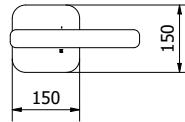
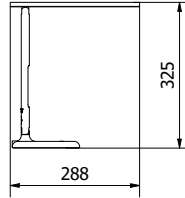
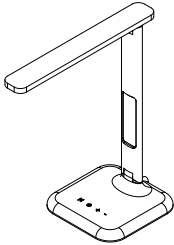
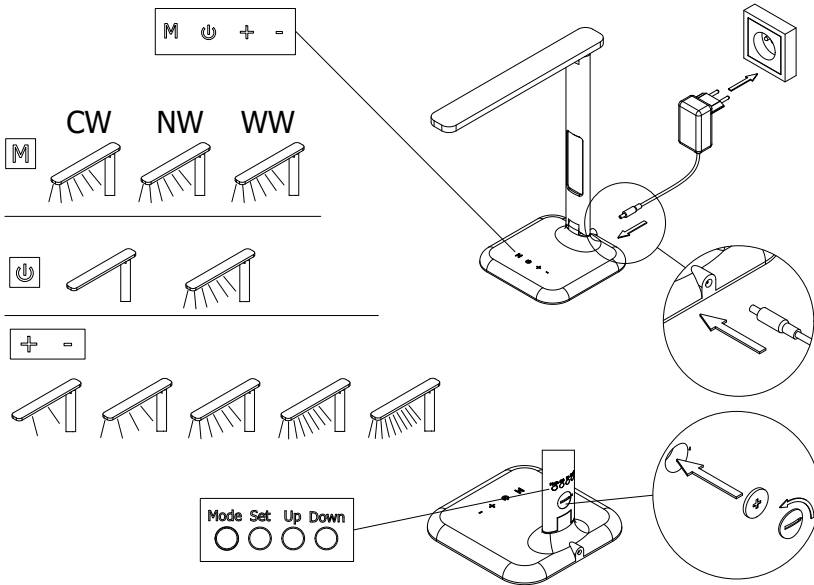


PL Lampka biurkowa LED / EN LED desk lamp / DE LED-Schreibtischleuchte / RU Настольная светодиодная лампа / CS Stolní lampka LED / SK Stolová LED lampka / HU LED asztali lámpa / HR LED stolna svjetiljka / FR Lampe de bureau LED / ES Lámpara de escritorio LED / IT Lampada da scrivania LED / RO Lampă de birou LED / LT LED stalinė lempa / LV LED galda lampka / ET Kontori LED lamp / PT luminária de secretária LED / BE Святлодыёдная настольная лампа / UK Настільна світлодіодна лампа / BG Настолна LED лампа / SL LED-namizna svetilka / BS LED stolna lampka / SRP LED stolna lampka / SR LED stolna lampka / MK LED светилка за работна masa / MO Lampă de birou LED

PL Instrukcja montażu / EN Assembly instruction / DE Montageanleitung / RU Инструкция по установке / CS Montážní návod / SK Montážna príručka / HU Rögztelési útmutató / HR Upute za montažu / FR Instruction de montage / ES Manual de montaje / IT Istruzioni di montaggio / RO Instrucțiuni de montaj / LT Montavimo instrukcija / LV Montāžas instrukcija / ET Paigaldamise juhend / PT Instruções de montagem / BE Instrуция зборки / UK Інструкція з установки / BG Инструкция за монтаж / SL Navodila za montažo / BS Upute za montažu / SRP Uputstva za montažu / SR Uputstva za montažu / MK Uputstva za sbranie / MO Instrucțiuni de montaj



LB-LIN7W-10-DEC	7 W
LB-LIN7W-00-DEC	



да се предаде в пункт за събиране на изхабено електрическо оборудване. Повече информация на: www.gtv.com.pl / **SI** Symbol помени, да је издељек разврћен код неважних одредак, кј га је треба оддати на збиралишту порабљене електричне опреме. Већ податак на spletni strani www.gtv.com.pl / **BA** Symbol означава да се произвођач класификација као опасан отпад кој треба однети до места где се скупљају истрошени електронски уређаји. Више информација на www.gtv.com.pl / **ME** Symbol означава да се произвођач класификује као опасан отпад кој треба однети до места где се скупљају истрошени електронски уређаји. Више информација на www.gtv.com.pl / **RS** Symbol означава да се произвођач класификује као опасан отпад кој треба однети до места где се скупљају истрошени електронски уређаји. Више информација на www.gtv.com.pl / **MK** Символот означува дека производителот е класифициран како опасен отпад кој мора да се отстрани на за собирање на корисна електрична опрема. Повече информации на www.gtv.com.pl / **MD** Simbolul indică faptul că produsul este clasificat drept deșeu periculos, care trebuie transportat într-un punct de colectare pentru echipamentul electric uzat. Mai multe informații la www.gtv.com.pl

PL

W celu zapewnienia właściwego użytkowania oraz bezpiecznego funkcjonowania instalacji należy postępować zgodnie z instrukcją obsługi.

- Należy zawsze wyłączyć zasilanie przed przystąpieniem do instalacji, konserwacji, czy naprawy urządzenia.
- Instalację może wykonywać wyłącznie personel posiadający stosowne uprawnienia.
- Instalacja należy dokonać zgodnie z obowiązującymi przepisami.
- Nie dotykaj elementów pod napięciem (w tym diod świecących LED).
- Nie wolno łączyć oprawy z zasilaczem pod napięciem. Najpierw należy połączyć oprawę z zasilaczem, a dopiero później zasilacz z siecią zasilającą.
- Nie wolno instalować urządzenia na podłożu niestabilnym lub podatnym na drgania
- Różne materiały (podłoża) wymagają różnych typów mocowań. Używaj zawsze wkrętów i kołków odpowiednich do danego rodzaju podłoża.
- Należy zawsze mocno dokręcić śruby mocujące urządzenie do powierzchni.
- Nie przekraczaj dopuszczalnych temperatur pracy. Jeżeli nie podano inaczej urządzenie jest przystosowane do pracy w warunkach normalnych (temperatura otoczenia +25 °C).
- Konserwację/czyszczenie urządzeń do zastosowań wewnętrznych należy wykonywać za pomocą suchej szmatki, bez użycia materiałów ściernych, czy rozpuszczalników. Należy unikać kontaktu cieczy z częściami elektrycznymi.
- Podana moc i strumień świetlny mogą się różnić +/-5%.
- W przypadku wątpliwości dotyczących instalacji lub użytkowania urządzenia należy skontaktować się z producentem lub punktem sprzedaży.
- Aktualne wersje instrukcji użytkowania wyrobów elektrotechnicznych dostępne są na stronie dystrybutora www.gtv.com.pl

Gwarancja nie obejmuje wad powstałych w wyniku instalacji urządzenia niezgodnie z instrukcją, naprawy lub modyfikacji przez osoby nieuprawnione. Gwarancja nie obejmuje wad powstałych w wyniku uszkodzeń mechanicznych oraz na skutek przepięć pochodzących z sieci zasilającej. Producent nie ponosi odpowiedzialności za tytułu uszkodzeń i szkód będących rezultatem niewłaściwego (niezgodnego z niniejszą instrukcją) zastosowania urządzeń. Jakkolwiek modyfikacja konstrukcji lub specyfikacji technicznej wyłącza odpowiedzialność producenta. Gwarancja dotyczy działania urządzenia. Zmiany parametrów wynikające z procesów chemicznych lub fizycznych (starzenia, ztężnienie, odbarwienie, matowienie itp.) nie podlegają roszczeniom gwarancyjnym.

Produkt spełnia wymagania wynikające z ustawodawstwa Unii Europejskiej, w tym w szczególności Rozporządzenia Parlamentu Europejskiego i Rady (UE) 2017/1369 z dnia 4 lipca 2017 r. ustanawiającego ramy etykietowania energetycznego i przepisów implementujących je do prawa krajowego. Więcej informacji znajduje się na stronie internetowej www.gtv.com.pl w deklaracji zgodności.

EN

Follow the operating manual to make sure that you will operate the system in the correct manner, and that it will work safely

- Always remember to shut down the electric-power supply before installing, maintaining, or repairing the appliance.
- Installation can only be performed by personnel with the appropriate authorisations.
- Installation must be carried out according to the legal regulations in force.
- Do not touch live parts (including LED's when switched on).
- Never connect the fitting with a live feeder cable. First, connect the fitting to the feeder cable, and then connect the feeder cable to the mains.
- Never install the appliance on an unstable base, or on one which is susceptible to vibrations.
- Different materials (bases) require different types of fixing. Always use the screws and stud-bolts appropriate for a given type of base.
- Always firmly tighten the bolts which fix the appliance to the base.
- Do not exceed the permissible working temperatures. Unless otherwise specified, this appliance is adapted to working in normal conditions (ambient temperature +25°C).
- Use a dry cloth to maintain clean appliances intended for indoor applications. Do not use any abrasive substances, or solvents. Prevent any contact between the liquid and electrical parts.
- The declared power rating and the value of the luminous flux might differ by +/- 5%.
- Contact the manufacturer or retail outlet if in doubt about installing or using the appliance.
- Up-to-date versions of user manuals/in the use of electro-technical equipment are available on the distributor's website: www.gtv.com.pl

The warranty does not cover any defects resulting from failure to install the appliance in compliance with the manual, or having it repaired or modified by unauthorised persons. The warranty does not cover defects caused by mechanical damage or by an overvoltage originating from the mains power supply. The manufacturer is not liable for any damage or loss resulting from improper (not in accordance with this manual) use of devices. The manufacturer accepts no responsibility if the design or technical specifications have been modified in any way whatsoever. The warranty applies to the operation of the device. Changes in parameters resulting from chemical or physical processes (aging, yellowing, discolouring, matting, etc.) are not subject to warranty claims.

This product conforms with the requirements resulting from the legislative Acts of the European Union, in particular with the regulation of the European Parliament and of the Council (EU) No. 2017/1369, dated 4th July 2017, setting out a framework for energy labelling and provisions for transposing it into national legislation. You will find out more about that on www.gtv.com.pl, and in declarations of conformity.

DE

Beachten Sie die Bedienungsanleitung, um den ordnungsgemäßen Gebrauch und den sicheren Betrieb der Anlage zu gewährleisten.

- Schalten Sie die Stromversorgung immer aus, bevor Sie das Gerät installieren, warten oder reparieren.
- Die Montage darf nur von Personal mit den entsprechenden Berechtigungen durchgeführt werden.
- Die Montage ist in Übereinstimmung mit geltenden Vorschriften durchzuführen.
- Berühren Sie keine spannungsführenden Teile (einschließlich LEDs).
- Die Leuchte darf nicht an ein unter Spannung stehendes Netzteil angeschlossen werden. Verbinden Sie zuerst die Leuchte mit dem Netzteil und dann das Netzteil mit dem Stromnetz.
- Das Gerät darf nicht auf einem instabilen oder vibrationsresistenten Untergrund installiert werden.
- Unterschiedliche Materialien (Untergründe) erfordern unterschiedliche Arten von Befestigungen. Verwenden Sie immer Schrauben und Dübel, die für den Untergrund geeignet sind.
- Ziehen Sie immer die Schrauben fest, mit denen das Gerät an der Oberfläche befestigt wird.
- Überschreiten Sie nicht die zulässigen Betriebstemperaturen. Wenn nicht anders angegeben, ist das Gerät für den Betrieb unter normalen Bedingungen (Umgebungstemperatur +25 °C) ausgelegt.
- Die Wartung / Reinigung von Geräten für den internen Gebrauch sollte mit einem trockenen Tuch ohne die Verwendung von Scheuermitteln oder Lösungsmitteln durchgeführt werden. Der Kontakt der Flüssigkeiten mit elektrischen Teilen soll vermieden werden.
- Die angegebene Leistung und der Lichtstrom können um +/- 5% variieren.
- Bei Zweifeln hinsichtlich der Montage oder des Gebrauchs des Geräts wenden Sie sich bitte an den Hersteller oder an die Verkaufsstelle.
- Aktuelle Versionen der Gebrauchsanweisung für elektrotechnische Produkte sind auf der Website des Händlers unter www.gtv.com.pl verfügbar.

Die Garantie umfasst keine Mängel, die aus der unsachgemäßen Montage des Geräts oder aus Reparaturen und Änderungen durch unbefugte Personen resultieren. Die Garantie erstreckt sich nicht auf Mängel, die durch mechanische Beschädigungen und Überspannungen aus dem Netz entstehen. Der Hersteller haftet nicht für Schäden, die durch unsachgemäßen (dieser Anleitung nicht gemäßen) Gebrauch der Geräte entstehen. Jede Änderung der Konstruktion oder der technischen Spezifikation schließt die Haftung des Herstellers aus. Die Garantie gilt für den Betrieb des Gerätes. Parameteränderungen, die sich aus chemischen oder physikalischen Prozessen ergeben (Alterung, Vergilbung, Verfärbung, Mattierung usw.), unterliegen nicht der Gewährleistung.

Das Produkt entspricht den Anforderungen der Gesetzgebung der Europäischen Union, insbesondere der Verordnung des Europäischen Parlaments und des Rates (EU) 2017/1369 vom 4. Juli 2017 zur Festlegung eines Rahmens für die Energieverbrauchskennzeichnung sowie den Vorschriften zu ihrer Umsetzung in nationales Recht. Weitere Informationen finden Sie auf der Website www.gtv.com.pl und in Konformitätserklärungen.

RU

Чтобы обеспечить надлежащее использование и безопасную эксплуатацию установки, следуйте инструкции по эксплуатации.

- Всегда выключайте питание перед началом установки, обслуживания или ремонта устройства.
- Установка может выполняться только персоналом с соответствующей квалификацией.
- Установка должна производиться в соответствии с действующими правилами.
- Не прикасайтесь к элементам, находящимся под напряжением (в том числе к светящимся светодиодам).
- Светильник нельзя подключать к источнику питания под напряжением. Сначала подключите светильник к источнику питания, а затем источнику питания к сети.
- Не устанавливайте устройство на нестабильном или подверженном вибрации основании
- На разных материалах [основаниях] требуются различные типы крепежных элементов. Всегда используйте винты и дюбели, подходящие для данного типа основания.
- Всегда крепко затягивайте винты, которые крепят устройство к поверхности.
- Не превышайте допустимые рабочие температуры. Если не указано иное, устройство предназначено для работы в нормальных условиях (температура окружающей среды +25°C).
- Обслуживание/очистка устройств для внутреннего применения должны выполняться сухой тканью без использования абразивов или растворителей. Избегайте контакта жидкости с электрическими деталями.
- Данная мощность и световой поток могут изменяться на +/- 5%.
- Если у вас возникли сомнения относительно установки или использования устройства, обратитесь к производителю или в точку продаж.
- Текущие версии инструкций по использованию электротехнических изделий доступны на веб-сайте дистрибьютора по адресу: www.gtv.com.pl

Гарантия не распространяется на дефекты, возникшие в результате установки осветительного прибора не в соответствии с инструкцией, его ремонта или модификации неуполномоченными лицами. Гарантия не распространяется на дефекты, возникшие в результате механических повреждений и в результате перепадов напряжения в сети питания. Производитель не несет ответственности за повреждение и ущерб, возникшие в результате ненадлежащего (не в соответствии

s instrukcją stosowania świetlnika. Każą-łąba mofikacja konstrukcji lub technicznej specyfikacji łąsklucza odpowiedzialnořć producenta. Gwarantujemy, że urządzenie będzie działać zgodnie z deklaracjami producenta. Gwarantujemy, że urządzenie będzie działać zgodnie z deklaracjami producenta. Gwarantujemy, że urządzenie będzie działać zgodnie z deklaracjami producenta.

Produkt odpowiada wymaganiom przepisów prawa Unii Europejskiej, w szczególności Rozporządzenia Parlamentu Europejskiego i Rady (UE) 2017/1369 z dnia 4 lipca 2017 roku, ustanawiającego zasady dla efektywności energetycznej marek i produktów, integrujących ich w narodowe przepisy. Więcej informacji można znaleźć na stronie www.gtv.com.pl i w deklaracjach o zgodności.

CS

Pro zajiřtění správného použití a bezpečného fungování instalace je nutné postupovat podle návodu k obsluze.

- Než přistoupíte k instalaci, udrzbe nebo opravě zařízení, vždy vypněte napájení.
- Instalaci může provádět pouze personál disponující příslušným oprávněním.
- Instalaci proveďte v souladu s platnými předpisy.
- Nedotýkejte se živých částí (včetně svítících diod LED).
- Nepřipojujte svítidlo ke zdroji pod napětím. Nejřídve připojte svítidlo ke zdroji a teprve poté zapojte zdroj do napájecí sítě.
- Zařzení neinstalujte na nestabilním podkladu nebo na povrchu vystaveném vibracím.
- Různé materiály (podklady) vyžadují různé typy připevňování. Vždy používejte vruty a hmoždinky vhodné pro daný druh podkladu.
- Vždy řádně dotáhněte šrouby pro připevňování zařízení k povrchu.
- Nepřekračujte přípustnou pracovní teplotu. Pokud není uvedeno jinak, je zařzení přizpůsobeno pro práci v běžných podmínkách lokálního teplota +25 °C.
- Udrzbu/čiřtění zařízení pro použití v interiéru provádějte pomocí suchého hadříku bez použití abrazivních materiálů nebo rozpuštědel. Zabráněte kontaktu elektrických dílů s kapalinou
- Uvedený výkon a světelný tok se mohou liřit +/- 5 %.
- V případě pochybností ohledně instalace nebo používání zařízení kontaktujte výrobce nebo prodejce.
- Aktuální verze návodu k použití elektrotechnických výrobků jsou dostupné na stránkách distributora www.gtv.com.pl

Záruka se nevztahuje na vady vzniklé jako následek instalace zařízení provedené v rozporu s návodem, opravou nebo úpravou neoprávněnými osobami. Záruka se nevztahuje na vady způsobené mechanickými poškozeními a v důsledku přepětí pocházejících ze sítě. Výrobce neodpovídá za poškození a škody vzniklé v důsledku nesprávného použití zařízení (v rozporu s tímto návodem). Jakákoliv modifikace konstrukce nebo technické specifikace vylučuje odpovědnost výrobce. Záruka se vztahuje na provoz zařízení. Změny parametrů vyplývající z chemických nebo fyzikálních procesů (stárnutí, žloutnutí, zbarvení, matování atd.) nepodléhají reklamaci.

Výrobek splňuje požadavky vyplývající z legislativy Evropské unie, především Nařízení Evropského parlamentu a Rady (EU) 2017/1369 ze dne 4. července 2017, kterým se stanoví rámec pro označování energetických štítků a předpisy implementujícími ho do národních legislativ. Další informace najdete na webových stránkách www.gtv.com.pl a v prohlášení o shodě.

SK

Na zabezpečenie správneho používania a bezpečného fungovania systému, dodržujte pokyny a odporúčania uvedené v pouzivatelskej príručke.

- Vždy pred montážou, vykonávaním údržby či opravy zariadenia odpojte zariadenie od el. napätia.
- Montáž môže vykonať iba osoby s náležitými kvalifikáciami a oprávneniami.
- Montáž vykonajte podľa platných miestnych predpisov a noriem.
- Nedotýkajte sa častí pod napätím (vrátane svietiacich LED diód).
- Svietidlá nepřipájajte k adaptéru, ktorý je pripojený k el. napätiu. Najřv pripojte svítidlo k nepřipojenému adaptéru a až potom pripojte adaptér k el. napatiu.
- Zariadenie nemontujte na nestabilnom podklade ani na podklade náchylnom na vibrácie.
- Různe materiály (podklady) si vyžadují různé typy upevňování. Vždy používejte skrutky a rozperné koflíky vhodné pred daný typ podkladu.
- Skrutky, ktorými je zariadenie upevnené k povrchu, vždy silno dotiahnite.
- Nepřesahujte prípustné pracovné teploty. Ak nie je uvedené inak, zariadenie je prispôbené na používanie v normálnych podmienkach (teplota prostredia +25 °C).
- Zariadenia určené na používanie v interiéru udržiavajte/čiřtite pomocou suchej handričky, nepoužívajte drsné materiály či rozpušťadlá. Zabráněte kontaktu kvapalín s elektrickými prvkami.
- Uvedený výkon a svetelný tok sa môžu liřit +/- 5 %.
- V prípade, ak máte pochybnosti týkajúce sa montáže alebo používania zariadenia, kontaktujte výrobcu alebo predajcu.
- Aktuálne verzie uživatelských príručiek elektrotechnických výrobkov sú dostupné na webovej stránke distributora www.gtv.com.pl.

Záruka sa nevztahuje na chyby, ktoré vznikli následkom montáže zariadenia vykonanej v rozporu s touto príručkou, následkom opravy alebo úpravy vykonanej neoprávnenou osobou. Záruka sa nevztahuje na chyby, ktoré vznikli následkom mechanických poškození a následkom skratov nachádzajúcich z el. siete. Výrobca neodpovedá za poškozenia a škody, ktoré sú spôsobené následkom nesprávného (v rozporu s touto príručkou) používania zariadenia. V prípade akéjkolvek úpravy konstrukcie alebo technickej špecifikácie výroba neniesi žiadnu zodpovednosť. Záruka sa týka iba fungovania zariadenia. Záruka sa nevztahuje na zmeny parametrov, ktoré vyplývajú z chemických alebo fyzikálnych procesov (starnutie, žltnutie, strata farby, strata lesku ap.)

Výrobek splňuje požadavky stanovené legislatívou Európskej unie, predovšetkým požiadavky nariadenia Európskeho parlamentu a Rady (EU) 2017/1369 zo 4. júla 2017, ktorým sa stanovuje rámec pre energeticke označovanie, ako aj zákonov, ktorými sa toto nariadenie zavádza do miestnej legislatívy. Viac informácií nájdete na webovej stránke www.gtv.com.pl a vo vyhlásení o zhode.

HU

A berendezés rendeltetéseszerű használata és biztonságos üzemeltetése érdekében kövesse a használati útmutatót.

- Beszerelés, karbantartás vagy javítás előtt mindig kapcsolja le a készüléket a villamos hálózatról.
- A beszerelést kizárólag megfelelő jógossággal rendelkező személyzet hajthatja végre.
- A beszerelést a vonatkozó előírásoknak megfelelően kell végrehajtani.
- Ne érintse meg a feszültség alatt lévő elemeket (többek között a LED lámpát).
- A lámpatestet nem szabad feszültség alatt lévő tápegységhez összekötni. A lámpatestet előzör a tápegységgel kell összekötni, melyet csak ezt követően szabad áramhoz csatlakoztatni.
- A terméket nem szabad instabil vagy rezgésre hajlamos felületre szerelni.
- Különbözö anyagok (felületek) különbözö rögzítési módszert igényelnek. Hasznájon mindig az adott felületnek megfelelö csavart és tiplit.
- A készüléket a felülethez rögzítő csavarokat mindig erősen meg kell húzni.
- Ne lépje túl a megengedett működési hőmérsékletet. Ha az ellenkezője nem kerül külön feltüntetésre, a termék csak normális körülmények között működhet (+25 °C környezeti hőmérséklet).
- A beltéri rendeltetésű termékek karbantartását/tisztítását száraz ronggyal, súrolószerre és oldószerek használatával nélkül kell végrehajtani. Az elektromos alkatrészekre nem kerülhet folyadék.
- A megadott teljesítmény és fényáram +/-5% mértékben eltérhet.
- A termék beszerelésére vagy használatára vonatkozó kérdések esetén keresse a gyártót vagy az értékesítési pontot.
- Az elektromos termékek használati útmutatóinak aktuális változata a forgalmazó honlapján, a www.gtv.com.pl weblapon található.

A garancia nem terjed ki a használati útmutatóban leírtaktól eltérő beszerelésből, javításból, jógossággal történő elemek által végzett módosításból eredő károkra. A garancia nem fed i mechanikus sérülésekből, valamint a villamosenergia-hálózatból érkező túlfeszültségből eredő károkra. A gyártó nem felel a termék nem rendeltetésesű (jelen használati útmutatóban leírtaktól eltérő) használatából eredő károkért és sérülésekért. A szerkezet vagy a műszaki tulajdonságok bármilyen nemű módosítása kizárja a gyártó felelősségét. A garancia a készülék működését fed i. A garancia a kémiai és fizikai lövedékek, sárugás, etszneződés, matulás stb.) folyamatokból eredő paraméter-változásokra nem vonatkozik.

A termék megfelel az európai uniós követelményeknek, különösképpen Az Európai Parlament és a Tanács (EU) 2017/1369 rendeletének (2017. július 4.) az energiacímkezés keretében meghatározásáról és a nemzeti jogba áttételtel rendelkezőknek. További információ a www.gtv.com.pl honlapon, valamint a megjelöltésségi nyilatkozatokban található.

HR

Za pravilno korištenje i siguran rad instalacije postupajte u skladu s uputama za upotrebu.

- Uvijek isključite napajanje prije nego počnete s radovima na instalaciji, održavanju ili popravku uređaja.
- Radove na instalaciji može obavljati isključivo osoblje koje je za to ovlašteno.
- Radovi na instalaciji mogu se obavljati u skladu s važećim propisima.
- Ne smije se dirati dijelove pod naponom (uključujući i LED diode).
- Nemojte priključivati svjetiljku na punjač dok je pod naponom. Prvo priključite svjetiljku na punjač, a tek onda uključite punjač u mrežu.
- Nemojte instalirati uređaj na nestabilnoj ili klimavoj podlozi.
- Različiti materijali (podloga) zahtijevaju različite načine pričvršćivanja. Uvijek koristite tiplje i vijke prikladne za konkretnu vrstu podloge.
- Uvijek čvrsto zavrnite vijke za pričvršćivanje uređaja na površinu.
- Nemojte prekoračiti dozvoljene temperature rada. Ako nije drugačije određeno, uređaj je prilagođen za rad u normalnim uvjetima (temperatura okoline +25 °C).
- Održavanje/čišćenje uređaja za unutarnje primjene izvodite pomoću suhe krpicе, bez ikakvih abrazivnih sredstava ili otapala. Izbjegavajte kontakt tekućine s električnim dijelovima.
- Navedena snaga i svjetlosni tok mogu se razlikovati za +/-5 %.
- U slučaju da imate bilo koje neudomice u svezi s instalacijom ili korištenjem uređaja, obratite se proizvođaču ili prodajnom mjestu.
- Aktualne inačice uputa za upotrebu elektrotehnikih proizvoda dostupne su na internetskoj stranici distributora www.gtv.com.pl.

Jamstvo ne pokriva kvarove koji su posljedica ugradnje uređaja suprotno uputama za uporabu, popravka ili izmjena od strane neovlaštenih osoba. Jamstvo ne pokriva kvarove uzrokovane mehaničkim oštećenjima i prenaponima koji dolaze iz mreže. Proizvođač nije odgovoran za kvarove i štetu nastalu uslijed nepravilnog korištenja uređaja (koje nije u skladu s ovim uputama za uporabu). Svaka izmjena konstrukcije ili tehnicke specifikacije isključuje odgovornost proizvođača. Jamstvo se odnosi na rad uređaja. Promjene parametara koje nastaju kao posljedica kemijskih ili fizičkih procesa (starenje, žućenje, obojenje, oštećenje, itd.) ne podliježu jamstvenim zahtjevima.

Proizvod ispunjava zahtjeve određene u zakonodavstvu Europske unije, uključujući prije svega Uredbu Európskog parlamenta i Vijeća (EU) 2017/1369 od 4. srpnja 2017. g. o utvrđivanju okvira za označivanje energetske učinkovitosti te propise koji je uvode u nacionalno pravo. Više informacija možete naći na internetskoj stranici www.gtv.com.pl i izjavi o sukladnosti.

FR

Respecter les instructions du mode d'emploi pour assurer un bon usage et la sécurité de l'installation.

- Toujours couper l'alimentation avant de procéder à l'installation, à l'entretien ou à la réparation du matériel.
- Uniquement le personnel certifié peut procéder à l'installation.
- L'installation doit être conforme à la réglementation en vigueur.
- Ne touchez pas les éléments sous tension (y compris les DEL).
- Il est interdit de connecter les luminaires à l'alimentation sous tension. En premier

- lieu, brancher le luminaire à l'alimentation, et seulement après relier l'alimentation au secteur.
- Il ne faut pas installer le matériel sur un support instable ou vulnérable aux vibrations.
- Le choix de fixation doit être adapté aux différents types matériaux (supports). Toujours utiliser des vis et des boulons conçus pour le support donné.
- Toujours serrer correctement les vis de fixation du matériel au support.
- Ne pas dépasser les températures de fonctionnement admissibles. Sauf indication contraire, le matériel est adapté à une utilisation dans des conditions normales (température ambiante +25 °C).
- Nettoyer et entretenir le matériel prévu pour un usage intérieur à l'aide d'un chiffon sec, sans appliquer de produits abrasifs ou de solvants. Éviter le contact d'un liquide avec des pièces électriques.
- La puissance indiquée et le flux lumineux peuvent varier +/-5%.
- En cas de doute concernant l'installation ou l'exploitation du matériel, contacter le fabricant ou le point de vente.
- Des versions mises à jour des modes d'emploi des produits électrotechniques sont disponibles sur le site web du distributeur www.gtv.com.pl

La garantie ne couvre pas les défauts résultant d'une installation de l'appareil non conforme aux instructions, des réparations ou modifications par des personnes non autorisées. La garantie ne couvre pas les défauts causés par des dommages mécaniques et par des surtensions provenant de l'alimentation secteur. Le fabricant n'est pas responsable des dommages résultant d'une utilisation incorrecte (non conforme à ce manuel) des appareils. Toute modification de la conception ou des spécifications techniques exclut la responsabilité du fabricant. La garantie s'applique au fonctionnement de l'appareil. Les modifications de paramètres résultant de processus chimiques ou physiques (vieillesse, jaunissement, décoloration, ternissement, etc.) ne sont pas couvertes par la garantie.

Le produit est conforme aux exigences légales de l'Union européenne, y compris notamment au Règlement (CE) 2017/1369 du Parlement européen et du Conseil du 4 juillet 2017 établissant un cadre pour l'étiquetage énergétique et pour les dispositifs transposant cet étiquetage en droit national. Vous trouverez plus d'informations sur www.gtv.com.pl et dans les déclarations de conformité.

ES

Para garantizar un uso correcto y un funcionamiento seguro de la instalación, siga siempre los procedimientos descritos en el manual de uso.

- Antes de proceder a la instalación, mantenimiento o reparación del aparato, desconecte siempre la alimentación.
- La instalación podrá ser llevada a cabo solo por un personal con los respectivos permisos.
- La instalación deberá hacerse de acuerdo con las disposiciones legales en vigor.
- No tocar los elementos activos (LEDs incluidos).
- Está prohibido conectar las luminarias con el alimentador bajo tensión. Primero conecte la luminaria con el alimentador, luego el alimentador con la red de alimentación.
- Está prohibido instalar el aparato en un suelo inestable o susceptible de vibraciones.
- Diferentes materiales (suelos) requieren distintos tipos de fijaciones. Use siempre pernos y tacos según el tipo de suelo.
- Apretie siempre bien los tornillos de fijación del aparato al suelo.
- No exceda las temperaturas de trabajo permitidas. Salvo que se indique lo contrario, el aparato puede trabajar en condiciones normales (temperatura ambiente de +25 °C).
- Efectúe el mantenimiento / la limpieza de aparatos para uso en interiores con un paño seco, sin aplicar materiales abrasivos o disolventes. Evite el contacto del líquido con las partes eléctricas.
- La potencia y el flujo luminoso indicados podrán divergir en un +/-5%.
- Si tiene dudas en cuanto a la instalación o uso del aparato, póngase en contacto con el fabricante o el punto de venta.
- Las versiones actuales del manual de uso de los productos electrónicos están disponibles en la página del distribuidor: www.gtv.com.pl

La garantía no cubre defectos derivados de la instalación no conforme con el manual, reparación o mantenimiento efectuados por personas no autorizadas. La garantía no cubre defectos surgidos por daños mecánicos ni por sobretensiones de la red de alimentación. El fabricante no se hace responsable de daños y perjuicios resultantes del uso incorrecto de aparatos (desconforme con el manual). Cualquier modificación de la estructura o las especificaciones técnicas excluye la responsabilidad del fabricante. La garantía se aplica al funcionamiento del aparato. Los cambios de parámetros resultantes de procesos químicos o físicos (envejecimiento, amarilleamiento, decoloración, deslustre, etc.) no están cubiertos por la garantía.

El producto cumple los requisitos resultantes de la legislación comunitaria, en particular, el Reglamento del Parlamento Europeo y del Consejo (UE) 2017/1369, de 4 de julio de 2017, por el que se establece un marco para el etiquetado energético y las disposiciones que lo implementan en el derecho nacional. Más información está disponible en la página web www.gtv.com.pl y en las declaraciones de conformidad.

IT

Per garantire il corretto uso e il funzionamento sicuro dell'impianto, occorre osservare le istruzioni d'uso.

- Occorre sempre staccare la corrente prima di eseguire l'installazione, la manutenzione o la riparazione del prodotto.
- L'impianto può essere realizzato solo da personale con le adeguate abilitazioni.
- L'impianto deve essere realizzato conformemente alle norme vigenti.
- Non toccare gli elementi sotto tensione (compresi i diodi luminosi LED).
- Non collegare la plafoniera all'alimentatore sotto tensione. Prima occorre collegare la plafoniera all'alimentatore e solo dopo l'alimentatore alla corrente.
- Non montare il prodotto su una superficie instabile o soggetta a vibrazioni.
- Diversi materiali (superfici) richiedono diversi tipi di fissaggi. Usa sempre le viti e i tasselli adatti ad un determinato tipo di superficie.
- Occorre sempre evitare bene le viti di fissaggio del prodotto alla superficie.

- Non superare la temperatura di esercizio ammissibile. Se non diversamente specificato, il prodotto è adatto all'uso nelle condizioni normali (con la temperatura ambiente pari a +25 °C).
- La manutenzione/pulizia dei prodotti dedicati all'uso esterno deve essere eseguita con uno straccio asciutto, senza l'uso di materiali abrasivi e solventi. Evitare il contatto del liquido con le parti elettriche.
- La potenza e il flusso luminoso può differenziarsi del +/-5%.
- In caso di dubbi circa l'installazione o l'uso del prodotto, contattare il produttore o il punto vendita.
- Le attuali versioni delle istruzioni d'uso dei prodotti elettrotecnici, sono disponibili sul sito del distributore www.gtv.com.pl

La garanzia non copre i difetti sorti a causa dell'installazione del prodotto in modo non conforme alle istruzioni, della riparazione o modifica da parte di persone non autorizzate. La garanzia non copre difetti causati da danni meccanici e sovratensioni provenienti dalla rete elettrica. Il produttore non è responsabile dei danneggiamenti e danni dovuti all'uso improprio (non conforme al presente manuale d'uso) degli apparecchi. Qualsiasi modifica alla costruzione o ai dati tecnici, esonera il produttore da ogni responsabilità. La garanzia si riferisce al funzionamento dell'apparecchio. Le modifiche dei parametri risultanti dai processi chimici o fisici (invecchiamento, ingiallimento, scolorimento, opacizzazione ecc.) non possono essere soggetti alle richieste di garanzia.

Il prodotto soddisfa i criteri dell'Unione europea, tra cui in particolare il Regolamento (UE) 2017/1369 del Parlamento europeo e del Consiglio del 4 luglio 2017 che istituisce un quadro per l'etichettatura energetica e delle norme che lo implementano nella legge locale. Maggiori informazioni sono disponibili sul sito www.gtv.com.pl e nelle dichiarazioni di conformità.

RO

În scopul de a asigura o utilizare corectă și o operare în siguranță a instalației, urmați instrucțiunile.

- Opriți întotdeauna alimentarea înainte de instalarea, întreținerea sau repararea dispozitivului.
- Instalația poate fi efectuată exclusiv de către un personal calificat care deține autorizațiile necesare.
- Instalația trebuie efectuată în conformitate cu reglementările în vigoare.
- Nu atingeți elementele aflate sub tensiune (inclusiv diodele LED aprinse).
- Corpul de iluminat nu trebuie să fie conectat la o sursă de alimentare aflată sub tensiune electrică. Mai întâi, conectați corpul de iluminat la sursa de alimentare și apoi sursa de alimentare la rețeaua electrică.
- Nu instalați dispozitivul pe un suport instabil sau suprafața cu vibrații
- Diferite materiale (substraturi) necesită diferite tipuri de elemente de fixare. Utilizați întotdeauna șuruburi și diburi potrivite pentru tipul de substrat.
- Trebuie să străngeți întotdeauna șuruburile de fixare a dispozitivului pe suprafață.
- Nu depășiți temperaturile de funcționare admise. Dacă nu se specifică altfel, dispozitivul este proiectat să funcționeze în condiții normale (temperatura ambiantă +25 °C).
- Întreținerea/curățarea dispozitivelor de interior trebuie să fie realizată folosind o cârpă uscată, fără materiale abrazive sau solvenți. Trebuie evitat contactul lichidelor sau componentele electrice.
- Puterea și fluxul luminos pot varia +/-5%.
- În caz de dubii cu privire la instalarea sau utilizarea dispozitivului, vă rugăm să contactați producătorul sau distribuitorul.
- Versiunile actuale ale instrucțiunilor de utilizare a produselor electrotehnice sunt disponibile pe site-ul distribuitorului www.gtv.com.pl

Garantia nu acoperă defectele care rezultă din instalarea dispozitivului în neconformitate cu instrucțiunile, reparările sau modificarea acestuia de persoane neautorizate. Garantia nu acoperă defectele cauzate de deteriorări mecanice și supratensiuni care provin din rețeaua de alimentare electrică. Producătorul nu este răspunzător pentru daunele rezultate din utilizarea necorespunzătoare (care nu este în concordanță cu aceste instrucțiuni) a dispozitivelor. Orice modificare a construcției sau specificației tehnice exclude răspunderea producătorului. Garantia se referă la funcționarea dispozitivului. Modificările parametrilor care rezultă din procese chimice sau fizice (îmbătrânire, îngălbenire, decolorare, ștergere, etc.) nu fac obiectul revendicărilor de garanție.

Produsul îndeplinește cerințele legislației Uniunii Europene, în special Regulamentul Parlamentului European și al Consiliului (UE) 2017/1369 din 4 iulie 2017 de stabilire a unui cadru pentru etichetarea energetică și a reglementelor de punere în aplicare a acestuia în legislația națională. Mai multe informații pot fi găsite pe site-ul www.gtv.com.pl și în declarațiile de conformitate.

LT

Siekiant užtikrinti tinkamą įrenginio naudojimą ir saugų veikimą, būtina laikytis naudojimo instrukcijos.

- Prieš pradant įrenginio instaliavimą, priežiūrą ar taisymą - visada išjunkti maitinimą.
- Įrengimą gali atlikti tik atitinkamus įgaliojimus turintis darbuotojas.
- Įrengimas turi būti atliekamas pagal gautojančius reikalavimus.
- Nelieskite įtampingųjų elementų (įskaitant šviečiančius LED diodus).
- Negalima jungti šviestuvo prie maitinimo bloko su įtampa. Pirmiausiai reikia prijungti šviestuvą prie maitinimo bloko, o po to maitinimo bloką prie maitinimo tinklo.
- Negalima įrengti prietaiso ant nestabiliaus arba virpėjimui linkusio pagrindo.
- Skirtingoms medžiagoms (pagrindams) reikalingos skirtingos virtinimo detalės. Visada naudoti pagrindo tipui tinkančius varžtus ir kaišius.
- Prietaisą turi paviršiaus virtinamasis varžtus visada reikia tvirtai priveržti.
- Nevisiškai leistinas darbinis temperatūros. Jei nenurodyta kitaip, prietaisas skirtas veikti normaliomis sąlygomis (skirtingos temperatūra +25° C).
- Vidiniame naudojimo įrenginyje prietaisų priežiūra/valymas turėtų būti atliekamas sausu skudurėliu, be abrazyvinių medžiagų ar tirpiklių. Vengti skysčio kontakto su elektrinėmis dalimis.
- Nurodyta gali ir šviestos srautas gali skirtis +/- 5%.
- Jei kyla abejonė dėl prietaiso įrengimo ar naudojimo reikia kreiptis į gamintoją arba pardavimo vietą.

- Aktualios elektrotechnikų gaminių naudojimo instrukcijų versijos pateikiamos patalpoje tinklalapyje www.gtv.com.pl

Garantija neapima defektų, atsiradusių dėl instrukcijoms prieštaraujantio įrenginio montavimo, neteisingų asmenų taisyklių ar modifikacijų. Garantija netaikoma defektams, atsiradusiems dėl mechaninių pažeidimų ir dėl viršįtampių atsiradusių iš maitinimo tinklo. Gamintojas neatsako už žalos atsiradusią dėl netinkamo prietaisų naudojimo (neatitinkančios šios instrukcijos). Gamintojas neatsako už bet kokių struktūros ar techninės specifikacijos pakitimus. Garantija taikoma įrenginio veikimui. Parametrai pokyčiams atsirandantiems dėl cheminių ar fizinių procesų (senėjimas, geltonumas, spalvos pasikeitimas, matinimas ir pan.) garantija netaikoma.

Produktas atitinka Europos Sąjungos teisės aktų reikalavimus, visų pirma 2017 m. liepos 4 d. Europos Parlamento ir Tarybos reglamentą [ES] Nr. 2017/1369, nustatantį įrenginio ženklinimo procedūras ir nacionalinėje teisėje jį įgyvendinančius teisės aktus. Daugiau informacijos galima rasti tinklalapyje www.gtv.com.pl ir atitikties deklaracijoje.

LV

Lai nodrošinātu instalācijas pareizu lietošanu un drošu ekspluatāciju, lūdzu, ievērojiet lietošanas instrukciju.

- Vienmēr izsīdāriet barošanu pirms ierīces uzstādīšanas, apkopes vai remonta.
- Uzstādīšanu drīkst veikt tikai personaļs, kuram ir atbilstoša kvalifikācija.
- Uzstādīšana jāveic saskaņā ar spēkā esošajiem likumiem.
- Nepieskarieties zem sprieguma esošiem elementiem (tostarp gaismas diodēm).
- Nedrīkst savienot gaismekli ar barošanas bloku zem sprieguma. Vispirms ir jāsavieno gaismeklis ar barošanas bloku, un tikai pēc tam barošanas bloku ar barošanas šāvni.
- Nedrīkst uzstādīt ierīci uz pamatnes, kas ir nestabila vai jūtīga pret vibrācijām.
- Dažādiem materiāliem (pamatnēm) ir vajadzīgi dažādu veidu stiprinājumi. Vienmēr izmantojiet skrūves un tapas, kas piemērotas dotajam pamatnes veidam.
- Vienmēr ir stingri jāpievieto skrūves, kuras piestiprina ierīci pie virsmas.
- Nepārsniedziet pieļaujamās darba temperatūras. Ja nav norādīts savādāk, ierīce ir pielāgota darbam nomaļos apstākļos (apkārtējā temperatūra +25 °C).
- Iekārtu ierīču apkopi/īrīšanu ir jāveic ar sausu drāni, neizmantojot abrazīvu materiālus vai šķīdinātājus. Neļaujiet šķīdriņam nonākt kontaktā ar elektriskām daļām.
- Sniegātā jauda un gaismas plūsmas ar atšķiries par +/-5%.
- Ja rodas šaubas par ierīces uzstādīšanu vai lietošanu, lūdzu, sazinieties ar ražotāju vai tirzniecības vietu.
- Pašreizējās elektrotehnikas izstrādājumu lietotāja rokasgrāmatu versijas ir pieejamas izplāntajā tīmekļa vietnē www.gtv.com.pl

Garantija neattiecas uz defektiem, kas radušies ierīces uzstādīšanas neatbilstoši instrukcijai, nepilnvarotu personu veikta remonta vai modifikāciju rezultātā. Garantija neattiecas uz defektiem, kas radušies mehānisku bojājumu un barošanas tīkla pārsprieguma rezultātā. Ražotājs neatbild par bojājumiem un kaitējumiem, kas radušies nepareizas (šai instrukcijai neatbilstošas) ierīču lietošanas dēļ. Jebkāda konstrukcijas vai tehniskās specifikācijas modifikācija izsīdē dzīvotāju atbildību. Garantija attiecas uz ierīces darbību. Garantija neattiecas uz raksturlielumu izmaiņām, kas saistītas ar ķīmiskiem vai fiziskiem procesiem (novecošanās, dzeltēšana, krāsas izmaiņas, blāvēšana u.tml.).

Produkts atbilst prasībām, kas izriet no Eiropas Savienības tiesību aktiem, tostarp Eiropas Parlamenta un Padomes Regulām (ES) 2017/1369 [2017. gada 4. jūlijs], ar ko izveido energomarķējuma satvaru un likumus, kuri tiek īstenoti valsts tiesību aktos. Vairāk informācijas var atrast tīmekļa vietnē www.gtv.com.pl un atbilstības deklarācijās.

ET

Ūģe kasutaja ja seadme ohutu funktsioneerimise tagamiseks tule toimida kooskõlas teenindusjuhendiga.

- Enne seadme paigaldamist, hooldamist või parandamist tule toide alati välja lülitada.
- Paigaldamist võib teostada ainult asjakohase volitustega personal.
- Paigaldus tule teostada kooskõlas kehtivate eeskirjadega.
- Pinge all olevaid elemente mitte puutuda (sealhulgas põlevaid LED diodeid).
- Pinge all olevat valgustit ei tohi toetugi ühendada. Kõigepealt tule valgusti toiteplokkiga ühendada ja alles seejärel võrgutoetuga.
- Keelatud on paigaldada seadet ebastabiilsele või vibratsiooneile allutatud aluspinnale
- Erinevad materjalid (aluspinnaj) vajavad erinevat kinnitust. Kasutage alati antud aluspinna liigile sobivaid kruvide ja tüüpeleid.
- Seadet aluspinnale kinnitavad kruvid tule alati kõvasti kinni keerata.
- Mitte ületada lubatud töötemperatuuri. Kui teisit antud ei ole on seade kohandatud tööks normaalsetes tingimustes (keskkonna temperatuur +25 °C).
- Hooesiseks kasutuseks mõeldud seadmete hooldamist/puhastamist tule teostada kuiva lapiga, ilma abrasiivsete materjalide või lahustiteta. Vältida vedeliku kokkupuudet elektriliste osadega.
- Antud võimsus ja valgusvoog võivad erineda +/-5%.
- Seadme paigaldamist või kasutamist puuduvate kahtluste korral võtta ühendust tootja või müüjapunktiaga.
- Elektrotehniliste toodete kehtiv kasutusjuhend on saadaval turustaja leheküljel www.gtv.com.pl

Garantii ei hõlma juhendiga mitte kooskõlas olevast paigaldamisest, selleks mitte volitatud isikute poolt teostatud parandamisest või modifikatsioonidest tulenevaid vigu. Garantii ei hõlma mehaanilistest kahjustustest ja toitevõrgu ülepingeist tulenevaid vigu. Tootja ei kannu vastutust seadme ebaõige (juhendiga mitte kooskõlas oleva) kasutamise tulemusena tekkinud vigastuste ja kahjude eest. Ükskõik milline konstruktsiooni või tehnilise spetsifikatsiooni modifikatsioon võib tootja vastutuse. Garantii puudutab seadme töid. Keemiliste või füüsiliste välisest tootest tulenevate muudatuste esmase vabanemise, koltumise, värvimuutuse, maistumine, jne) garantii alla ei kuulu.

Toode vastab Euroopa Liidu, sealhulgas Euroopa Parlamendi ja Nõukogu (EL) 4. juuli 2017. a eergeetilist eetiketihtitise ramiid määratleva ja siseriiklike seadustega kooskõla

viiva määruse 2017/1369 nõudele. Rohkem teavet leiab veebileheküljel www.gtv.com.pl ja vastavusdeklaratsioonides.

PT

Para garantir uma utilização adequada e um funcionamento seguro da instalação, devem ser seguidas as instruções que constam no manual de instruções.

- Antes de se proceder à instalação, manutenção ou reparação do aparelho deve sempre desligar a fonte de alimentação elétrica.
- A instalação só pode ser efetuada por profissionais com atribuições apropriadas.
- A instalação deve ser efetuada de acordo com as prescrições da lei em vigor.
- Não tocar em elementos sob tensão (incluindo diodos LED).
- É proibido ligar a luminária à fonte de luz ligada a rede elétrica. Primeiro deve-se ligar a luminária à fonte de alimentação e só depois se deve ligar a fonte de alimentação à rede elétrica.
- Não se pode instalar o aparelho num pavimento instável e sujeito a vibrações.
- Diferentes tipos de pavimentos requerem diversos tipos de fixação. Utilize sempre parafusos e buchas adequadas para um determinado tipo de pavimento.
- Os parafusos de fixação devem ser sempre bem apertados no local.
- Não ultrapassar as temperaturas de operação admissíveis. O aparelho está adaptado para operar em condições normais (temperatura de ambiente +25 °C), salvo indicação em contrário.
- A manutenção/limpeza de aparelhos destinados ao uso no exterior devem ser levadas a cabo com um pano seco, sem utilizar qualquer material abrasivo ou dissolvente. Evitar o contacto das partes elétricas com líquidos.
- A potência e o fluxo luminoso indicados podem divergir +/-5%.
- Em caso de dúvidas relacionadas com a instalação ou utilização do aparelho, contacte o fabricante ou o ponto de venda.
- Os manuais de instrução atuais de produtos elétricos encontram-se disponíveis no sítio web do distribuidor, isto é www.gtv.com.pl.

A garantia não cobre falhas resultantes da instalação do aparelho em desacordo com as instruções e da reparação ou modificação por pessoas não autorizadas. A garantia não cobre falhas resultantes de danos mecânicos e de sobretensão proveniente da rede de alimentação. O fabricante não assume responsabilidade por falhas e sinistros resultantes de uso indevido (em desacordo com as presentes instruções) dos aparelhos. Qualquer modificação da estrutura ou especificação técnica exclui a responsabilidade do fabricante. A garantia diz respeito ao funcionamento do aparelho. A alteração de parâmetros resultante de processos físicos ou químicos (envelhecimento, amarelamento, descoloração, opacidade, etc.) não é coberta pela garantia.

O produto cumpre os requisitos estipulados pela legislação da União Europeia, incluindo em concreto, o Regulamento (UE) 2017/1369 do Parlamento Europeu e Conselho de 4 de junho de 2017 que estabelece um regime de rotulagem energética, assim como as prescrições da sua transposição para a legislação nacional. Poder encontrar mais informações no sítio web www.gtv.com.pl e na declaração de conformidade.

BE

Для забезпечення правильної експлуатації і безпечного функціонування устаткування необхідно наступати у відповідності з інструкцією на експлуатації.

- Небезпека заусідні адіючіючі аді електрикеті перад пачатком устаткування, консервації або ремонту абстлявання.
- Устаткування можа здійсяняє виключна персонал за адіведними паумнаотцамі.
- Устаткування трібз адісяняє згодна за дзеючими правилами.
- Не дкеранца элементу пад напружаннем (у тым ліку світлодіодних лімпаках).
- Забараняєцца злучэць арматуру за сілкахвалнікам пад напружаннем. Спачатку неабходна злучыць арматуру з сілкахвалнікам, а толькі пасля гэтага - сілкахвалнік з электрасеткі.
- Забараняєцца ўстаўляўца абстляванне на нестабільнай аснове альбо такой, якая можа хістацца.
- Розныя матэрыялы (падставы) патрабуюць розных тыпаў мацаванняў. Неабходна заусідні выкарстоўваць падыходзячы шрубкі і калкі для дадзенага тыпу падставы.
- Неабходна заусідні грунтоўна дкерушыць шрубкі, якія маюцца да паверхні.
- Не пераствяляць дапушчальнай працоўнай тэмпературы. Калі няма іншай інфармацыі, то абстляванне павінна працаваць у нармальным умовах (тэмпература навакольнага асяроддзя +25 °C).
- Консервацыя / чыстка абстлявання для ўнутранага ўжывання неабходна рабіць з дамогай сухой ватны, без абразывіў матэрыялаў або растваральнікаў, Неабходна пазбягаць кантакту вадкасці з электрычнымі дэталямі.
- Прадсталеўная магутнасць і светлавы струмень могуць адрозыцца +/-5%.
- У выпадку паўсталых сумнеўв адносна устаткування ці ж експлуатацыі абстлявання, трібз звязцца за вытворцаў або месцам, дзе прадукт быў куплены.
- Актуальныя версіі інструкцыі па експлуатацыі электратэхнічных вырабаў даступныя на сайце дыстрыбутара www.gtv.com.pl

Гарантыя не распаўсюджваецца на дэфекты, якія з'явіліся ў выніку ўстаўкі не ў адпаведнасці з інструкцыяй, ў выніку ремонту або зменаў, здзейсных неўпаўнаважанай асобай. Гарантыя не распаўсюджваецца на дэфекты, якія з'явіліся ў выніку механічных пашкоджанняў, а таксама ў выніку перанарушэння ў электрасеткі. Вытворца не нясе адказнасці за пашкоджанні і шкоду, якія з'яўляюцца вынікам няправільнага (які супярэчыць дадзенай інструкцыі) выкарыстання прадуктаў. Якая-небудзь змена канструкцыі або тэхнічнай спецыфікацыі здымае адказнасць за вытворца. Гарантыя тычыцца прцыпы прадуктаў. Змены параметраў, што ідуць з хімічных або фізічных працэсаў (старэнне, пажаўненне, знялякароўванне, матаванне і т.д.) не з'яўляюцца прычынай для прэтэнзій у гарантыі.

Продукт адпавядае патрабаванням, якія вынікаюць з заканадаўства Еўрапейскага Саюза, у тым ліку ў асаблівасці з Паставноў Еўрапейскага парламента і савета [ЕС] 2017/1369 ад 4 ліпеня 2017 г., якія ўстаўляюць рамкі з'яўлення энергаэфектыўнасці і правілы іх івдлення ў мисовае заканадаўства. Падрабязная інфармацыя знаходзіцца на Інтэрнэт-сайце www.gtv.com.pl і ў дкларацыі адпаведнасці.

Щоб забезпечити належне використання і безпечну експлуатацію установки, дотримуйтеся інструкції з експлуатації.

- Завжди виконуйте електричні роботи перед початком установки, обслуговування або ремонту пристрою.
- Установка може виконуватися тільки персоналом з відповідною кваліфікацією.
- Установка повинна проводитися відповідно до діючих правил.
- Не торкайтеся деталей під напругою (або тому чи іншим світлодіодом, що світиться).
- Світлинник не можна підключати до джерела живлення під напругою. Спочатку підключіть світлинник до джерела живлення, а потім джерело живлення до мережі.
- Уникайте установок на нестабільній або сильній дію вібрації підстави
- На різних матеріалах (підставах) потрібні різні типи кріпильних елементів. Завжди використовуйте гвинти та дюбелі, які підходять для даного типу підстави.
- Завжди міцно затягуйте гвинти, які кріплять пристрій до поверхні.
- Не перевищуйте допустимі робочі температури. Якщо не вказано інше, пристрій призначений для роботи в нормальних умовах (температура навколишнього середовища +25 °C).
- Обслуговування / очищення пристроїв для внутрішнього застосування повинно виконуватися сухою тканиною без використання абразивів або розчинників. Уникайте контакту рідини з електричними деталями.
- Вказана потужність і світловий потік можуть змінюватися на +/- 5%.
- Якщо у вас виникли сумніви щодо установки або використання пристрою, зверніться до виробника або в точку продажу.
- Поточні версії інструкції з використання електротехнічних виробів доступні на веб-сайті дистриб'ютора за адресою: www.gtv.com.pl

Гарантія не поширюється на дефекти, що виникли в результаті установки пристрою не відповідно до інструкції, ремонту або модифікації неуповноваженими особами. Гарантія не поширюється на дефекти, викликані механічними пошкодженнями і внаслідок стрибків напруги в мережі живлення. Виробник не несе відповідальності за пошкодження і збиток, що є результатом неправильного (у невідповідності з інструкцією) використання пристроїв. Будь-яка зміна конструкції або технічних характеристик виключає відповідальність виробника. Гарантія поширюється на роботу пристрою. Зміни параметрів в результаті хімічних або фізичних процесів (старіння, поживіння, знебарвлення, потускніння і т.д.) не підлягають гарантійним претензіям.

Продукт відповідає вимогам законодавства Європейського Союзу, зокрема, Регламенту Європейського парламенту та Ради (ЄС) 2017/1369 від 4 липня 2017 року, що встановлює основи для енергетичного маркування та положенням, інтегрованим в ньому, в національне законодавство. Більш детально інформацію можна знайти на сайті www.gtv.com.pl і в декларації про відповідність.

BG

- С цел осигуряване на правила експлоатация и безопасно функциониране на инсталцията, трябва да следвате указанията от инструкцията за обслужване.
- Винаги, преди да се пристъпи към инсталтиране, дейности по поддръжка или ремонт на уреда, захранващата трябва да се изключи.
 - Инсталтирането може да изпълни само персонал, притежаващ съответните квалификации.
 - Инсталтирането трябва да се изпълни в съответствие с действителните разпоредби.
 - Не докосвайте елементите под напрежение (включително светещите LED диоди).
 - Не бива да свързвате осветителното тяло със захранващо устройство под напрежение. Първо трябва да свържете осветителното тяло със захранващото устройство и едва след това да включите захранващото устройство към електрическата мрежа.
 - Не бива да инсталтирате устройството върху нестабилна или податлива на вибрации основа.
 - Различните материали (основи) изискват различни видове крепежни елементи. Винаги използвайте дюбели и винтове, подходящи за дадения вид основа.
 - Винаги трябва да затегнете силно монтажните винтове към основата.
 - Да не се надвишава допустимите температури на работа. Ако не е посочено друго, устройството е пригодно за работа при нормални условия (температура на околната среда +25 °C).
 - Поддръжката/почистването на устройствата за ползване на закрито трябва да се извършва със суха кърпа, без използване на абразивни материали или разтворители. Трябва да се избягва контакт с електрическите части.
 - Посочената мощност и светлинен поток могат да се различават с +/-5%.
 - В случай на съмнения относно инсталтирането или експлоатацията на устройството, трябва да се свържете с производителя или с търговския пункт.
 - Актуалните версии на инструкциите за експлоатация на електротехнически уреди са достъпни в сайта на дистрибутора www.gtv.com.pl

Гаранцията не обхваща дефектите, възникнали в резултат от инсталтация, изпълнена в несъответствие с инструкцията, от ремонт или модификация от неуповноважени лица. Гаранцията не обхваща дефектите, възникнали в резултат на механични повреди и в резултат на пренапрежения от захранващата мрежа. Производителят не носи отговорност за повреди и вреди, възникнали в резултат от неправилно (несъответствие на настоящата инструкция) използване на устройството. Каквато и да била модификация на конструкцията или техническата спецификация отменя отговорността на производителя. Гаранцията се отнася за действително на устройството. Промяната на параметрите, възникнала въз основа на химически или физически процеси (старене, посявяване, обезщетяване, потъмняване и т.н.) не подлежат на гаранционни претенции.

Продуктът изпълнява изискванията, определени от Европейското законодателство, в това число особено на Регламент [EC] 2017/1369 на Европейския Парламент и на Съвета от 4 юли 2017 година за определяне на нормативна рамка за енергийно етикетане и регламентите за тяхното прилагане в националното законодателство. Повече информация ще намерите в уебсайта www.gtv.com.pl и в декларацията за съответствие.

SL

Da bi se zagotovila ustrezna uporaba in varno delovanje sistema, je treba ukrepati skladno z navodili za uporabo.

- Pred začetkom montaže, vzdrževalnih del ali popravila naprave je treba vedno odklopiti napajanje.
- Montažo lahko opravi izključno posebej pooblaščen osebje.
- Montaža mora ustrezati veljavnim predpisom.
- Ne dotikajte se delov pod napetostjo (velja tudi za same diode LED).
- Ne povezovali svetila z napajalnikom, ki je pod napetostjo. Najprej je treba povezati svetlo z napajalnikom in šele nato napajalnik priključiti na napajalno omrežje.
- Ne nameščajte naprave na nestabilni ali drseči podlagi.
- Različni materiali (podlage) zahtevajo različne vrste pritrditev. Vedno uporabite vijake in zatiče, ki so primerni za izbrano vrsto podlage.
- Vedno je treba močno priviti vijake, ki napravo pritrdjujejo k podlagi.
- Ne presegajte dopustnih delovnih temperatur. Če ni navedeno drugače, je naprava prilagojena za delovanje v navadnih razmerah (temperatura okolja 25 °C).
- Za vzdrževanje/čiščenje naprave za notranjo uporabo je treba uporabiti suho krpo, brez abrazivnih materialov in topli. Izogibajte se stiku tekočin z električnimi elementi.
- Navedena moč in svetlobni curek se lahko razlikujeta za +/-5%.
- Ob pranjaših glede namestitve ali uporabe naprave se je treba obrniti na proizvajalca ali prodajalca točke.
- Veljavne različice navodil za uporabo elektrotehničnih izdelkov so na voljo na spletni strani distributerja www.gtv.com.pl.

Garancija ne velja za napake, ki so posledica montaže naprave, opravljene neskladno z navodili, ali popravil ali sprememb, izvedenih s strani nepooblaščenih oseb. Garancija ne velja za napake, ki so posledica mehanskih poškodb ali prenapetosti, izvirajočih iz napajalnega omrežja. Proizvajalec ne odgovarja za poškodbe in škode, ki so posledica neustrezne uporabe naprave (neskladne s temi navodili). Kakršna koli sprememba konstrukcije ali tehničnih specifikacij izključuje odgovornost proizvajalca. Garancija se nanaša na delovanje naprave. Spremembe parametrov, ki so posledica kemičnih ali fizikalnih procesov (staranje, porumenelost, razbarvanje, potemnitev ipd.) ne dajejo pravic garancijskih zahtevkov.

Izdelek izpolnjuje zahteve zakonodaje Evropske unije, zlasti Uredba Evropskega parlamenta in Sveta (EU) 2017/1369 z dne 4. julija 2017 o vzpostavitvi okvira za označevanje z energijskimi nalepkami in predpisov, ki to uredbu prenašajo v nacionalni pravni red. Več podatkov je na voljo na spletni strani www.gtv.com.pl v izjavah o skladnosti.

BS

Za pravilno korišćenje i sigurno djelovanje instalacije postupajte u skladu s uputama za upotrebu.

- Uvijek isključite napajanje prije nego što počnete s radovima na instalaciji, održavanju ili popravku uređaja.
- Radove na instalaciji može obavljati isključivo osoblje koje je za to ovlašteno.
- Radovi na instalaciji se mogu obavljati u skladu s važećim propisima.
- Nemojte dirati elemente pod naponom (uključujući i svjetleće diode LED).
- Nemojte priključivati lampu na punjač dok je pod naponom. Prvo priključite lampu na punjač, a tek onda uključite punjač u mrežu.
- Nemojte instalirati uređaj na nestabilnoj ili klimavoj podlozi.
- Različiti materijali (podloge) zahtijevaju različite pribore za pričvršćivanje. Uvijek koristite tiptel i vijake adekvatne za konkretnu vrstu podloge.
- Uvijek jako zavrnite vijke za pričvršćivanje uređaja za površinu.
- Nemojte prekoračiti dozvoljene temperature rada. Ako nije drugačije određeno, uređaj je prilagođen radu u normalnim uvjetima (temperatura okruženja +25°C).
- Uređaj za unutrašnje korištenje čistite/održavajte suhom krpicom, bez ikakvih abrazivnih sredstava ili rastvarača. Izbjegavajte kontakt tekućine s električnim dijelovima.
- Navedena snaga i svjetlosni mlaz se može razlikovati za +/-5%.
- Ako imate bilo koje nedoumice vezane za instalaciju ili korištenje uređaja, obratite se proizvođaču ili prodajnom mjestu.
- Aktualne verzije uputa za upotrebu elektrotehničkih proizvoda su dostupne na web-stranici distributera www.gtv.com.pl.

Garancija ne pokriva nedostatke koji su nastali uslijed instaliranja uređaja bez poštovanja uputstava, popravke ili modifikacija koje su vršila neovlašćena lica. Garancija ne pokriva nedostatke koji su nastali uslijed mehaničkog oštećenja i uslijeda prenapona nastalih u električnoj mreži. Proizvođač ne snosi odgovornost za oštećenja koja su rezultat nepravilnog korištenja uređaja koje nije u skladu s ovim uputstvom). Bilo koja modifikacija konstrukcije ili tehničke specifikacije isključuje odgovornost proizvođača. Garancija se odnosi na djelovanje uređaja. Promjena parametara uslijed hemijskih i fizičkih procesa (staranje, promjena boje u žutu, nestanak boje, matiranje i sl.) ne podliježe garanciji.

Proizvod ispunjava zahtjeve određene u zakonodavstvu Evropske unije, uključujući prije svega Uredbu Evropskog parlamenta i Vijeća (UE) 2017/1369 od 4. jula 2017. g. o utvrđivanju okvira za označavanje energetske efikasnosti te propise koji je uvode u nacionalno pravo. Više informacija možete naći na web-stranici www.gtv.com.pl i izjavi o usklađenosti.

SRP

Za pravilno korišćenje i bezbedno djelovanje instalacije postupajte u skladu s uputstvima za upotrebu.

- Uvijek isključite napajanje prije nego što počnete s radovima na instalaciji, održavanju ili popravci uređaja.
- Radove na instalaciji može obavljati isključivo osoblje koje je za to ovlašteno.
- Radovi na instalaciji se mogu obavljati u skladu s važećim propisima.
- Nemojte dirati elemente pod naponom (uključujući i svjetleće diode LED).
- Nemojte priključivati lampu na punjač dok je pod naponom. Prvo priključite lampu na punjač, a tek onda uključite punjač u mrežu.
- Nemojte instalirati uređaj na nestabilnoj ili klimavoj podlozi.
- Različiti materijali (podloge) zahtijevaju različite pribore za pričvršćivanje. Uvijek

- користите типе и вијке адекватне за конкретну врсту подлоге.
- Увјек јаче заврните вијке за прицвршћивање уређаја за постављање.
- Немојте прекорачити дозвољене температуре рада. Ако није другачије одређено, уређај је прилагођен за рад у нормалним условима (температура окружења +25°C).
- За одржавање/чишћење уређаја за унутрашње примјене користите суву крпцу, без икаквих абразивних средстава или растварача. Избјегавajte контакт тежноти са електричним дјеловима.
- Наведена снага и свјетлосни млаз се може разликовати за +/-5%.
- Ако имате било које недовидне везе за инсталацију или коришћење уређаја, обратите се произвођачу или продајном мјесту.
- Актуелне верзије упутстава за употребу електротехничких производа су доступне на веб-страници дистрибутера www.gtv.com.pl.

Гаранција не покрива недостатке који су настали услед инсталације уређаја без поштовања упутстава, поправке или модификација које су вршила неовлашћена лица. Гаранција не покрива недостатке који су настали услед механичког оштећења и услед пренапона насталих у електричној мрежи. Произвођач не сноси одговорност за оштећења која су резултат неправилног коришћења уређаја (које није у складу с овим упутством). Било која модификација конструкције или техничке спецификације искључује одговорност произвођача. Гаранција се односи на дјеловање уређаја. Промена параметара услед хемијских и физичких процеса (старење, промена боје у жуто, нестанак боје, матирање и сл.) не подлијеже гаранцији.

Производ испуњава захтеве одређене у законодавству Европске уније, укључујући прије свега Уредбу Европског парламента и Савета (UE) 2017/1369 од 4. јула 2017. г. о утврђивању оквира за означавање енергетске ефикасности те прописе који је уводе у национално право. Више информација можете наћи на веб-страници www.gtv.com.pl и о изјави о услагашености.

SR

За правилно коришћење и безбедно деловање инсталације поступajte у складу с упутствима за употребу.

- Увек искључите напајање пре него што почнете с радовима на инсталацији, одржавању или поправци уређаја.
- Радове на инсталацији може да обавља искључиво особље које је за то овлашћено.
- Радови на инсталацији се могу обављати у складу с важећим прописима.
- Немојте дирати елементе под напоном (укључујући и свјетлеће диоде LED).
- Немојте прикључити lampu на пунијак док је под напоном. Прво прикључите lampu на пунијак, а тек онда укључите уређај на мрежу.
- Немојте инсталирати уређај на нестабилној или површини подложној климању.
- Различити материјали (подлоге) захтевају различите прибоје за прицвршћивање. Увек користите типе и вијке адекватне за конкретну врсту подлоге.
- Увек јаче заврните вијке за прицвршћивање уређаја за површину.
- Немојте прекорачити дозвољене температуре рада. Ако није другачије одређено, уређај може да ради у нормалним условима (температура окружења +25°C).
- Одржавање/чишћење уређаја за унутрашње коришћење изводите помоћу суве крпце, без икаквих абразивних средстава или растварача. Избјегавajte контакт тежноти с електричним дјеловима.
- Наведена снага и свјетлосни млаз може се разликовати за +/-5%.
- У случају да имате било које недовидне везе за инсталацију или коришћење уређаја, обратите се произвођачу или продајном мјесту.
- Актуелне верзије упутстава за употребу електротехничких производа су доступне на веб-страници дистрибутера www.gtv.com.pl.

Гаранција не покрива недостатке који су настали услед инсталације уређаја без поштовања упутстава, поправке или модификација које су вршила неовлашћена лица. Гаранција не покрива недостатке који су настали услед механичког оштећења и услед пренапона насталих у електричној мрежи. Произвођач не сноси одговорност за оштећења која су резултат неправилног коришћења уређаја (које није у складу с овим упутством). Било која модификација конструкције или техничке спецификације искључује одговорност произвођача. Гаранција се односи на дјеловање уређаја. Промена параметара услед хемијских и физичких процеса (старење, промена боје у жуто, нестанак боје, матирање и сл.) не подлијеже гаранцији.

Производ испуњава захтеве одређене у законодавству Европске уније, укључујући прије свега Уредбу Европског парламента и Савета (UE) 2017/1369 од 4. јула 2017. г. о утврђивању оквира за означавање енергетске ефикасности те прописе који је уводе у национално право. Више информација можете да надете на веб-страници www.gtv.com.pl и о изјави о услагашености.

MK

Со цел да се обезбеди правилна употреба и безбедно рабoтeње на инсталацији, следете го упатството за работа.

- Секогаш искључете го напојувањето пред да почнете со инсталација, одржување или поправки на уредот.
- Инсталацијата може да ја прават само соодветно квалификувани лица.
- Инсталацијата треба да биде извршена во согласност со важечките прописи.
- Да не се допираат елементите под напон (тука и светлечките LED диоди).
- Светлечкото тело не смее да биде поврзано со напојување под напон. Првин, поврзете го светлечкото тело со напојувањето а потоа со електричен напон.
- Уредот не смее да се монтира на подлога која е нестабилна или подложна на вибрации.
- За различните материјали (субстрати) потребни се различни сврзувачки елементи. Секогаш употребувајте завртки и штипки кои се погодни за видот на подлогата.
- Секогаш цврсто затегнете ги завртките што го прицврстуваат уредот на површината.
- Не ја надминувајте дозволената работа температура. Освен ако не е поинаку наведено, уредот е дизајниран да работи во нормални услови (температура +25 °C).
- Одржување/чистење на уредот за внатрешна употреба треба да се изведува со сува крпа без употреба на абразивни материјали или растворувачи. Избегнувајте контакт на течнoста со електричните делови.
- Дадената моќност и прозрачниот флуks можат да варираат +/-5%.
- Доколку имате сомнежи поврзани со инсталацијата или употребата на уредот, ве молиме контактирајте го производителот или продажното место.

- Токвентни верзии на упатството за употреба на електро-техничките производи се достапни на веб-страницата на дистрибутерот www.gtv.com.pl

Гаранцијата не ги опфаќа оштетувањата настанати при инсталација на уредот, а не се согласни со упатствата, поправките или модификацијата од страна на неовластени лица. Гаранцијата не ги опфаќа оштетувањата настанати поради механички оштетувања, како и од причини поврзани со напојувачката мрежа. Производителот не сноси одговорност за оштетувања кои се резултат на несодветно користење на уредот (несогласност со упатството). Секоја модификација на конструкцијата или техничката спецификација ја исклучува одговорноста на производителот. Гаранцијата се однесува на функционирањето на уредот. Промена на параметрите кои произлегуваат од хемиските или физичките (старење, појолтување, обелување и сл.) процеси не се опфатени со гаранција.

Производот ги исполнува барањата кои произлегуваат од законодавството на Европската Унија, посебно Регулативите на Европскиот Парламент и Советот (EU) 2017/1369 од 4 јули 2017 година за воспоставување на енергетско обелување и одредбите за нејзино спроведување во националното законодавство. Повеќе информации може да најдете на веб-страницата www.gtv.com.pl и во декларацијата за сообразност.

MO

În scopul de a asigura o utilizare corectă și o operare în siguranță a instalației, urmați instrucțiunile.

- Оприți întotdeauna alimentarea înainte de instalarea, întreținerea sau repararea dispozitivului.
- Instalația poate fi efectuată exclusiv de către un personal calificat care deține autorizațiile necesare.
- Instalația trebuie efectuată în conformitate cu reglementările în vigoare.
- Nu atingeți elementele aflate sub tensiune (inclusiv diodele LED aprinse).
- Corpul de iluminat nu trebuie să fie conectat la o sursă de alimentare aflată sub tensiune electrică. Mai întâi, conectați corpul de iluminat la sursa de alimentare și apoi sursa de alimentare la rețeaua electrică.
- Nu instalați dispozitivul pe un suport instabil sau supus la vibrații
- Diferite materiale (substraturi) necesită diferite tipuri de elemente de fixare. Utilizați întotdeauna șuruburi și diburi potrivite pentru tipul de substrat.
- Trebuie să strângeți întotdeauna șuruburile de fixare a dispozitivului pe suprafață.
- Nu depășiți temperaturile de funcționare admise. Dacă nu se specifică altfel, dispozitivul este proiectat să funcționeze în condiții normale (temperatura ambiantă +25 °C).
- Întreținerea/curățarea dispozitivelor de interior trebuie să fie realizată folosind o cârpă uscată, fără materiale abrazive sau solvenți. Trebuie evitat contactul lichidelor sau componentele electrice.
- Puterea și fluxul luminos pot varia +/-5%.
- În caz de dubii cu privire la instalarea sau utilizarea dispozitivului, vă rugăm să contactați producătorul sau distribuitorul.
- Versiunile actuale ale instrucțiunilor de utilizare a produselor electrotehnice sunt disponibile pe site-ul distribuitorului www.gtv.com.pl

Гаранџија не аоерџа дефецте фе резулт дин инсталатеа депозитивулу и неконформите ку инструзијуне, репарате или модификафе астеуа де persoane neautorizate. Гаранџија не аоерџа дефецте фе каузате де deteriorări mecanice și supratensiunile care provin din rețeaua de alimentare electrică. Producătorul nu este răspunzător pentru daunele rezultate din utilizarea necorespunzătoare (care nu este în concordanță cu aceste instrucțiuni) a dispozitivelor. Orice modificare a construcției sau specificației tehnice exclude răspunderea producătorului. Garanџија се referă la funcționarea dispozitivului. Modificările parametrilor care rezultă din procese chimice sau fizice (îmbătrânire, îngăbenire, decolorare, ștergere, etc.) nu fac obiectul revendicărilor de garanție.

Produsul îndeplinește cerințele legislației Uniunii Europene, în special Regulamentul Parlamentului European și al Consiliului (UE) 2017/1369 din 4 iulie 2017 de stabilire a unui cadru pentru etichetarea energetică și a regulamentul de punere în aplicare a acestuia în legislația națională. Mai multe informații pot fi găsite pe site-ul www.gtv.com.pl și în declarațiile de conformitate.