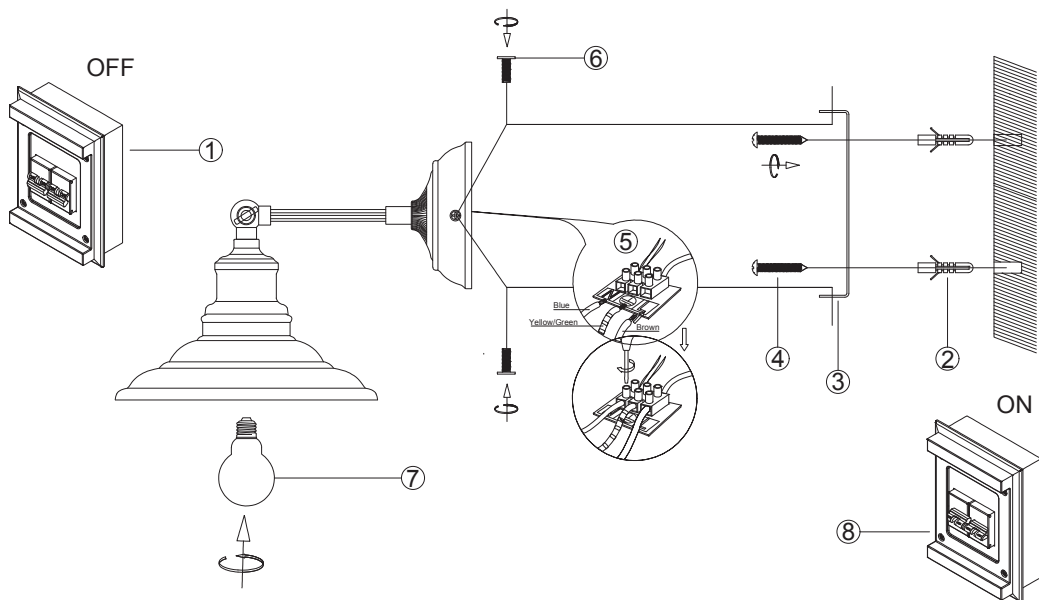


OS-LOR-E27-10-DEC	max 40 W
OS-LOR-E27-15-DEC	
OS-LOR-E27-00-DEC	



PL Instrukcja montażu / EN Assembly instruction / DE Montageanleitung / RU Инструкция по установке / CS Montážní návod / SK Montážna príručka / HU Rögztélesi útmutató / HR Upute za montažu / FR Instruction de montage / ES Manual de montaje / IT Istruzioni di montaggio / RO Instrucțiuni de montaj / LT Montavimo instrukcija / LV Montāžas instrukcija / ET Paigaldamise juhend / PT Instruções de montagem / BE Instruccija zborni / UK Інструкція з установки / BG Инструкция за монтаж / SL Navodila za montažo / BS Upute za montažu / SRP Uputstva za montažu / SR Uputstva za montažu / MK Uputstva za sobiranje / MO Instrucțiuni de montaj:



- Always remember to shut down the electric-power supply before installing, maintaining, or repairing the appliance.
- Installation can only be performed by personnel with the appropriate authorisations.
- Installation must be carried out according to the legal regulations in force.
- Do not touch live parts (including LED's when switched on).
- Never connect the fitting with a live feeder cable. First, connect the fitting to the feeder cable, and then connect the feeder cable to the mains.
- Never install the appliance on an unstable base, or one which is susceptible to vibrations.
- Different materials (bases) require different types of fixing. Always use the screws and stud-bolts appropriate for a given type of base.
- Always firmly tighten the bolts which fix the appliance to the base.
- Do not exceed the permissible working temperatures. Unless otherwise specified, this appliance is adapted to working in normal conditions (ambient temperature +25°C).
- Use a dry cloth to maintain clean appliances intended for indoor applications. Do not use any abrasive substances, or solvents. Prevent any contact between the liquid and electrical parts.
- The declared power rating and the value of the luminous flux might differ by +/- 5%.
- Contact the manufacturer or retail outlet if in doubt about installing or using the appliance.
- Up-to-date versions of user manuals on the use of electro-technical equipment are available on the distributor's website: www.gtv.com.pl.

The warranty does not cover any defects resulting from failure to install the appliance in compliance with the manual, or having it repaired or modified by unauthorised persons. The warranty does not cover defects caused by mechanical damage or by an overvoltage originating from the mains power supply. The manufacturer is not liable for any damage or loss resulting from improper (not in accordance with this manual) use of devices. The manufacturer accepts no responsibility if the design or technical specifications have been modified in any way whatsoever. The warranty applies to the operation of the device. Changes in parameters resulting from chemical or physical processes (ageing, yellowing, discolouring, matting, etc.) are not subject to warranty claims.

This product conforms with the requirements resulting from the legislative Acts of the European Union. You will find out more about that on www.gtv.com.pl, and in declarations of conformity.

DE

Beachten Sie die Bedienungsanleitung, um den ordnungsgemäßen Gebrauch und den sicheren Betrieb der Anlage zu gewährleisten.

- Schalten Sie die Stromversorgung immer aus, bevor Sie das Gerät installieren, warten oder reparieren.
- Die Montage darf nur von Personal mit den entsprechenden Berechtigungen durchgeführt werden.
- Die Montage ist in Übereinstimmung mit geltenden Vorschriften durchzuführen.
- Berühren Sie keine spannungsführenden Teile (einschließlich LEDs).
- Die Leuchte darf nicht an ein unter Spannung stehendes Netzwerk angeschlossen werden. Verbinden Sie zuerst die Leuchte mit dem Netzteil und dann das Netzteil mit dem Stromnetz.
- Das Gerät darf nicht auf einem instabilen oder vibrationsresistenten Untergrund installiert werden.
- Unterschiedliche Materialien (Untergründe) erfordern unterschiedliche Arten von Befestigungen. Verwenden Sie immer Schrauben und Dübel, die für den Untergrund geeignet sind.
- Ziehen Sie immer die Schrauben fest, mit denen das Gerät an der Oberfläche befestigt wird.
- Überschreiten Sie nicht die zulässigen Betriebstemperaturen. Wenn nicht anders angegeben, ist das Gerät für den Betrieb unter normalen Bedingungen (Umgebungstemperatur +25 °C) ausgelegt.
- Die Wartung / Reinigung von Geräten für den internen Gebrauch sollte mit einem trockenen Tuch ohne die Verwendung von Scheuermitteln oder Lösungsmitteln durchgeführt werden. Der Kontakt der Flüssigkeiten mit elektrischen Teilen soll vermieden werden.
- Die angegebene Leistung und der Lichtstrom können um +/- 5% variieren.
- Bei Zweifeln hinsichtlich der Montage oder des Gebrauchs des Geräts wenden Sie sich bitte an den Hersteller oder an die Verkaufsstelle.
- Aktuelle Versionen der Gebrauchsanweisung für elektrotechnische Produkte sind auf der Website des Händlers unter www.gtv.com.pl verfügbar.

Die Garantie umfasst keine Mängel, die aus der unsachgemäßen Montage des Geräts oder aus Reparaturen und Änderungen durch unbefugte Personen resultieren. Die Garantie erstreckt sich nicht auf Mängel, die durch mechanische Beschädigungen und Überspannungen aus dem Netz entstehen. Der Hersteller haftet nicht für Schäden, die durch unsachgemäßen (dieser Anleitung nicht gemäßen) Gebrauch der Geräte entstehen. Jede Änderung der Konstruktion oder der technischen Spezifikation schließt die Haftung des Herstellers aus. Die Garantie gilt für den Betrieb des Gerätes. Parameteränderungen, die sich aus chemischen oder physikalischen Prozessen ergeben (Alterung, Vergilbung, Verfärbung, Mattierung usw.), unterliegen nicht der Gewährleistung.

Das Produkt entspricht den Anforderungen der Gesetzgebung der Europäischen Union. Weitere Informationen finden Sie auf der Website www.gtv.com.pl und in Konformitätserklärungen.

RU

Чтобы обеспечить надлежащее использование и безопасную эксплуатацию установки, следуйте инструкции по эксплуатации.

- Всегда выключайте питание перед началом установки, обслуживания или ремонта устройства.
- Установка может выполняться только персоналом с соответствующей квалификацией.
- Установка должна производиться в соответствии с действующими правилами.
- Не прикасайтесь к элементам, находящимся под напряжением (в том числе к светящимся светодиодам).
- Светильник нельзя подключать к источнику питания под напряжением. Сначала подключите светильник к источнику питания, а затем источник питания к сети.
- Не устанавливайте устройство на нестабильном или подверженном вибрациям основании.
- На разных материалах (основаниях) требуются различные типы крепежных элементов. Всегда используйте винты и дюбели, подходящие для данного типа основания.

- Всегда крепко затягивайте винты, которые крепят устройство к поверхности.
- Не превышайте допустимые рабочие температуры. Если не указано иное, устройство предназначено для работы в нормальных условиях (температура окружающей среды +25°C).
- Обслуживание/очистка устройств для внутреннего применения должны выполняться сухой тканью без использования абразивов или растворителей. Избегайте контакта жидкости с электрическими деталями.
- Данная мощность и световой поток могут изменяться на +/- 5%.
- Если у вас возникли сомнения относительно установки или использования устройства, обратитесь к производителю или в точку продажи.
- Текущие версии инструкций по использованию электротехнических изделий доступны на веб-сайте дистрибьютора по адресу: www.gtv.com.pl.

Гарантия не распространяется на дефекты, возникшие в результате установки осветительного прибора не в соответствии с инструкцией, его ремонта или модификации неуполномоченными лицами. Гарантия не распространяется на дефекты, возникшие в результате механических повреждений и в результате перепадов напряжения в сети питания. Производитель не несет ответственности за повреждение и ущерб, возникшие в результате ненадлежащего (не в соответствии с инструкцией) использования светильника. Какая-либо модификация конструкции или технической спецификации исключает ответственность производителя. Гарантия распространяется на работу светильника. Изменение параметров, вытекающее из химических и физических процессов (старение, пожелтение, обесцвечивание, потускнение и т. п.), не подлежит гарантийным требованиям.

Продукт соответствует требованиям законодательства Европейского Союза. Более подробную информацию можно найти на сайте www.gtv.com.pl и в декларациях о соответствии.

CS

Pro zajištění správného používání a bezpečného fungování instalace je nutné postupovat podle návodu k obsluze.

- Než přistoupíte k instalaci, údržbě nebo opravě zařízení, vždy vypněte napájení.
- Instalaci může provádět pouze personál disponující příslušným oprávněním.
- Instalaci proveďte v souladu s platnými předpisy.
- Nedotýkejte se živých částí (včetně svítících diod LED).
- Nepřipojujte svítidlo ke zdroji pod napětím. Nejříve připojte svítidlo ke zdroji a teprve poté zapojte zdroj do napájecí sítě.
- Zařízení neinstalujte na nestabilním podkladu nebo na povrchu vystaveném vibracím.
- Různé materiály (podklady) vyžadují různé typy připevnění. Vždy používejte vruty a hmoždinky vhodné pro daný druh podkladu.
- Vždy řádně dotáhněte šrouby pro připevnění zařízení k povrchu.
- Nepřekračujte přípustnou pracovní teplotu. Pokud není uvedeno jinak, je zařízení přizpůsobeno pro práci v běžných podmínkách (lokální teplota +25 °C).
- Údržbu/čištění zařízení pro použití v interiéru provádějte pomocí suchého hadříku bez použití abrazivních materiálů nebo rozpouštědel. Zabraňte kontaktu elektrických dílů s kapalinou
- Uvedený výkon a světelný tok se mohou lišit +/- 5 %.
- V případě pochybností ohledně instalace nebo používání zařízení kontaktujte výrobce nebo prodejce.
- Aktuální verze návodu k použití elektrotechnických výrobků jsou dostupné na stránkách distributora www.gtv.com.pl.

Záruka se nevztahuje na vady vzniklé jako následek instalace zařízení provedené v rozporu s návodem, opravou nebo úpravou neoprávněnými osobami. Záruka se nevztahuje na vady způsobené mechanickým poškozením a v důsledku přepětí pocházejících ze sítě. Výrobce neodpovídá za poškození a škody vzniklé v důsledku nesprávného použití zařízení v rozporu s tímto návodem). Jakákoliv modifikace konstrukce nebo technické specifikace vylučuje odpovědnost výrobce. Záruka se vztahuje na provoz zařízení. Změny parametrů vyplývající z chemických nebo fyzikálních procesů (stárnutí, žloutnutí, zbarvení, matování atd.) nepodléhají reklamaci.

Výrobek splňuje požadavky vyplývající z legislativy Evropské unie. Další informace najdete na webových stránkách www.gtv.com.pl a v prohlášení o shodě.

SK

Na zabezpečenie správneho používania a bezpečného fungovania systému, dodržiavajte pokyny a odporúčania uvedené v používateľskej príručke.

- Vždy pred montážou, vykonávaním údržby či opravy zariadenia odpojte zariadenie od el. napätia.
- Montáž môžu vykonať iba osoby s náležitými kvalifikáciami a oprávneniami.
- Montáž vykonajte podľa platných miestnych predpisov a noriem.
- Nedotýkajte sa častí pod napätím (vrátane svietiacich LED diód).
- Svetidlá nepripájajte k adaptéru, ktorý je pripojený k el. napätiu. Najprv pripojte svietidlo k nepripojenému adaptéru a až potom pripojte adaptér k el. napätiu.
- Zariadenie nemontujte na nestabilnom podklade ani na podklade náchylnom na vibrácie.
- Rôzne materiály (podklady) si vyžadujú iné typy upevnenia. Vždy používajte skrutky a rozperné kolíky vhodné pred daný typ podkladu.
- Skrutky, ktorými je zariadenie upevnené k povrchu, vždy silno dotiahnite.
- Nepresahujte prípustnú pracovnú teplotu. Ak nie je uvedené inak, zariadenie je prispôbené na používanie v normálnych podmienkach (teplota prostredia +25 °C).
- Zariadenia určené na používanie v interiéri udržiavajte/čistite pomocou suchej handričky, nepoužívajte drsné materiály či rozpúšťadlá. Zabráňte kontaktu kvapalín s elektrickými prvkami.
- Uvedený výkon a svetelný tok sa môžu líšiť o +/- 5 %.
- V prípade, ak máte pochybnosti týkajúce sa montáže alebo používania zariadenia, kontaktujte výrobcu alebo predajcu.
- Aktuálne verzie užívateľských príručiek elektrotechnických výrobkov sú dostupné na webovej stránke distribútora www.gtv.com.pl.

Záruka sa nevztahuje na chyby, ktoré vzniknú následkom montáže zariadenia vykonanej v rozpore

s touto príručkou, následkom opravy alebo úpravy vykonanej neoprávnenou osobou. Záruka sa nevzťahuje na chyby, ktoré vznikli následkom mechanických poškodení a následkom skratov pochádzajúcich z et. sieť. Výroba nezodpovedá za poškodenia a škody, ktoré boli spôsobené následkom nesprávneho (v rozpore s touto príručkou) pouzitia zariadenia. V prípade akýchkoľvek úprav konštrukcie alebo technickej špecifikácie výroba nenesie žiadnu zodpovednosť. Záruka sa týka iba funkcionia zariadenia. Záruka sa nevzťahuje na zmeny parametrov, ktoré vyplývajú z chemických alebo fyzikálnych procesov (starnutie, žltnutie, strata farby, strata lesku ap.).

Výrobok spĺňa požiadavky stanovenej legislatívou Európskej únie. Viac informácií nájdete na webovej stránke www.gtv.com.pl a vo vyhlásení o zhode.

HU

A berendezés rendeltetésszerű használatá és biztonságos üzemeltetése érdekében kövesse a használati útmutatót.

- Beszerelés, karbantartás vagy javítás előtt mindig kapcsolja le a készüléket a villamos hálózatról.
- A beszerelés kizárólag megfelelő jogosultsággal rendelkező személyzet hajthatja végre.
- A beszerelést a vonatkozó előírásoknak megfelelően kell végezni.
- Ne érintse meg a feszültség alatt lévő elemeket (többek között a LED lámpát).
- A lámpatestet nem szabad feszültség alatt lévő tápegységhez összekötni. A lámpatestet először a tápegységgel kell összekötni, melyet csak ezt követően szabad áramhoz csatlakoztatni.
- A terméket nem szabad instabil vagy rezgésre hajlamos felületre szerelni
- Különböző anyag (felületek) különböző rögzítési módszert igényelnek. Használjon mindig az adott felületnek megfelelő csavart és tüpít.
- A készüléket a felülethez rögzítő csavarokat mindig erősen meg kell húzni.
- Ne lépje túl a megengedett működési hőmérsékletet. Ha az eltenkezője nem kerül külön feltüntetésre, a termék csak normális körülmények között működhet (+25 °C környezeti hőmérséklet).
- A beltéri rendeltetésű termékek karbantartását/tisztítását száraz ronggyal, súrolószerek és oldószerek használata nélkül kell végezni. Az elektromos alkatrészekbe nem kerülhet folyadék.
- A megadott teljesítmény és fényáram +/-5% mértékben térhet el.
- A termék beszereléséhez vagy használatára vonatkozó kérdések esetén keresse a gyártót vagy az értékesítési pontot.
- Az elektromos termékek használati útmutatóinak aktuális változata a forgalmazó honlapján, a www.gtv.com.pl weblapon található.

A garancia nem terjed ki a használati útmutatóban leírtaktól eltérő beszerelésből, javításból, vagy jogosulatlan személyek által végzett módosításból eredő károokra. A garancia nem fedi a mechanikus sérülésekből, valamint a villamosenergia-hálózatról érkező túlfeszültségből eredő károkat. A gyártó nem felel a termék nem rendeltetésszerű (jelen használati útmutatóban leírtaktól eltérő) használatából eredő károkokért és sérülésekért. A szerkezet vagy a műszaki tulajdonságok bármilyen nemű módosítása kizárja a gyártó felelősségét. A garancia a készülék működését fedi. A garancia a kémiai és fizikai (főregés, sárgulás, elszíneződés, mattulás stb.) folyamatokból eredő paraméter-változásokra nem vonatkozik.

A termék megfelel az európai uniós követelményeknek. További információ a www.gtv.com.pl honlapon, valamint a megfelelőségi nyilatkozatokban található.

HR

Za pravilno korištenje i siguran rad instalacije postupajte u skladu s uputama za upotrebu.

- Uvijek isključite napajanje prije nego počnete s radovima na instalaciji, održavanju ili popravku uređaja.
- Radove na instalaciji može obavljati isključivo osoblje koje je za to ovlašteno.
- Radovi na instalaciji mogu se obavljati u skladu s važećim propisima.
- Ne smije se dirati dijelove pod naponom (uključujući i LED diode).
- Nemojte priključivati svjetiljku na punjač dok je pod naponom. Prvo priključite svjetiljku na punjač, a tek onda uključite punjač u mrežu.
- Nemojte instalirati uređaj na nestabilnoj ili klimavoj podlozi.
- Različiti materijali (podloge) zahtijevaju različite načine pričvršćivanja. Uvijek koristite tiple i vijke prikladne za konkretnu vrstu podloge.
- Uvijek čvrsto zavrnite vijke za pričvršćivanje uređaja na površinu.
- Nemojte prekoračiti dozvoljene temperature rada. Ako nije drugačije određeno, uređaj je prilagođen za rad u normalnim uvjetima (temperatura okoline +25 °C).
- Održavanje/čišćenje uređaja za unutarnje primjene izvodite pomoću suhe krpice, bez ikakvih abrazivnih sredstava ili otapala. Izbjegavajte kontakt tekućine s električnim dijelovima.
- Navedena snaga i svjetlosni tok mogu se razlikovati za +/-5%.
- U slučaju da imate bilo koje nedoumice u vezi s instalacijom ili korištenjem uređaja, obratite se proizvođaču ili prodajnom mjestu.
- Aktualne inačice uputa za upotrebu elektrotehničkih proizvoda dostupne su na internetskoj stranici distributera www.gtv.com.pl.

Jamstvo ne pokriva kvarove koji su posljedica ugradnje uređaja suprotno uputama za uporabu, popravka ili izmjena od strane neovlaštenih osoba. Jamstvo ne pokriva kvarove uzrokovane mehaničkim oštećenjem i prenaponom koji dolaze iz mreže. Proizvođač nije odgovoran za kvarove i štete nastale uslijed nepravilnog korištenja uređaja (koje nije u skladu s ovim uputama za uporabu). Svaka izmjena konstrukcije ili tehničke specifikacije isključuje odgovornost proizvođača. Jamstvo se odnosi na rad uređaja. Promjene parametara koje nastaju kao posljedica kemijskih ili fizičkih procesa (starenje, žućenje, obojenje, oštećenje, itd.) ne podliježu jamstvenim zahtjevima.

Proizvod ispunjava zahtjeve određene u zakonodavstvu Europske unije. Više informacija možete naći na internetskoj stranici www.gtv.com.pl i izjavi o sukladnosti.

FR

Respecter les instructions du mode d'emploi pour assurer un bon usage et la sûreté de l'installation.

- Toujours couper l'alimentation avant de procéder à l'installation, à l'entretien ou à la réparation du matériel.
- Uniquement le personnel certifié peut procéder à l'installation.
- L'installation doit être conforme à la réglementation en vigueur.
- Ne touchez pas les éléments sous tension (y compris les DEL).
- Il est interdit de connecter les luminaires à l'alimentation sous tension. En premier lieu, brancher le luminaire à l'alimentation, et seulement après relier l'alimentation au secteur.
- Il ne faut pas installer le matériel sur un support instable ou vulnérable aux vibrations.
- Le choix de fixation doit être adapté aux différents types matériaux (supports). Toujours utiliser des vis et des boulons conçus pour le support donné.
- Toujours serrer correctement les vis de fixation du matériel au support.
- Ne pas dépasser les températures de fonctionnement admissibles. Sans indication contraire, le matériel est adapté à une utilisation dans des conditions normales (température ambiante +25 °C).
- Nettoyer et entretenir le matériel prévu pour un usage intérieur à l'aide d'un chiffon sec, sans appliquer de produits abrasifs ou de solvants. Éviter le contact d'un liquide avec des pièces électriques.
- La puissance indiquée et le flux lumineux peuvent varier +/-5%.
- En cas de doute concernant l'installation ou l'exploitation du matériel, contacter le fabricant ou le point de vente.
- Des versions mises à jour des modes d'emploi des produits électrotechniques sont disponibles sur le site web du distributeur www.gtv.com.pl

La garantie ne couvre pas les défauts résultant d'une installation de l'appareil non conforme aux instructions, des réparations ou modifications par des personnes non autorisées. La garantie ne couvre pas les défauts causés par des dommages mécaniques et par des surtensions provenant de l'alimentation secteur. Le fabricant n'est pas responsable des dommages résultant d'une utilisation incorrecte (non conforme à ce manuel des appareils). Toute modification de la conception ou des spécifications techniques exclut la responsabilité du fabricant. La garantie s'applique au fonctionnement de l'appareil. Les modifications de paramètres résultant de processus chimiques ou physiques (vieillesse, jaunissement, décoloration, ternissement, etc.) ne sont pas couvertes par la garantie.

Le produit est conforme aux exigences légales de l'Union européenne. Vous trouverez plus d'informations sur www.gtv.com.pl et dans les déclarations de conformité.

ES

Para garantizar un uso correcto y un funcionamiento seguro de la instalación, siga siempre los procedimientos descritos en el manual de uso.

- Antes de proceder a la instalación, mantenimiento o reparación del aparato, desconecte siempre la alimentación.
- La instalación podrá ser llevada a cabo solo por un personal con los respectivos permisos.
- La instalación deberá hacerse de acuerdo con las disposiciones legales en vigor.
- No tocar los elementos activos (LEDs incluidos).
- Está prohibido conectar las luminarias con el alimentador bajo tensión. Primero conecte la luminaria con el alimentador, luego el alimentador con la red de alimentación.
- Está prohibido instalar el aparato en un suelo inestable o susceptible de vibraciones.
- Diferentes materiales [suelos] requieren distintos tipos de fijaciones. Use siempre pernos y tacos según el tipo de suelo.
- Apriete siempre bien los tornillos de fijación del aparato al suelo.
- No exceda las temperaturas de trabajo permitidas. Salvo que se indique lo contrario, el aparato puede trabajar en condiciones normales (temperatura ambiente de +25 °C).
- Efectúe el mantenimiento / l limpieza de aparatos para uso en interiores con un paño seco, sin aplicar materiales abrasivos o disolventes. Evite el contacto del líquido con las partes eléctricas.
- La potencia y el flujo luminoso indicados podrán divergir en un +/-5%.
- Si tiene dudas en cuanto a la instalación o uso del aparato, póngase en contacto con el fabricante o el punto de venta.
- Las versiones actuales del manual de uso de los productos electrónicos están disponibles en la página del distribuidor: www.gtv.com.pl

La garantía no cubre defectos derivados de la instalación no conforme con el manual, reparación o mantenimiento efectuados por personas no autorizadas. La garantía no cubre defectos surgidos por daños mecánicos ni por sobretensiones de la red de alimentación. El fabricante no se hace responsable de daños y perjuicios resultantes del uso incorrecto de aparatos (desconforme con el manual). Cualquier modificación de la estructura o las especificaciones técnicas excluye la responsabilidad del fabricante. La garantía se aplica al funcionamiento del aparato. Los cambios de parámetros resultantes de procesos químicos o físicos (envejecimiento, amarilleamiento, decoloración, deslustre, etc.) no están cubiertos por la garantía.

El producto cumple los requisitos resultantes de la legislación comunitaria. Más información está disponible en la página web www.gtv.com.pl y en las declaraciones de conformidad.

IT

Per garantire il corretto uso e il funzionamento sicuro dell'impianto, occorre osservare le istruzioni d'uso.

- Occorre sempre staccare la corrente prima di eseguire l'installazione, la manutenzione o la riparazione del prodotto.
- L'impianto può essere realizzato solo da personale con le adeguate abilitazioni.
- L'impianto deve essere realizzato conformemente alle norme vigenti.
- Non toccare gli elementi sotto tensione (compresi i diodi luminosi LED).
- Non collegare la plafoniera all'alimentatore sotto tensione. Prima occorre collegare la plafoniera all'alimentatore e solo dopo l'alimentatore alla corrente.
- Non montare il prodotto su una superficie instabile o soggetta a vibrazioni.
- Diversi materiali [superfici] richiedono diversi tipi di fissaggi. Usa sempre le viti e i tasselli adatti ad un determinato tipo di superficie.
- Occorre sempre avvitare bene le viti di fissaggio del prodotto alla superficie.
- Non superare la temperatura di esercizio ammissibile. Se non diversamente specificato, il prodotto è adatto all'uso nelle condizioni normali (con la temperatura ambiente pari a +25 °C).

- La manutenzione/pulizia dei prodotti dedicati all'uso esterno deve essere eseguita con uno straccio asciutto, senza l'uso di materiali abrasivi e solventi. Evitare il contatto del liquido con le parti elettriche.
- La potenza e il flusso luminoso può differenziarsi del +/-5%.
- In caso di dubbi circa l'installazione o l'uso del prodotto, contattare il produttore o il punto vendita.
- Le attuali versioni delle istruzioni d'uso dei prodotti elettrotecnici, sono disponibili sul sito del distributore www.gtv.com.pl

La garanzia non copre i difetti sorti a causa dell'installazione del prodotto in modo non conforme alle istruzioni, della riparazione o modifica da parte di persone non autorizzate. La garanzia non copre difetti causati da danni meccanici e sovratensioni provenienti dalla rete elettrica. Il produttore non è responsabile dei danneggiamenti e danni dovuti all'uso improprio (non conforme al presente manuale d'uso) degli apparecchi. Qualsiasi modifica alla costruzione o ai dati tecnici, esonera il produttore da ogni responsabilità. La garanzia si riferisce al funzionamento dell'apparecchio. Le modifiche dei parametri risultanti dai processi chimici o fisici (invecchiamento, ingiallimento, scolorimento, opacizzazione ecc.) non possono essere soggetti alle richieste di garanzia.

Il prodotto soddisfa i criteri dell'Unione europea. Maggiori informazioni sono disponibili sul sito www.gtv.com.pl e nelle dichiarazioni di conformità.

RO

- În scopul de a asigura o utilizare corectă și o operare în siguranță a instalației, urmați instrucțiunile.
- Opriți întotdeauna alimentarea înainte de instalare, întrerînera sau repararea dispozitivului.
 - Instalația poate fi efectuată exclusiv de către un personal calificat care deține autorizațiile necesare.
 - Instalația trebuie efectuată în conformitate cu reglementările în vigoare.
 - Nu atingeți elementele aflate sub tensiune (inclusiv diodele LED aprinse).
 - Corpul de iluminat nu trebuie să fie conectat la o sursă de alimentare aflată sub tensiune electrică. Mai întâi, conectați corpul de iluminat la sursa de alimentare și apoi sursa de alimentare la rețeaua electrică.
 - Nu instalați dispozitivul pe un suport instabil sau supra la vibrații
 - Diferite materiale (substraturi) necesită diferite tipuri de elemente de fixare. Utilizați întotdeauna șuruburi și diburi potriviți pentru tipul de substrat.
 - Trebuie să străngeți întotdeauna șuruburile de fixare a dispozitivului pe suprafață.
 - Nu depășiți temperaturile de funcționare adevărate. Dacă nu se specifică altfel, dispozitivul este proiectat să funcționeze în condiții normale (temperatura ambianță +25 °C).
 - Întrerînera/curățarea dispozitivelor de interior trebuie să fie realizată folosind o cârpă uscată, fără materiale abrazive sau solventi. Trebuie evitat contactul lichidelor sau componentele electrice.
 - Puterea și fluxul luminos pot varia +/-5%.
 - În caz de dubii cu privire la instalarea sau utilizarea dispozitivului, vă rugăm să contactați producătorul sau distribuitorul.
 - Versiunile actuale ale instrucțiunilor de utilizare a produselor electrotehnice sunt disponibile pe site-ul distribuitorului www.gtv.com.pl

Garantia nu acoperă defectele care rezultă din instalarea dispozitivului în neconformitate cu instrucțiunile, reparările sau modificarea acestuia de persoane neautorizate. Garantia nu acoperă defectele cauzate de deteriorările mecanice și supratensiunile care provin din rețeaua de alimentare electrică. Producătorul nu este răspunzător pentru daunele rezultate din utilizarea necorespunzătoare (care nu este în concordanță cu aceste instrucțiuni) a dispozitivului. Orice modificare a construcției sau specificației tehnice exclude răspunderea producătorului. Garantia se referă la funcționarea dispozitivului. Modificările parametrilor care rezultă din procese chimice sau fizice (îmbătrânire, îngălbenire, decolorare, ștergere, etc.) nu fac obiectul revendicărilor de garanție.

Produsul îndeplinește cerințele legislației Uniunii Europene. Mai multe informații pot fi găsite pe site-ul www.gtv.com.pl și în declarațiile de conformitate.

LT

- Siekiant užtikrinti tinkamą įrenginio naudojimą ir saugų veikimą, būtina laikytis naudojimo instrukcijos.
- Prieš pradėdami įrenginio instaliavimą, priežiūrą ar taisymą - visada išjunkite maitinimą.
 - Įrenginys gali atitikti kit atitinkamus įgaliuojamus tyrimus darbuotojai.
 - Įrenginys turi būti atliekamas pagal galiojančius reikalavimus.
 - Neliesti įtamposingų elementų [įskaitant švičiančius LED diodus].
 - Negalima jungti šviestuvo prie maitinimo bloko su įtampa. Pirmiausiai reikia prijungti šviestuvą prie maitinimo bloko, o po to maitinimo bloką prie maitinimo tinklo.
 - Negalima įrengti prietaiso ant nestabilių arba virpėjimų linkimo pagrindo.
 - Skirtingoms medžiagoms (pagrindams) reikalingos skirtingos tvirtinimo detalės. Visada naudoti pagrindo tipui tinkančius varžtus ir kaiščius.
 - Prietaisą prie paviršiaus tvirtinančius varžtus visada reikia tvirtai priveržti.
 - Neviršyti leistinos darbinės temperatūros. Jei nenrodyta kitaip, prietaisas skirtas veikti normaliomis sąlygomis (aplinkos temperatūra +25° C).
 - Vidiniai naudojami skirti prietaisų priežiūra/valymas turėtų būti atliekamas sausu skudurėliu, be abrazyvinių medžiagų ar tirpiklių. Venkite skyčio kontakto su elektrinėmis dalimis.
 - Nurodyta galia ir šviesos srautas gali skirtis +/- 5%.
 - Jei kyla abejonų dėl prietaiso įrengimo ar naudojimo reikia kreiptis į gamintoją arba pardavimą vietą.
 - Aktualios elektrotechninių gaminių naudojimo instrukcijų versijos pateikiamos platintojo tinklalapyje www.gtv.com.pl

Garantija neapima defektų, atsiradusių dėl instrukcijoms prieštaraujantį įrenginio montavimo, neteisėtų asmenų taisymų ar modifikacijų. Garantija netaikoma defektams, atsiradusiems dėl mechaninių pažeidimų ir dėl viršijusių atsiradusių iš maitinimo tinklo. Gamintojas neatsako už žalą atsiradusią dėl netinkamo prietaisų naudojimo (neatitinkančio šios instrukcijos). Gamintojas neatsako už bet kokius struktūros ar techninės specifikacijos pakitimus. Garantija taikoma įrenginio veikimui. Parametrai pokyčiams atsirandantiems dėl

cheminių ar fizinių procesų (senėjimas, geltonumas, spalvos pasikeitimas, matinimas ir pan.) garantija netaikoma.

Produktas atitinka Europos Sąjungos teisės aktų reikalavimus. Daugiau informacijos galima rasti tinklalapyje www.gtv.com.pl ir atitiktis deklaracijoje.

LV

Lai nodrošinātu instalācijas pareizu lietošanu un drošu ekspluatāciju, lūdzam ievērot lietotāšanas instrukciju.

- Vienmēr izslēdziet barošanu pirms ierīces uzstādīšanas, apkopes vai remonta.
- Uzstādīšanu drīkst veikt tikai personāls, kuram ir atbilstoša kvalifikācija.
- Uzstādīšana jāveic saskaņā ar spēkā esošajiem likumiem.
- Nepieskarieties zem sprieguma esošiem elementiem (ostarp gaismas diodēm).
- Nedrīkst saviņģēt gaismekli ar barošanas bloku zem sprieguma. Vēlpirms ir jāsavieno gaismekli ar barošanas bloku, un tikai pēc tam barošanas bloku ar barošanas tīklu.
- Nedrīkst uzstādīt ierīci uz pamatnes, kas ir nestabila vai jūtīga pret vibrācijām.
- Dažādiem materiāliem (patarņēm) ir vajadzīgi dažādi veidu stiprinājumi. Vienmēr izmantojiet skrūves un tapas, kas piemērotas dotajam pamates veidam.
- Vienmēr ir stingri jāpievērš skrūves, kuras piestiprina ierīci pie virsmas.
- Nepārsniedziet pielaujamās darba temperatūras. Ja nav norādīts savādāk, ierīce ir pielāgota darbam normālos apstākļos (apkārtējā temperatūra +25 °C).
- Iekšēliju ierīču apkopi/tīrīšanu ir jāveic ar sausu drānu, neizmantojot abrazīvus materiālus vai šķidrātnājus. Neļaujiet šķidrūmam nonākt kontaktā ar elektriskajam daļām.
- Sniegāt jauda un gaismas plūsuma var atšķirties par +/-5%.
- Ja rodas šaubas par ierīces uzstādīšanu vai lietošanu, lūdzam, sazinieties ar ražotāju vai tirdzniecības vietu.
- Pasreizējās elektrotehnikas izstrādājumu lietotāja rokasgrāmatu versijas ir pieejamas izplatītāja tīmekļā www.gtv.com.pl

Garantija neattiecas uz defektiem, kas radušies ierīces uzstādīšanas neabilstoši instrukcijai, nepilnvarotu personu veikta remonta vai modifikāciju rezultātā. Garantija neattiecas uz defektiem, kas radušies mehānisku bojājumu un barošanas tīkla pārsprieguma rezultātā. Ražotājs neatbild par bojājumiem un kaitējumiem, kas radušies nepareizi lasī instrukcijai neabilstošās ierīces lietošanas dēļ. Jēbkāda konstrukcijas vai tehniskās specifikācijas modifikācija izslēdz ražotāja atbildību. Garantija attiecas uz ierīces darbību. Garantija neattiecas uz raksturlielumu izmaiņām, kas saistītas ar ķīmiskiem vai fiziskiem procesiem (invecšanās, dzeltēšana, krāsas izmaiņas, blāvēšana u. tml.).

Produkts atbilst prasībām, kas izriet no Eiropas Savienības tiesību aktiem. Vairāk informācijas var atrast tīmekļā vietnē www.gtv.com.pl un atbilstības deklarācijās.

ET

Ūige kasutaja ja seadme ohutu funktsioneerimise tagamiseks tuleb toimida kooskõlas teenindusjuhendiga.

- Enne seadme paigaldamist, hooaldamist või parandamist tuleb toide alati välja lülitada.
- Paigaldamist võib teostada ainult asjakohaste volitustega personal.
- Paigaldus tuleb teostada kooskõlas kehtivate eeskirjadega.
- Pinge al olevalt elemente mitte puutuda (sealhulgas põlevaid LED diodeid).
- Pinge al olevalt valgustisi ei tohi toetuda ühendada. Kõigepealt tuleb valgustisi toeteplokiga ühendada ja alles seejärel võrgutoetuda.
- Keelatud on paigaldada seadet ebastabiilsele või vibratsiooniile allutatud aluspinnale
- Erinevad materjalid (aluspinnad) vajavad erinevalt kinnitust. Kasutage alati antud aluspinna liigile sobivaid kruvisid ja tüübeld.
- Seadet aluspinnale kinnitavad kruvid tuleb alati kõvasti kinni keerata.
- Mitte ületada lubatud töötemperatuure. Kui teisisi antud ei ole on seade kohandatud tööks normaalses tingimustes (keskkonna temperatuur +25 °C).
- Hoonesiseseks kasutuseks mõeldud seadmed hooaldamist/puhastamist tuleb teostada kuiva lapiga, ilma abraysivsete materjalide või lahustitega. Vältida vedelikku kokkupuudet elektriliste osadega.
- Antud võimsus ja valgusvoog võivad erineda +/-5%.
- Seadme paigaldamist või kasutamist puudutavate kahtluste korral võtta ühendust tootja või müüjapunktiga.
- Elektrotehniliste toodete kehtiv kasutusjuhend on saadaval turustaja leheküljel www.gtv.com.pl

Garantii ei hõlma juhendiga mitte kooskõlas olevast paigaldamisest, selleks mitte võltatud isikute poolt teostatud parandamisest või modifikatsioonidest tulenevaid vigu. Garantii ei hõlma mehaanilistest kahjustustest ja toitevõrgu ülepingetest tulenevaid vigu. Tootja ei kannva vastutust ebaõige juhendamise (või mitte kooskõlas oleva) kasutamise tulemusena tekkinud vigastuste ja kahjude eest. Ükskõik milline konstruktsiooni või tehnilise spetsifikatsiooni modifikatsioon välistab tootja vastutuse. Garantii puudutab seadme tööd. Keemilistest või füüsilistest protsessidest tulenevad nähtajate muutused (vananemine, kolltumine, värvimuutus, matistumine, jne) garantii alal ei kuulu.

Toode vastab Euroopa Liidu. Rohkem teavet leiab veebileheküljel www.gtv.com.pl ja vastavusdeklaratsioonides.

PT

Para garantir uma utilização adequada e um funcionamento seguro da instalação, devem ser seguidas as instruções que constam no manual de instruções.

- Antes de se proceder à instalação, manutenção ou reparação do aparelho deve sempre desligar a fonte de alimentação elétrica.
- A instalação só pode ser efetuada por profissionais com atribuições apropriadas.
- A instalação deve ser efetuada de acordo com as prescrições da lei em vigor.
- Não tocar em elementos sob tensão (incluindo diodos LED).
- É proibido ligar a luminária à fonte de luz ligada à rede elétrica. Primeiro deve-se ligar a luminária à fonte de alimentação e só depois se deve ligar a fonte de alimentação à rede elétrica.
- Não se pode instalar o aparelho num pavimento instável e sujeito a vibrações.

- Диферентні типи покриттів потребують різних типів фіксації. Використовуйте завжди парашути та буцахи адекватні для певного типу покриття.
- Ос парашути фіксації повинні бути завжди накріплені на покриття.
- Не виходьте за межі температурної діапазону експлуатації. Апарат завжди адаптований для роботи в нормальних умовах (температура навколишнього середовища +25 °C), за винятком вказаної в описі.
- А підтримку/чищення апаратів, призначених для роботи на зовнішній поверхні, слід виконувати з обережністю, використовуючи спеціальні засоби чи матеріали, рекомендовані виробником. Уникати контакту з гарячими поверхнями чи рідинками.
- А потужність та світловий потік вказані в технічних характеристиках апарату +/-5%.
- У разі контакту з електрикою, пов'язаною з установкою чи використанням апарату, контакту з виробником або дилером.
- Ос мануали з інструкціями та продуктів електрики знаходяться на веб-сайті виробника. Адреса: www.gtv.com.pl.

Гарантія не покриває пошкодження, спричинені неправильною експлуатацією апарату, невідповідністю вимог законодавства Європейського Союзу. Більш детальну інформацію можна знайти на сайті www.gtv.com.pl і в деклараціях про відповідність.

А продукт відповідає вимогам законодавства Європейського Союзу. Більш детальну інформацію можна знайти на сайті www.gtv.com.pl і в деклараціях про відповідність.

BE

Для забезпечення правильної експлуатації та безпеки функціонування установок необхідно дотримуватися наступних вказівок:

- Не допускайте застосування апарату для експлуатації в умовах, не передбачених виробником.
- Установку можна здійснювати виключно персоналом з відповідною кваліфікацією.
- Установку треба здійснювати згідно з діючими нормами.
- Не допускайте експлуатації апарату при підвищеній вологості повітря.
- Забороняється з'єднувати апарату з електричними мережами. Спочатку необхідно з'єднати апарату з електричними мережами, а потім після глибокої очистки апарату з електричними мережами.
- Забороняється експлуатація апарату на нестабільній основі або такій, яка може рухатися.
- Розніжні матеріали (підстави) потребують різних типів фіксації. Необхідно використовувати спеціальні засоби чи матеріали, рекомендовані виробником.
- Необхідно використовувати спеціальні засоби чи матеріали, рекомендовані виробником.
- Не перевищуйте допустимі температури експлуатації. Калі температура навколишнього середовища перевищує +25 °C.
- Консервувати / очистити апарату перед тим, як використовувати його в умовах, не передбачених виробником.
- Підтримку/чищення апаратів, призначених для роботи на зовнішній поверхні, слід виконувати з обережністю, використовуючи спеціальні засоби чи матеріали, рекомендовані виробником.
- У разі контакту з електрикою, пов'язаною з установкою чи використанням апарату, контакту з виробником або дилером.
- Ос мануали з інструкціями та продуктів електрики знаходяться на веб-сайті виробника. Адреса: www.gtv.com.pl.

Гарантія не покриває пошкодження, спричинені неправильною експлуатацією апарату, невідповідністю вимог законодавства Європейського Союзу. Більш детальну інформацію можна знайти на сайті www.gtv.com.pl і в деклараціях про відповідність.

А продукт відповідає вимогам законодавства Європейського Союзу. Більш детальну інформацію можна знайти на сайті www.gtv.com.pl і в деклараціях про відповідність.

UK

Щоб забезпечити належне використання та безпеку експлуатації установок, дотримуйтеся наступних вказівок:

- Завжди викликайте спеціаліста перед початком установки, обслуговування або ремонту пристрою.
- Установка може виконуватися тільки персоналом з відповідною кваліфікацією.
- Установка повинна проводитися відповідно до діючих норм.
- Не допускайте експлуатації апарату при підвищеній вологості повітря.
- Світильник не можна підключати до мережі живлення під напругою. Спочатку підключіть світильник до джерела живлення, а потім джерело живлення до мережі.
- Уникайте установки на нестабільній або хвилястій поверхні підстави.
- На різних матеріалах (підставах) потрібні різні типи кріпильних елементів. Завжди використовуйте гвинти та дюбелі, які підходять для даного типу підстави.
- Завжди міцно затягуйте гвинти, які кріплять пристрій до поверхні.
- Не перевищуйте допустимі температури експлуатації. Якщо не вказано інше, пристрій призначений для роботи в нормальних умовах (температура навколишнього середовища +25 °C).
- Обслуговування / очищення пристроїв для внутрішнього застосування повинно виконуватися сухою тканиною без використання абразивів або розчинників. Уникайте контакту рідких чи електричних деталей.
- Вказана потужність та світловий потік можуть змінюватися на +/-5%.

- Якщо у вас виникли сумніви щодо установки або використання пристрою, зверніться до виробника або до точки продажу.
- Поточні версії інструкцій з використання електричних пристроїв доступні на веб-сайті дистрибутора за адресою: www.gtv.com.pl.

Гарантія не покриває пошкодження, спричинені неправильною експлуатацією апарату, невідповідністю вимог законодавства Європейського Союзу. Більш детальну інформацію можна знайти на сайті www.gtv.com.pl і в деклараціях про відповідність.

А продукт відповідає вимогам законодавства Європейського Союзу. Більш детальну інформацію можна знайти на сайті www.gtv.com.pl і в деклараціях про відповідність.

BG

Щоб забезпечити належне використання та безпеку експлуатації установок, дотримуйтеся наступних вказівок:

- Не допускайте застосування апарату для експлуатації в умовах, не передбачених виробником.
- Установку можна здійснювати виключно персоналом з відповідною кваліфікацією.
- Установку треба здійснювати згідно з діючими нормами.
- Не допускайте експлуатації апарату при підвищеній вологості повітря.
- Забороняється з'єднувати апарату з електричними мережами. Спочатку необхідно з'єднати апарату з електричними мережами, а потім після глибокої очистки апарату з електричними мережами.
- Забороняється експлуатація апарату на нестабільній основі або такій, яка може рухатися.
- Розніжні матеріали (основи) потребують різних типів фіксації. Необхідно використовувати спеціальні засоби чи матеріали, рекомендовані виробником.
- Необхідно використовувати спеціальні засоби чи матеріали, рекомендовані виробником.
- Не перевищуйте допустимі температури експлуатації. Калі температура навколишнього середовища перевищує +25 °C.
- Консервувати / очистити апарату перед тим, як використовувати його в умовах, не передбачених виробником.
- Підтримку/чищення апаратів, призначених для роботи на зовнішній поверхні, слід виконувати з обережністю, використовуючи спеціальні засоби чи матеріали, рекомендовані виробником.
- У разі контакту з електрикою, пов'язаною з установкою чи використанням апарату, контакту з виробником або дилером.
- Ос мануали з інструкціями та продуктів електрики знаходяться на веб-сайті виробника. Адреса: www.gtv.com.pl.

Гарантія не покриває пошкодження, спричинені неправильною експлуатацією апарату, невідповідністю вимог законодавства Європейського Союзу. Більш детальну інформацію можна знайти на сайті www.gtv.com.pl і в деклараціях про відповідність.

А продукт відповідає вимогам законодавства Європейського Союзу. Більш детальну інформацію можна знайти на сайті www.gtv.com.pl і в деклараціях про відповідність.

SL

Da bi se zagotovila ustrežna uporaba in varno delovanje sistema, je treba upoštevati skladno z navodili za uporabo.

- Pred začetkom montaže, vzdrževalnih del ali popravila naprave je treba vedno odklopiti napajanje.
- Montažo lahko opravi izključno posebej pooblaščen oseba.
- Montaža mora ustrezati veljavnim predpisom.
- Ne dotikajte se delov pod napetostjo (velja tudi za same diode LED).
- Ne povezovali svetila z napajalnikom, ki je pod napetostjo. Najprej je treba povezati svetilo z napajalnikom in šele nato napajalnik priključiti na napajalno omrežje.
- Ne nameščajte naprave na nestabilni ali drseči podlagi.
- Različni materiali (podlage) zahtevajo različne vrste pritrditev. Vedno uporabite vijake in žatiče, ki so primerni za izbrano vrsto podlage.
- Vedno je treba močno priviti vijake, ki napravo pritrjujejo k podlagi.
- Ne presegajte dopustnih delovnih temperatur. Če ni navedeno drugače, je naprava prilagojena za delovanje v navadnih razmerah (temperatura okolja 25 °C).
- Za vzdrževanje/čiščenje naprave za notranjo uporabo je treba uporabiti suho krpo, brez abrazivnih materialov in lopolj. Izogibajte se stiku tekočin z električnimi elementi.
- Navedena moč in svetilnostne cene se lahko razlikujejo za +/-5%.
- Ob vprašanju glede namestitve ali uporabe naprave se je treba obrniti na proizvajalca ali prodajalca točke.
- Veljavne različice navodil za uporabo elektrotehničnih izdelkov so na voljo na spletni strani dистрибутора www.gtv.com.pl.

Гарантія не покриває пошкодження, спричинені неправильною експлуатацією апарату, невідповідністю вимог законодавства Європейського Союзу. Більш детальну інформацію можна знайти на сайті www.gtv.com.pl і в деклараціях про відповідність.

kemičnih ali fizikalnih procesov (staranje, porumenelost, razbarvanje, potemnitev ipd.) ne dajejo pravic garancijskih zahtevkov.

Izdelek izpolnjuje zahteve zakonodaje Evropske unije. Več podatkov je na voljo na spletni strani www.gtv.com.pl in v izjavah o skladnosti.

