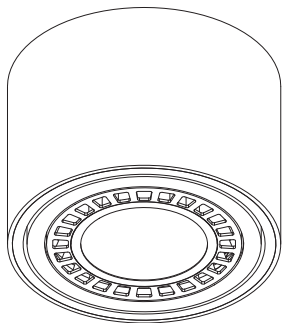


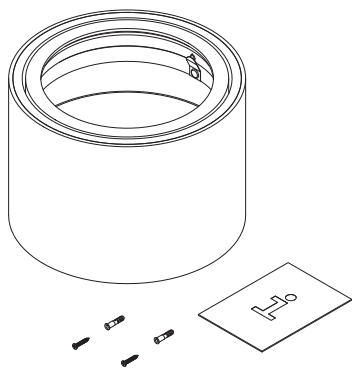
PL Oprawa sufitowa / EN Ceiling fitting / DE Deckenleuchte / RU Потолочный светильник / CS Stropní svítidlo / SK Stropné svietidlo / HU Mennyezeti lámpatest / HR Stropno rasvjetno tijelo / FR Plafonnier / ES Luminaria de techo / IT Portalampada da soffitto / RO Corp de iluminat pentru plafon / LT Lubinis šviestuvas / LV Griestu gaismeklis / ET Laelavugsti / PT Luminária de teto / BE Столевы сваяльнік / UK Стельовий світильник / BG Таванно осветително тяло / SL Stropna svetilka / BS Stropno rasvjetno tijelo / SRP Stropno rasvjetno tijelo / SR Stropno rasvetno telo / MK Таванска светилка / MO Corp de iluminat pentru plafon



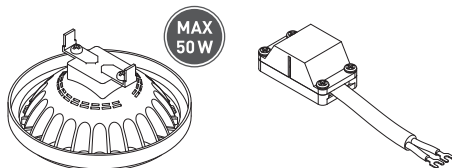
OS-ISUES111-00	MAX. 50 W	490 g
OS-ISUES111-10		



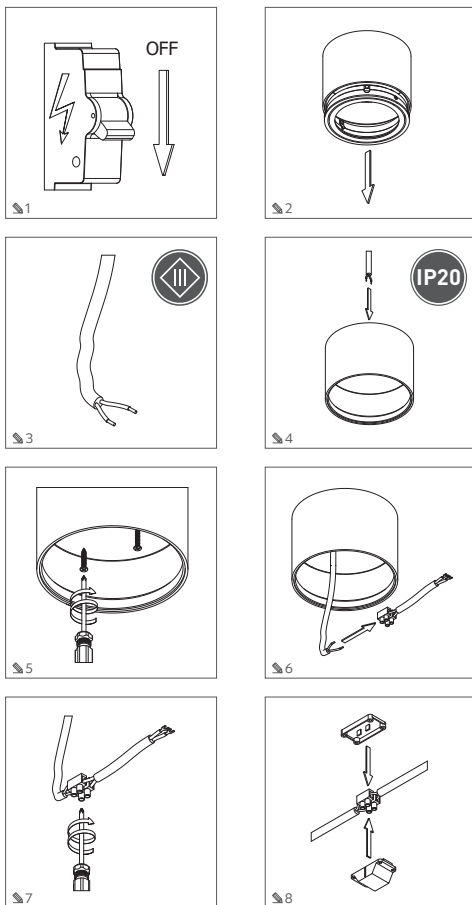
PL Skład zestawu / EN This set consists of / DE Bestandteile des Sets / RU Состав набора / CS Složení soupravy / SK Zloženie súpravy / HU A készlet tartalma / HR Sastav kompleta / FR Composition du kit / ES Composición del kit / IT Contenuto del kit / RO Setul include / LT Rinkinio turinys / LV Komplekta sastāvs / ET Komplekti komponendid / PT O conjunto inclui / BE Skład komplekta / UK Склад набору / BG Състав на комплекта / SL Sestava kompleta / BS Sastav kompleta / SRP Sastav kompleta / SR Sastav kompleta / MK Sostavot na setot / MO Setul include:

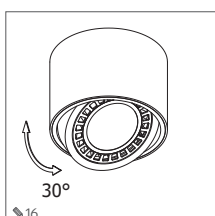
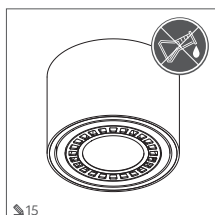
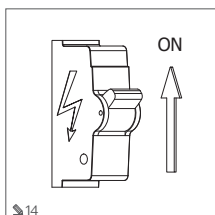
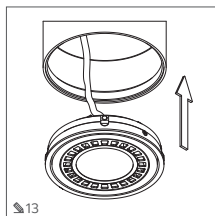
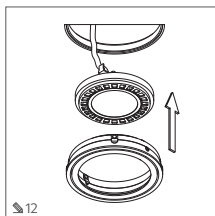
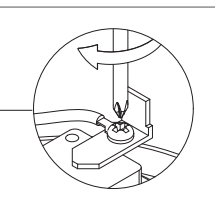
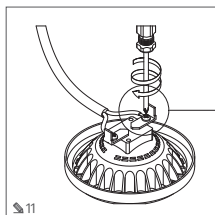
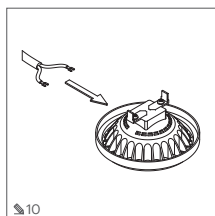
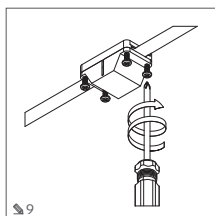


PL Akcesoria / EN Accessories / DE Zubehör / RU Аксессуары / CS Příslušenství / SK Príslušenstvo / HU Tartozékok / HR Pribor / FR Accessoires / ES Accesorios / IT Accessori / RO Accesorii / LT Priedai / LV Piederumi / ET Lisandid / PT Acessórios / BE Аксыуары / UK Аксесуары / BG Аксесоари / SL Dodatki / BS Pribor / SRP Pribor / SR Pribor / MK Додатоци / MO Accesorii



PL Instrukcja montażu / EN Assembly instruction / DE Montageanleitung / RU Инструкция по установке / CS Montážní návod / SK Montážna príručka / HU Rögítési útmutató / HR Upute za montažu / FR Instruction de montage / ES Manual de montaje / IT Istruzioni di montaggio / RO Instrucțiuni de montaj / LT Montavimo instrukcija / LV Montāžas instrukcija / ET Paigaldamise juhend / PT Instruções de montagem / BE Инструкція зборки / UK Інструкція з установки / BG Инструкция за монтаж / SL Navodila za montažo / BS Upute za montažu / SRP Uputstva za montažu / SR Uputstva za montažu / MK Upatstva za sobranie / MO Instrucțiuni de montaj:





**PL** Urządzenie wykonane w trzeciej klasie ochronności koniecznie musi być zasilane ze źródła napięcia bezpiecznego! / **EN** An appliance designed as a 3rd-protection-class appliance requires a power supply from a safe voltage source! / **DE** Ein Gerät der dritten Schutzklasse muss mit einer sicheren Spannungsquelle versorgt werden! / **RU** Устройство, изготовленное в третьем классе защиты, должно питаться от источника безопасного напряжения! / **CS** Zařízení vyrobené v třetí třídě ochrany musí být povinně napájeno ze zdroje bezpečného napětí! / **SK** Zariadenia vyrobené v tretej ochrannej triede musia byť napájané z bezpečného el. zdroja! / **HU** A III. érintésvédelemi osztály szerint végrehajtott készüléket mindenképpen biztonságos feszültségforrásról kell működtetni! / **HR** Uređaj proizveden u trećem stepnju zaštite mora se napajati iz izvora sigurnosnog napona. / **FR** Le matériel de classe III de protection doit obligatoirement être alimenté par une source de tension de sécurité! / **ES** Es obligatorio que un aparato fabricado en la clase 3 de protección esté alimentado desde una fuente de alimentación segura! / **IT** Il prodotto realizzato con il terzo grado di protezione deve essere alimentato da una fonte di tensione sicura! / **RO** Dispozitivul realizat în a treia clasă de protecție trebuie alimentat de la o sursă de tensiune sigură! / **LT** Prietaisas pagamintas trečioje apsaugos klasėje būtinai turi būti maitinamas iš saugaus įtampos šaltinio! / **LV** Ierīci, kas izgatavota trešajā aizsardzības klasē, obligāti jābūt darbināmai no drošas strāvas avota! / **ET** Seade on teostatud

esimeses turvalisuse klassis ja peab kindlasti olema maandatud! / **PT** O aparelho executado na terceira classe de proteção deve ser obrigatoriamente alimentado com uma fonte de tensão segura! / **BE** Прилад, вырабная ў трэцім класе аховы ад паражэння электрычным токам, павіна абавязкова сілкавацца ад крыніцы беспячэнага напружэння! / **UK** Пристрій, виготовлений в третьому класі захисту, повинен живитися від джерела безпечної напруги! / **BG** Устройството от трети клас на защита: задължително трябва да бъде захранвано от безопасен източник на напрежение! / **SL** Naprava iz tretjeje zaščitnega razreda mora biti nujno priklopljena na vir varne napetosti. / **BS** Uređaj proizveden u trećem stepenu zaštite mora se napajati iz izvora sigurnosnog napona. / **SRP** Uređaj proizveden u trećem stepenu zaštite mora se napajati iz izvora sigurnosnog napona! / **SR** Uređaj proizveden u trećem stepenu zaštite mora se napajati iz izvora sigurnosnog napona! / **MK** Uredite napravljeni vo treća klasa na zaštita mora zadovoljitelno da imaat izvor na sigurnen napon! / **MO** Dispozitivul realizat în a treia clasă de protecție trebuie alimentat de la o sursă de tensiune sigură!



**PL** Wyrób nie jest odporny na działanie wody lub innych płynów. Stosować tylko w miejscach suchych. / **EN** The product is not resistant to water or other liquids. Use only in dry places. / **DE** Das Produkt ist nicht beständig gegen Wasser oder andere Flüssigkeiten. Nur an trockenen Orten verwenden. / **RU** Изделие неустойчиво к воздействию воды или других жидкостей. Использовать только в сухих местах. / **CS** Vyrobaček není odolný vůči působení vody a jiných tekutin. Používejte pouze na suchých místech. / **SK** Vyrobaček nie je odolný voči pôsobeniu vody a iných kvapalín. Používajte iba na suchých miestach. / **HU** A termék nem áll ellen víz és egyéb folyadékok hatásának. Kizárólag száraz helyen használja. / **HR** Proizvod nije otporan na vodu ili druge tekućine. Koristite samo u suhim mjestima. / **FR** Le produit n'est pas résistant à l'eau ou à d'autres liquides. Utiliser uniquement dans des endroits secs. / **ES** El producto es no resistente al agua o a otros líquidos. Use solo en lugares secos. / **IT** Il prodotto non è resistente all'acqua e agli altri liquidi. Utilizzare solo in ambienti asciutti. / **RO** Produsul nu este rezistent la acțiunea apei sau a altor lichide. Se va utiliza numai în locuri uscate. / **LT** Produktas nėra atsparus vandeniui ar kitiems skysčiams. Naudokite tik sausose vietose. / **LV** Izstrādājums nav izturīgs pret ūdens un citu šķidrumu iedarbību. Lietojiet tai tikai sausās vietās. / **ET** Toode ei ole vastupidav vee või muude vedelike toimetele. Kasutada ainult kuivades kohtedes. / **PT** O produto não é resistente à água ou a outros líquidos. Utilizar apenas em áreas secas. / **BE** Вырби не ўстойлівы да ўздзеяння вадой або іншых вадкасцiй. Ужываць толькі ў сухіх месцах. / **UK** Продукт не стійкий до впливу води або інших рідин. Використовувати тільки в сухих місцях. / **BG** Продуктът не е устойчив на въздействието на вода и други течности. Да се използва само на сухи места. / **SL** Izdelek ni odporen na vodo in druge tekućine. Uporabljati samo v suhih prostorih. / **BS** Proizvod nije otporan na vodu ili druge tekućini. Koristite samo u suvim mjestima. / **SRP** Proizvod nije otporan na vodu ili druge tekućine. Koristite samo u suvim mjestima. / **SR** Proizvod nije otporan na delovanje vode ili drugih tekućini. Sme se koristiti samo na suvim mestima. / **MK** Proizvodot ne se spirotnostava na voda ili drugi tečnosti. Upotrebuje samo na suvi mesta. / **MO** Produsul nu este rezistent la acțiunea apei sau a altor lichide. Se va utiliza numai în locuri uscate.



**PL** Do stosowania tylko wewnątrz pomieszczeń / **EN** For indoor use only / **DE** Nur für den Innenbereich geeignet / **RU** Для использования только внутри помещений / **CS** Pro použití pouze uvnitř místnosti / **SK** Na používanie iba v interiéri / **HU** Kizárólag beltéri használatra / **HR** Koristiti samo u zatvorenom prostoru / **FR** Prévu uniquement pour intérieur / **ES** Solo para uso en interiores. / **IT** Destinato esclusivamente ad uso interno / **RO** Pentru utilizare doar în interiorul încăperilor / **LT** Škirta naudoti tik patalpu viduje / **LV** Tikai izmantošanai iekšējās. / **ET** Ainult hoonesiseseks kasutamiseks / **PT** Para uso só em interiores / **BE** Можна використовувати тільки унутры памяшканняў / **UK** Для використання тільки всередині приміщень / **BG** За използване само на закрито / **SL** Za uporabo samo znotraj prostorov / **BS** Za korišćenje samo unutar prostorija / **SRP** Za upotrebu samo unutar prostorija / **SR** Za upotrebu samo unutar prostorija / **MK** Za korišćenje samo unutar prostorija / **MO** Se utilizează doar în interiorul încăperilor



**PL** Nie stosować w miejscach gdzie są używane środki chemiczne (sól, kwasy, zasady, chlor, amoniak, detergenty, rozpuszczalniki, nawozy, itp.) / **EN** Do not use in areas where chemicals (salt, acids, bases, chlorine, ammonia, detergents, solvents, fertilisers, etc.) are used. / **DE** Nicht an Orten verwenden, an denen Chemikalien eingesetzt werden (Salz, Säuren, Laugen, Chlor, Ammoniak, Reinigungsmittel, Lösungsmittel, Düngemittel usw.) / **RU** Не использовать в местах, где используются химические вещества (соли, кислоты, щелочи, хлор, аммиак, моющие средства, растворители, удобрения и т. д.). / **CS** Nepoužívejte na místech, kde se používají chemikálie (sůl, kyseliny, louhy, chlor, amoniak, detergenty, rozpouštědla, hnojiva apod.) / **SK** Nepoužívajte na miestach, kde sa používajú chemikálie (soľ, kyseliny, lúhy, chlór, amoniak, detergenty, rozpúšťadlá, hnojivá a pod.) / **HU** Nem alkalmazható vegyszerek (só, savak, lúgok, klór, ammónia, tisztítószerek, oldószerek, műtrágyák stb.) környezetében. / **HR** Zabranjena uporaba na mjestima na kojima se koriste kemijske tvari (sol, kiseline, lužine, klor, amonijak, deterđenti, otapała, gnojiva it.) / **FR** Ne pas installer dans des zones où sont utilisés les agents chimiques (sel, acides, alcalis, chlor, ammoniac, détergents, solvants, engrais, etc.) / **ES** No lo utilice en espacios donde se utilicen productos químicos (sal, ácidos, bases, cloro, amoníaco, detergentes, disolventes, fertilizantes, etc.). / **IT** Non utilizzare in zone in cui si usano prodotti chimici (sali, acidi, basi, cloro, ammoniaca, detersivi, solventi, concimi, etc.) / **RO** Nu utilizați în locurile în care sunt utilizate substanțe chimice (sare, acizi, baze, clor, amoniac, detergenți, solvenți, îngrășăminte, etc.) / **LT** Nenaudoti vietose, kur naudojamos cheminės priemonės (druską, rūgštys, šarmai, chloras, amoniakas, valikliai, tirpikliai, trąšos, ir pan.) / **LV** Nelietot vietās, kur tiek izmantotas ķīmiskās vielas (sāļš, skābes, sārmis, hlors, amonjaks, mazgāšanas līdzekļi, šķīdinātāji, mēlošanos līdzekļi utt.) / **ET** Mitte kasutada kohtedes, kus kasutatakse kemikaale (sooli, happeid, leeliseid, kloori, amoniaaki, puhastusvahendeid, lahusteid, väetiseid jms) / **PT** Não aplicar em locais onde são usados produtos químicos (sal, ácidos, bases, líxivia, amoníaco, detergentes, dissolventes, fertilizantes, etc.) / **BE** He użycwać w meszcz, dze wykazywującoia chemiczna środki (sól, kwasy, zasady, chlor, amiak, dterżenty, rozstarwalniki, ugnawni i g.) / **UK** He використовувати в місцях, дзе застосовуються хімічні речовини (солі, кислоти, луги, хлор, аміак, мюючі засоби, розчинники, добрива тощо). / **BG** Не използвайте в среда, в която се използват химикали (соли, киселини,

основи, хлорин, амоняк, препарати за миене, разтвори, химични торове и др.). **SL** Не uporabljajte na mestih, kjer se uporabljajo kemikalije [sol, kislina, alkalije, klor, amonjak, detergents, topila, gnolja itd.] **BS** Zabranjeno korišćenje na mestima izloženim djelovanju hemijskih supstanci [sol, kiselina, lužine, hlor, amonjak, deterđenti, rastvaraća, đubriva itd.] **SRP** Zabranjeno je korišćenje na mestima izloženim djelovanju hemijskih sredstava [sol, kiselina, lužine, hlor, amonjak, deterđenti, rastvaraća, đubriva itd.] **SR** Ne sme da se koristi na mestima na kojima je izložen delovanju hemikalija [sol, kiselina, lužine, hlor, amonjak, deterđenti, rastvaraća, đubriva itd.] **MK** Da ne se koristi na mesta, kada što se koristi kao kemikalija [sol, kiselini, bazi, hlor, amonjak, deterđenti, razrđuvaci, đubriva i s.l.] **MO** Nu utilizati în locurile în care sunt utilizate substanțe chimice [sare, acizi, baze, color, amoniac, detergenți, solvenți, îngrășăminte, etc.]



**PL** Symbol oznacza, że produkt jest klasyfikowany jako odpad niebezpieczny, który należy oddać do punktu zbiórki zużytego sprzętu elektrycznego. Więcej informacji na [www.gtv.com.pl](http://www.gtv.com.pl) **EN** This symbol means that the product is classified as hazardous and must be disposed of at a collection point for waste electric equipment. Find out more on [www.gtv.com.pl](http://www.gtv.com.pl) **DE** Das Symbol weist darauf hin, dass das Produkt als gefährlicher Abfall eingestuft ist und bei einer Sammelstelle für gebrauchte elektrische Geräte abgegeben werden muss. Mehr Infos auf [www.gtv.com.pl](http://www.gtv.com.pl) **R** Символ указывает, что продукт классифицируется как опасный отход, который должен быть доставлен в пункт сбора для использованного электрооборудования. Дополнительная информация на [www.gtv.com.pl](http://www.gtv.com.pl) **CZ** Symbol označuje, že výrobek klasifikován jako nebezpečný odpad, který je nutné předat na místě sběru vysloužilých elektrických zařízení. Více informací na [www.gtv.com.pl](http://www.gtv.com.pl) **SK** Symbol znamená, že výrobok je klasifikovaný ako nebezpečný odpad, preto sa po skončení používania musí odovzdať do príslušného zberného miesta elektrických a elektronických odpadov. Viac informácií na [www.gtv.com.pl](http://www.gtv.com.pl) **HU** A szimbólum azt jelzi, hogy a termék veszélyes hulladéknak minősül, melyet elektromos berendezéséig gyűjtő helyen kell leadni. További információ a [www.gtv.com.pl](http://www.gtv.com.pl) honlapon található **HR** Simbol označava da je proizvod označen kao opasan otpad koji treba odnijeti na mjesto gdje se sakupljaju istrošeni elektronički uređaji. Više informacija na [www.gtv.com.pl](http://www.gtv.com.pl) **FR** Le symbole signifie que le produit est classé comme déchet dangereux qui doit être déposé dans un point de collecte de DEEE. Plus d'informations sur [www.gtv.com.pl](http://www.gtv.com.pl) **ES** El símbolo indica que el producto se clasifica como residuo peligroso que deberá entregarse a un punto de recogida de aparatos eléctricos gastados. Más información disponible en: [www.gtv.com.pl](http://www.gtv.com.pl) **IT** Il simbolo indica che il prodotto è classificato come rifiuto pericoloso che deve essere smaltito presso un centro di raccolta delle apparecchiature elettriche. Maggiori informazioni su [www.gtv.com.pl](http://www.gtv.com.pl) **RO** Simbolul indică faptul că produsul este clasificat drept deșeu periculos, care trebuie transportat într-un punct de colectare pentru echipamentul electric uzat. Mai multe informații la [www.gtv.com.pl](http://www.gtv.com.pl) **LT** Simbolis nurodo, kad produktas klasifikuojamas kaip pavojingos atliekos, kurios turi būti atiduotos į išnaudotus elektros įrangos surinkimo punktą. Daugiau informacijos rasite [www.gtv.com.pl](http://www.gtv.com.pl) **LV** Simbols nozīmē, ka produkts ir klasificēts kā bīstamie atkritumi, kas ir jānodod elektrisko iekārtu atkritumu savākšanas punktos. Vairāk informācijas vietnē [www.gtv.com.pl](http://www.gtv.com.pl) **ET** Sümbool tähendab, et toode on kvalifitseeritud ohtliku jäätme, mis tuleb elektriseadmete vastuvõtupunkti liituseisemiseks üle anda. Rohkem teavet leheküljel [www.gtv.com.pl](http://www.gtv.com.pl) **PT** Este símbolo significa que o produto é classificado como residuo perigoso e deve ser entregue a um ponto de recolha de aparelhos eléctricos usados. Poderá encontrar mais informações no site [www.gtv.com.pl](http://www.gtv.com.pl) **BY** Символ пазначае, што прадукт класіфікуецца як шкодная адходы, якія належыць аддаць у пункт прыёму выкарананых электраабсталяванняў. Падрабязная інфармацыя на сайце [www.gtv.com.pl](http://www.gtv.com.pl) **UA** Символ вказує, що продукт класифікується як небезпечний відход, який повинен бути доставлений в пункт збору для використаного електрообладнання. Додаткова інформація на [www.gtv.com.pl](http://www.gtv.com.pl) **BS** Символът означава, че продуктът е класифициран като опасен отпадък, който трябва да се предаде в пункт за събиране на изхабено електрическо оборудване. Повече информация на: [www.gtv.com.pl](http://www.gtv.com.pl) **SI** Simbol pomeni, da je izdelek razvrščen kot nevaren odpadek, ki ga je treba oddati na zbirališču porabljenе električne opreme. Več podatkov na spletni strani [www.gtv.com.pl](http://www.gtv.com.pl) **BA** Simbol označava da se proizvod klasifikuje kao opasan otpad koji treba odnijeti do mjesta gdje se sakupljaju istrošeni elektronski uređaji. Više informacija na [www.gtv.com.pl](http://www.gtv.com.pl) **ME** Simbol označava da se proizvod klasifikuje kao opasan otpad koji treba odnijeti do mjesta gdje se sakupljaju istrošeni elektronski uređaji. Više informacija na [www.gtv.com.pl](http://www.gtv.com.pl) **RS** Simbol označava da se proizvod klasifikuje kao opasan otpad koji treba odneti do mesta gde se sakupljaju istrošeni elektronski uređaji. Više informacija na [www.gtv.com.pl](http://www.gtv.com.pl) **MK** Simbolot označava дека производот е класифициран како опасен отпад кој мора да се отстрани на за собирање на користена електрична опрема. Повече информации на [www.gtv.com.pl](http://www.gtv.com.pl) **MD** Simbolul indică faptul că produsul este clasificat drept deșeu periculos, care trebuie transportat într-un punct de colectare pentru echipamentul electric uzat. Mai multe informații la [www.gtv.com.pl](http://www.gtv.com.pl)

## PL

W celu zapewnienia właściwego użytkowania oraz bezpiecznego funkcjonowania instalacji należy postępować zgodnie z instrukcją obsługi.

- Należy zawsze wyłączyć zasilanie przed przystąpieniem do instalacji, konserwacji, czy naprawy urządzenia.
- Instalację może wykonywać wyłącznie personel posiadający stosowne uprawnienia.
- Instalację należy dokonać zgodnie z obowiązującymi przepisami.
- Nie dotykaj elementów pod napięciem (w tym diod świecących LED).
- Nie wolno łączyć oprawy z zasilaczem pod napięciem. Najpierw należy potączyć oprawę z zasilaczem, a dopiero później zasilacz z siecią zasilającą.
- Nie wolno instalować urządzenia na podłożu niestabilnym lub podatnym na drgania
- Różne materiały (podłoża) wymagają różnych typów mocowań. Używaj zawsze wkrętów i kotków odpowiednich do danego rodzaju podłoża.
- Należy zawsze mocno dokręcić śruby mocujące urządzenie do powierzchni.
- Nie przekraczaj dopuszczalnych temperatur pracy. Jeżeli nie podano inaczej urządzenie jest przystosowane do pracy w warunkach normalnych (temperatura otoczenia +25 °C).
- Konserwację/czyszczenie urządzeń do zastosowań wewnętrznych należy wykonywać za pomocą suchych szmatki, bez użycia materiałów ściernych, czy rozpuszczalników. Należy unikać kontaktu cieczy z częściami elektrycznymi.
- Podana moc i strumień świetlny może się różnić +/- 5%.
- W przypadku wątpliwości dotyczących instalacji lub użytkowania urządzenia należy

- skontaktować się z producentem lub punktem sprzedaży.
- Aktualne wersje instrukcji użytkowania wyrobów elektrotechnicznych dostępne są na stronie dystrybutora [www.gtv.com.pl](http://www.gtv.com.pl)

Gwarancja nie obejmuje wad powstających w wyniku instalacji urządzenia niezgodnie z instrukcją, naprawy lub modyfikacji przez osoby nieuprawnione. Gwarancja nie obejmuje wad powstających w wyniku uszkodzeń mechanicznych oraz na skutek przepięć pochodzących z sieci zasilającej. Producent nie ponosi odpowiedzialności z tytułu uszkodzeń i szkód będących rezultatem niewłaściwego (niezgodnego z niniejszą instrukcją) zastosowania urządzeń. Jakakolwiek modyfikacja konstrukcji lub specyfikacji technicznej wyłącza odpowiedzialność producenta. Gwarancja dotyczy działania urządzenia. Zmiany parametrów wynikające z procesów chemicznych lub fizycznych (starzenia, żółknięcie, odbarwienie, matowienie itp.) nie podlegają roszczeniom gwarancyjnym.

Produkt spełnia wymagania wynikające z ustawodawstwa Unii Europejskiej, w tym w szczególności Rozporządzenia Parlamentu Europejskiego i Rady (UE) 2017/1369 z dnia 4 lipca 2017 r. ustanawiającego ramy etykietowania energetycznego i przepisów implementujących je do prawa krajowego. Więcej informacji znajduje się na stronie internetowej [www.gtv.com.pl](http://www.gtv.com.pl) i w deklaracjach zgodności.

## EN

Follow the operating manual to make sure that you will operate the system in the correct manner, and that it will work safely

- Always remember to shut down the electric-power supply before installing, maintaining, or repairing the appliance.
- Installation can only be performed by personnel with the appropriate authorisations.
- Installation must be carried out according to the legal regulations in force.
- Do not touch live parts (including LED's when switched on).
- Never connect the fitting with a live feeder cable. First, connect the fitting to the feeder cable, and then connect the feeder cable to the mains.
- Never install the appliance on an unstable base, or one which is susceptible to vibrations.
- Different materials (bases) require different types of fixing. Always use the screws and stud-bolts appropriate for a given type of base.
- Always firmly tighten the bolts which fix the appliance to the base.
- Do not exceed the permissible working temperatures. Unless otherwise specified, this appliance is adapted to working in normal conditions (ambient temperature +25°C).
- Use a dry cloth to maintain clean appliances intended for indoor applications. Do not use any abrasive substances, or solvents. Prevent any contact between the light and electrical parts.
- The declared power rating and the value of the luminous flux might differ by +/- 5%.
- Contact the manufacturer or retail outlet if in doubt about installing or using the appliance.
- Up-to-date versions of user manuals on the use of electro-technical equipment are available on the distributor's website: [www.gtv.com.pl](http://www.gtv.com.pl).

The warranty does not cover any defects resulting from failure to install the appliance in compliance with the manual, or having it repaired or modified by unauthorised persons. The warranty does not cover defects caused by mechanical damage or by an overvoltage originating from the mains power supply. The manufacturer is not liable for any damage or loss resulting from improper (not in accordance with this manual) use of devices. The manufacturer accepts no responsibility if the design or technical specifications have been modified in any way whatsoever. The warranty applies to the operation of the device. Changes in parameters resulting from chemical or physical processes (ageing, yellowing, discolouring, matting, etc.) are not subject to warranty claims.

This product conforms with the requirements resulting from the legislative Acts of the European Union, in particular with the regulation of the European Parliament and of the Council (EU) No. 2017/1369, dated 4th July 2017, setting out a framework for energy labelling and provisions for transferring it into national legislation. You will find out more about that on [www.gtv.com.pl](http://www.gtv.com.pl), and in declarations of conformity.

## DE

Beachten Sie die Bedienungsanleitung, um den ordnungsgemäßen Gebrauch und den sicheren Betrieb der Anlage zu gewährleisten.

- Schalten Sie die Stromversorgung immer aus, bevor Sie das Gerät installieren, warten oder reparieren.
- Die Montage darf nur von Personal mit den entsprechenden Berechtigungen durchgeführt werden.
- Die Montage ist in Übereinstimmung mit geltenden Vorschriften durchzuführen.
- Berühren Sie keine spannungsführenden Teile (einschließlich LEDs).
- Die Leuchte darf nicht an ein unter Spannung stehendes Netzteil angeschlossen werden. Verbinden Sie zuerst die Leuchte mit dem Netzteil und dann das Netzteil mit dem Stromnetz.
- Das Gerät darf nicht auf einem instabilen oder vibrationsresistenten Untergrund installiert werden.
- Unterschiedliche Materialien (Untergründe) erfordern unterschiedliche Arten von Befestigungen. Verwenden Sie immer Schrauben und Dübel, die für den Untergrund geeignet sind.
- Ziehen Sie immer die Schrauben fest, mit denen das Gerät an der Oberfläche befestigt wird.
- Überschreiten Sie nicht die zulässigen Betriebstemperaturen. Wenn nicht anders angegeben, ist das Gerät für den Betrieb unter normalen Bedingungen (Umgebungstemperatur +25 °C) ausgelegt.
- Die Wartung / Reinigung von Geräten für den internen Gebrauch sollte mit einem trockenen Tuch ohne die Verwendung von Scheuermitteln oder Lösungsmitteln durchgeführt werden. Der Kontakt der Flüssigkeiten mit elektrischen Teilen soll vermieden werden.
- Die angegebene Leistung und der Lichtstrom können um +/- 5% variieren.
- Bei Zweifeln hinsichtlich der Montage oder des Gebrauchs des Geräts wenden Sie sich bitte an den Hersteller oder an die Verkaufsstelle.
- Aktuelle Versionen der Gebrauchsanweisung für elektrotechnische Produkte sind auf

der Website des Händlers unter [www.gtv.com.pl](http://www.gtv.com.pl) verfügbar.

Die Garantie umfasst keine Mängel, die aus der unsachgemäßen Montage des Geräts oder aus Reparaturen und Änderungen durch unbefugte Personen resultieren. Die Garantie erstreckt sich nicht auf Mängel, die durch mechanische Beschädigungen und Überspannungen aus dem Netz entstehen. Der Hersteller haftet nicht für Schäden, die durch unsachgemäßen (dieser Anleitung nicht gemäßen) Gebrauch der Geräte entstehen. Jede Änderung der Konstruktion oder der technischen Spezifikation schließt die Haftung des Herstellers aus. Die Garantie gilt für den Betrieb des Gerätes. Parameteränderungen, die sich aus chemischen oder physikalischen Prozessen ergeben (Alterung, Vergilbung, Verfärbung, Mattierung usw.), unterliegen nicht der Gewährleistung.

Das Produkt entspricht den Anforderungen der Gesetzgebung der Europäischen Union, insbesondere der Verordnung des Europäischen Parlaments und des Rates (EU) 2017/1369 vom 4. Juli 2017 zur Festlegung eines Rahmens für die Energieverbrauchskennzeichnung sowie den Vorschriften zu ihrer Umsetzung in nationales Recht. Weitere Informationen finden Sie auf der Website [www.gtv.com.pl](http://www.gtv.com.pl) und in Konformitätserklärungen.

## RU

Чтобы обеспечить надлежащее использование и безопасную эксплуатацию установки, следуйте инструкции по эксплуатации.

- Всегда выключайте питание перед началом установки, обслуживания или ремонта устройства.
- Установка может выполняться только персоналом с соответствующей квалификацией.
- Установка должна производиться в соответствии с действующими правилами.
- Не прикасайтесь к элементам, находящимся под напряжением (в том числе к светящимся светодиодам).
- Светильник нельзя подключать к источнику питания под напряжением. Сначала подключите светильник к источнику питания, а затем источник питания к сети.
- Не устанавливайте устройство на нестабильном или подверженном вибрации основании
- На разных материалах (основаниях) требуются различные типы крепежных элементов. Всегда используйте винты и дюбели, подходящие для данного типа основания.
- Всегда крепко затягивайте винты, которые крепят устройство к поверхности.
- Не превышайте допустимые рабочие температуры. Если не указано иное, устройство предназначено для работы в нормальных условиях (температура окружающей среды +25°C).
- Обслуживание/очистка устройств для внутреннего применения должны выполняться сухой тканью без использования абразивов или растворов. Избегайте контакта жидкости с электрическими деталями.
- Данная мощность и световой поток могут изменяться на +/- 5%.
- Если у вас возникли сомнения относительно установки или использования устройства, обратитесь к производителю или в точку продаж.
- Текущие версии инструкций по использованию электротехнических изделий доступны на веб-сайте дистрибьютора по адресу: [www.gtv.com.pl](http://www.gtv.com.pl)

Гарантия не распространяется на дефекты, возникшие в результате установки осветительного прибора не в соответствии с инструкцией, его ремонта или модификации неуполномоченными лицами. Гарантия не распространяется на дефекты, возникшие в результате механических повреждений и в результате перепадов напряжения в сети питания. Производитель не несет ответственности за повреждения и ущерб, возникшие в результате ненадлежащего (не в соответствии с инструкцией) использования светильника. Какая-либо модификация конструкции или технической спецификации исключает ответственность производителя. Гарантия распространяется на работу светильника. Изменение параметров, вытекающее из химических и физических процессов (старение, потемнение, обесцвечивание, потускнение и т. п.), не подлежит гарантийным требованиям.

Produkt соответствует требованиям законодательства Европейского Союза, в частности, Регламенту Европейского парламента и Совета (EC) 2017/1369 от 4 июля 2017 года, устанавливающему основы для энергетической маркировки и положением, интегрирующим их в национальное законодательство. Более подробную информацию можно найти на сайте [www.gtv.com.pl](http://www.gtv.com.pl) и в декларациях о соответствии.

## CS

Pro zajištění správného používání a bezpečného fungování instalace je nutné postupovať podľa návodu k obsluze.

- Než pristúpite k instalácii, údržbe alebo oprave zariadení, vždy vypnite napájanie.
- Instaláciu môže vykonať iba osoba s príslušnými oprávneniami.
- Instaláciu vykonajte v súlade s platnými predpismi.
- Nedotýkajte sa častí pod napätím (vrátane svetlícich diod LED).
- Nepripojte svietidlo bez zodpovedajúceho napájania. Najprv pripojte svietidlo k zdroju a teprve potom zapojte zdroj do napájajúcej siete.
- Zariadenie neinstalujte na nestabilnom podklade alebo na povrchu vystaveném vibráciám.
- Rôzne materiály (podklady) vyžadujú rôzne typy pripievnení. Vždy používajte vruty a hmoždinky vhodné pre daný druh podkladu.
- Vždy rúdné dotiahnite šrouby po pripievnení zariadení k povrchu.
- Neprekračujte prípustnú pracovnú teplotu. Pokiaľ není uvedeno inak, je zariadenie prízpôsobeno pre prácu v bežných podmienkach (okolná teplota +25 °C).
- Údržbu/čistenie zariadení použite v interiéri vďaka pomoci suchého hadičku bez použitia abrazívnych materiálov alebo rozpušťadla. Zabraňte kontaktu elektrických diel s kapalinou
- Uvedený výkon a svetelný tok sa môžu líšiť +/- 5 %.
- V prípade pochybností ohľadne instalácie alebo používania zariadení kontaktujte výrobcu alebo predajcu.
- Aktuálnu verziu návodu k použitiu elektrotechnických výrobkov sú dostupné na stránkach distribútora [www.gtv.com.pl](http://www.gtv.com.pl)

Zárúka se nevztahuje na vady vzniklé jako následek instalace zařízení provedené v rozporu s návodem, opravou nebo úpravou neoprávněnými osobami. Zárúka se nevztahuje na vady způsobené mechanickým poškozením a v důsledku přepětí chodících ze sítě. Výrobce neodpovídá za poškození a škody vzniklé v důsledku nesprávného použití zařízení (v rozporu s tímto návodem). Jakákoliv modifikace konstrukce nebo technické specifikace vylučuje odpovědnost výrobce. Zárúka se vztahuje na provoz zařízení. Změny parametrů vyplývající z chemických nebo fyzikálních procesů (stárnutí, žloutnutí, zbarvení, matování atd.) nepodléhají reklamaci.

Výrobce splňuje požadavky vyplývající z legislativy Evropské unie, především Nařízením Evropského parlamentu a Rady (EU) 2017/1369 ze dne 4. července 2017, kterým se stanoví rámec pro označování energetickými štítky a předpisy implementujícími ho do národní legislativy. Další informace najdete na webových stránkách [www.gtv.com.pl](http://www.gtv.com.pl) a v prohlášení o shodě.

## SK

Na zabezpečenie správneho používania a bezpečného fungovania systému, dodržiavajte pokyny a odporúčania uvedené v používateľskej príručke.

- Vždy pred montážou, vykonávaním údržby či opravy zariadenia odpojte zariadenie od el. napätia.
- Montáž môžu vykonať iba osoby s náležitými kvalifikáciami a oprávneniami.
- Montáž vykonajte podľa platných miestnych predpisov a noriem.
- Nedotýkajte sa častí pod napätím (vrátane svetlícich LED diód).
- Svetliedla nepripájajte k adaptéru, ktorý je pripojený k el. napätiu. Najprv pripojte svietidlo k nepripojenému adaptéru a až potom pripojte adaptér k el. napätiu.
- Zariadenie nemontujte na nestabilnom podklade ani na podklade náchylnom na vibrácie.
- Rôzne materiály (podklady) si vyžadujú iné typy upevnenia. Vždy používajte skrutky a rozperné kolíky vhodné pre daný typ podkladu.
- Skrutky, ktorými je zariadenie upevnené k povrchu, vždy silno dotiahnite.
- Nepresahujte prípustnú pracovnú teplotu. Ak nie je uvedené inak, zariadenie je prízpôsobené na používanie v normálnych podmienkach (teplota prostredia +25 °C).
- Zariadenia určené na používanie v interiéri udržujte/čistite pomocou suchej handričky, nepoužívajte drsné materiály či rozpušťadlá. Zabraňte kontaktu kvapalín s elektrickými prvkami.
- Uvedený výkon a svetelný tok sa môžu líšiť o +/- 5 %.
- V prípade, ak máte pochybnosti týkajúce sa montáže alebo používania zariadenia, kontaktujte výrobcu alebo predajcu.
- Aktuálne verzie užívateľských príručiek elektrotechnických výrobkov sú dostupné na webovej stránke distribútora [www.gtv.com.pl](http://www.gtv.com.pl).

Zárúka sa nevztahuje na chyby, ktoré vznikli následkom montáže zariadenia vykonanej v rozpore s touto príručkou, následkom opravy alebo úpravy vykonanej neoprávněnou osobou. Zárúka sa nevztahuje na chyby, ktoré vznikli následkom mechanických poškození a následkom srážok pochádzajúcich z el. siete. Výrobca nezodpovedá za poškození a škody, ktoré boli spôsobené následkom nesprávneho (v rozpore s touto príručkou) používania zariadenia. V prípade akékoľvek úpravy konštrukcie alebo technickej špecifikácie výrobca neniesie žiadnu zodpovednosť. Zárúka sa týka iba fungovania zariadenia. Zárúka sa nevztahuje na zmeny parametrov, ktoré vyplývajú z chemických alebo fyzikálnych procesov (starnutie, žltnutie, strata farby, strata lesku ap.)

Výrobok spĺňa požiadavky stanovené legislatívou Európskej únie, predovšetkým požiadavky nariadenia Európskeho parlamentu a Rady (EÚ) 2017/1369 zo 4. júla 2017, ktorým sa stanovuje rámec pre energetické označovanie, ako aj zákonov, ktorými sa toto nariadenie zavádza do miestnej legislatívy. Viac informácií nájdete na webovej stránke [www.gtv.com.pl](http://www.gtv.com.pl) a vo vyhlásení o zhode.

## HU

A berendezés rendeltetéseszerű használatra és biztonságos üzemeltetésére érdekében kövesse a használati útmutatót.

- Beszerelés, karbantartás vagy javítás előtt mindig kapcsolja le a készüléket a villamos hálózatról.
- A beszerelés kizárólag megfelelő jogosultsággal rendelkező személyektől hajthatja végre.
- A beszerelést a vonatkozó előírásoknak megfelelően kell végrehajtani.
- Ne érintse meg a feszültség alatt lévő elemeket (többek között a LED lámpát).
- A lámpatestet nem szabad felszólítással alatt lévő tápegységgel összekötni. A lámpatestet először a tápegységgel kell összekötni, melyet csak ezt követően szabad áramhoz csatlakoztatni.
- A termék nem szabad instabil vagy rezgésre hajlamos felületre szerelni
- Különböző anyagok (felületek) különböző rögzítési módszert igényelnek. Használjon mindig az adott felületnek megfelelő csavart és tiptit.
- A készüléket a felülethez rögzítő csavarokat mindig erősen meg kell húzni.
- Ne lépje túl a megengedett működési hőmérsékletet. Ha az ellenkezője nem kerül külön feltüntetésre, a termék csak normális körülmények között működhet (+25 °C környezeti hőmérséklet).
- A beltéri rendeltetésű termékek karbantartását/tisztítását száraz ronggyal, súrolószerekkel és oldószerek használatával nélkül kell végrehajtani. Az elektromos alkatrészekre nem kerülhet folyadék.
- A megadott teljesítmény és fényáram +/-5% mértékben eltérhet.
- A termék beszerelésére vagy használatára vonatkozó kérdések esetén keresse a gyártót vagy az értékesítési pontot.
- Az elektromos termékek használati útmutatóinak aktuális változata a forgalmazó honlapján, a [www.gtv.com.pl](http://www.gtv.com.pl) weblapon található.

A garancia nem terjed ki a használati útmutatóban leírtaktól eltérő beszerelésből, javításból, vagy jogosulatlan személyek által végzett módosításból eredő károkra. A garancia nem fedi a mechanikus sérülésekből, valamint a villamosenergia-hálózatról érkező túlfeszültségből eredő károkat. A gyártó nem felel a termék nem rendeltetéseszerű (jelen használati útmutatóban leírtaktól eltérő) használatából eredő károkért és sérülésekért. A szerkezet vagy a műszaki tulajdonságok bármilyen nem műdosítás kizárja a gyártó felelősségét. A garancia a készülék működését fedi. A garancia a kémiai és fizikai (örögedés, sárgulás, etszneződés, mattulás stb.) folyamatokból eredő paraméter-változásokra nem vonatkozik.

A termék megfelel az európai uniós követelményeknek, különösképpen Az Európai Parlament és a Tanács (EU) 2017/1369 rendeletének (2017. július 4.) az energiaticmkézés keretében meghatározásáról és a nemzeti jogba átültető rendeleteknek. További információ a [www.gtv.com.pl](http://www.gtv.com.pl) honlapon, valamint a megfelelőségi nyilatkozatokban található.

## HR

Za pravilno korištenje i siguran rad instalacije postupajte u skladu s uputama za uporabu.

- Uvijek isključite napajanje prije nego počnete s radovima na instalaciji, održavanju ili popravku uređaja.
- Radove na instalaciji može obavljati isključivo osoblje koje je za to ovlašteno.
- Radovi na instalaciji mogu se obavljati u skladu s važećim propisima.
- Ne smije se dirati dijelove pod naponom (uključujući i LED diode).
- Nemojte priključivati svjetiljku na punjač dok je pod naponom. Prvo priključite svjetiljku na punjač, a tek onda uključite punjač u mrežu.
- Nemojte instalirati uređaj na nestabilnoj ili klizavoj podlozi.
- Različiti materijali (podloge) zahtijevaju različite načine pričvršćivanja. Uvijek koristite tiple i vijke prikladne za konkretnu vrstu podloge.
- Uvijek čvrsto zavrnite vijke za pričvršćivanje uređaja na površinu.
- Nemojte prekoračiti dozvoljene temperature rada. Ako nije drugačije određeno, uređaj je prilagođen za rad u normalnim uvjetima (temperatura okoline +25 °C).
- Održavanje/čišćenje uređaja za unutarnje primjene izvodi se pomoću suhe krpice, bez ikakvih abrazivnih sredstava ili otapala. Izbjegavajte kontakt tekućine s električnim dijelovima.
- Navedena snaga i svjetlosni tok mogu se razlikovati za +/- 5%.
- U slučaju da imate bilo koje nedoumice u svezi s instalacijom ili korištenjem uređaja, obratite se proizvođaču ili prodajnom mjestu.
- Aktuelne inačice uputa za uporabu elektrotehničkih proizvoda dostupne su na internetskoj stranici distributera [www.gtv.com.pl](http://www.gtv.com.pl).

Jamstvo ne pokriva kvarove koji su posljedica ugradnje uređaja suprotno uputama za uporabu, popravka ili izmjena od strane neovlaštenih osoba. Jamstvo ne pokriva kvarove uzrokovane mehaničkim oštećenjem i prenaponom koji dolaze iz mreže. Proizvođač nije odgovoran za kvarove i štete nastale uslijed nepravilnog korištenja uređaja (koje nije u skladu s ovim uputama za uporabu). Svaka izmjena konstrukcije ili tehničke specifikacije isključuje odgovornost proizvođača. Jamstvo se odnosi na rad uređaja. Promjene parametara koje nastaju kao posljedica kemijskih ili fizičkih procesa (starenje, zuženje, obezbojenje, oštećenje, itd.) ne podliježu jamstvenim zahtjevima.

Proizvod ispunjava zahtjeve određene u zakonodavstvu Europske unije, uključujući prije svega Uredbu Europskog parlamenta i Vijeća (UE) 2017/1369 od 4. srpnja 2017. g. o utvrđivanju okvira za označavanje energetske učinkovitosti te propise koji je uvode u nacionalno pravo. Više informacija možete naći na internetskoj stranici [www.gtv.com.pl](http://www.gtv.com.pl) i izjavi o sukladnosti.

## FR

Respecter les instructions du mode d'emploi pour assurer un bon usage et la sûreté de l'installation.

- Toujours couper l'alimentation avant de procéder à l'installation, à l'entretien ou à la réparation du matériel.
- Uniquement le personnel certifié peut procéder à l'installation.
- L'installation doit être conforme à la réglementation en vigueur.
- Ne touchez pas les éléments sous tension (y compris les DEL).
- Il est interdit de connecter les luminaires à l'alimentation sous tension. En premier lieu, brancher le luminaire à l'alimentation, et seulement après relier l'alimentation au secteur.
- Il ne faut pas installer le matériel sur un support instable ou vulnérable aux vibrations.
- Le choix de fixation doit être adapté aux différents types matériaux (supports). Toujours utiliser des vis et des boulons conçus pour le support donné.
- Toujours serrer correctement les vis de fixation du matériel au support.
- Ne pas dépasser les températures de fonctionnement admissibles. Sans indication contraire, le matériel est adapté à une utilisation dans des conditions normales (température ambiante +25 °C).
- Nettoyer et entretenir le matériel prévu pour un usage intérieur à l'aide d'un chiffon sec, sans appliquer de produits abrasifs ou de solvants. Éviter le contact d'un liquide avec des pièces électriques.
- La puissance indiquée et le flux lumineux peuvent varier +/-5%.
- En cas de doute concernant l'installation ou l'exploitation du matériel, contacter le fabricant ou le point de vente.
- Des versions mises à jour des modes d'emploi des produits électrotechniques sont disponibles sur le site web du distributeur [www.gtv.com.pl](http://www.gtv.com.pl).

La garantie ne couvre pas les défauts résultant d'une installation de l'appareil non conforme aux instructions, des réparations ou modifications par des personnes non autorisées. La garantie ne couvre pas les défauts causés par des dommages mécaniques et par des surtensions provenant de l'alimentation secteur. Le fabricant n'est pas responsable des dommages résultant d'une utilisation incorrecte (non conforme à ce manuel) des appareils. Toute modification de la conception ou des spécifications techniques exclut la responsabilité du fabricant. La garantie s'applique au fonctionnement de l'appareil. Les modifications de paramètres résultant de processus chimiques ou physiques (vieillessement, jaunissement, décoloration, ternissement, etc.) ne sont pas couvertes par la garantie.

Le produit est conforme aux exigences légales de l'Union européenne, y compris notamment au Règlement (CE) 2017/1369 du Parlement européen et du Conseil du 4 juillet 2017 établissant un cadre pour l'étiquetage énergétique et pour les dispositifs transposant cet étiquetage en droit national. Vous trouverez plus d'informations sur [www.gtv.com.pl](http://www.gtv.com.pl) et dans les déclarations de conformité.

Para garantizar un uso correcto y un funcionamiento seguro de la instalación, siga siempre los procedimientos descritos en el manual de uso.

- Antes de proceder a la instalación, mantenimiento o reparación del aparato, desconecte siempre la alimentación.
- La instalación podrá ser llevada a cabo solo por un personal con los respectivos permisos.
- La instalación deberá hacerse de acuerdo con las disposiciones legales en vigor.
- No tocar los elementos activos (LEDs incluidos).
- Está prohibido conectar las luminarias con el alimentador bajo tensión. Primero conecte la luminaria con el alimentador, luego el alimentador con la red de alimentación.
- Está prohibido instalar el aparato en un uso inestable o susceptible de vibraciones.
- Diferentes materiales (sueltos) requieren distintos tipos de fijaciones. Use siempre pernos y tacos según el tipo de suelo.
- Apriete siempre bien los tornillos de fijación del aparato al suelo.
- No exceda las temperaturas de trabajo permitidas. Salvo que se indique lo contrario, el aparato puede trabajar en condiciones normales (temperatura ambiente de +25 °C).
- Efectúe el mantenimiento / la limpieza de aparatos para uso en interiores con un paño seco, sin aplicar materiales abrasivos o disolventes. Evite el contacto del líquido con las partes eléctricas.
- La potencia y el flujo luminoso indicados podrán divergir en un +/-5%.
- Si tiene dudas en cuanto a la instalación o uso del aparato, póngase en contacto con el fabricante o el punto de venta.
- Las versiones actuales del manual de uso de los productos electrónicos están disponibles en la página del distribuidor: [www.gtv.com.pl](http://www.gtv.com.pl).

La garantía no cubre defectos derivados de la instalación no conforme con el manual, reparación o mantenimiento efectuados por personas no autorizadas. La garantía no cubre defectos surgidos por daños mecánicos ni por sobretensiones de la red de alimentación. El fabricante no se hace responsable de daños y perjuicios resultantes del uso incorrecto de aparatos (desconforme con el manual). Cualquier modificación de la estructura o las especificaciones técnicas excluye la responsabilidad del fabricante. La garantía se aplica al funcionamiento del aparato. Los cambios de parámetros resultantes de procesos químicos o físicos (envejecimiento, amarillamiento, decoloración, deslustre, etc.) no están cubiertos por la garantía.

El producto cumple los requisitos resultantes de la legislación comunitaria, en particular, el Reglamento del Parlamento Europeo y del Consejo (UE) 2017/1369, de 4 de julio de 2017, por el que se establece un marco para el etiquetado energético y las disposiciones que lo implementan en el derecho nacional. Más información está disponible en la página web [www.gtv.com.pl](http://www.gtv.com.pl) y en las declaraciones de conformidad.

## IT

Per garantire il corretto uso e il funzionamento sicuro dell'impianto, occorre osservare le istruzioni d'uso.

- Occorre sempre staccare la corrente prima di eseguire l'installazione, la manutenzione o la riparazione del prodotto.
- L'impianto può essere realizzato solo da personale con le adeguate abilitazioni.
- L'impianto deve essere realizzato conformemente alle norme vigenti.
- Non toccare gli elementi sotto tensione (compresi i diodi luminosi LED).
- Non collegare la plafoniera all'alimentatore sotto tensione. Prima occorre collegare la plafoniera all'alimentatore e solo dopo l'alimentatore alla corrente.
- Non montare il prodotto su una superficie instabile o soggetta a vibrazioni.
- Diversi materiali (superfici) richiedono diversi tipi di fissaggi. Usa sempre le viti e i tasselli adatti ad un determinato tipo di superficie.
- Occorre sempre avvitare bene le teste di fissaggio del prodotto alla superficie.
- Non superare la temperatura di esercizio ammissibile. Se non diversamente specificato, il prodotto è adatto all'uso nelle condizioni normali (con la temperatura ambiente pari a +25 °C).
- La manutenzione/pulizia dei prodotti dedicati all'uso esterno deve essere eseguita con uno straccio asciutto, senza l'uso di materiali abrasivi e solventi. Evitare il contatto del liquido con le parti elettriche.
- La potenza e il flusso luminoso può differenziarsi del +/-5%.
- In caso di dubbi circa l'installazione o l'uso del prodotto, contattare il produttore o il punto vendita.
- Le attuali versioni delle istruzioni d'uso dei prodotti elettrotecnici, sono disponibili sul sito del distributore [www.gtv.com.pl](http://www.gtv.com.pl).

La garanzia non copre i difetti sorti a causa dell'installazione del prodotto in modo non conforme alle istruzioni, della riparazione o modifica da parte di persone non autorizzate. La garanzia non copre difetti causati da danni meccanici e sovratensioni provenienti dalla rete elettrica. Il produttore non è responsabile dei danneggiamenti e danni dovuti all'uso improprio (non conforme al presente manuale d'uso) degli apparecchi. Qualsiasi modifica alla costruzione o ai dati tecnici, esonera il produttore da ogni responsabilità. La garanzia si riferisce al funzionamento dell'apparecchio. Le modifiche dei parametri risultanti dai processi chimici o fisici (invecchiamento, ingiallimento, scolorimento, opacizzazione ecc.) non possono essere soggetti alle richieste di garanzia.

Il prodotto soddisfa i criteri dell'Unione europea, tra cui in particolare il Regolamento (UE) 2017/1369 del Parlamento europeo e del Consiglio del 4 luglio 2017 che istituisce un quadro per l'etichettatura energetica e delle norme che lo implementano nella legge locale. Maggiori informazioni sono disponibili sul sito [www.gtv.com.pl](http://www.gtv.com.pl) e nelle dichiarazioni di conformità.

## RO

În scopul de a asigura o utilizare corectă și o operare în siguranță a instalației, urmați instrucțiunile.

- Opriți întotdeauna alimentarea înainte de instalarea, întreținerea sau repararea dispozitivului.
- Instalația poate fi efectuată exclusiv de către un personal calificat care deține autorizațiile necesare.
- Instalația trebuie efectuată în conformitate cu reglementările în vigoare.

- Nu atņiegti elemente atrāse ar tensienu ieslēdz mode LED aprīnē.
- Corpul de iluminat nu trebuie sã fie conectat la o sursã de alimentare atrāst sub tensiune electricã. Mai întâi, conectați corpul de iluminat la sursa de alimentare și apoi sursa de alimentare la rețeaua electrică.
- Nu instalați dispozitivul pe un suport instabil sau supus la vibrații
- Diferite materiale (substraturi) necesită diferite tipuri de elemente de fixare. Utilizați întotdeauna șuruburi și dibluri potrivite pentru tipul de substrat.
- Trebuie să strângi întotdeauna șuruburile de fixare a dispozitivului pe suprafață.
- Nu depășiiți temperaturile de funcționare admise. Dacă nu se specifică altfel, dispozitivul este proiectat să funcționeze în condiții normale (temperatura ambiantă +25°C).
- Întreținerea/curățarea dispozitivelor de interior trebuie să fie realizată folosind o cârpă uscată, fără materiale abrazive sau solvenți. Trebuie evitat contactul lichidelor sau componentele electrice.
- Puterea și fluxul luminos pot varia +/-5%.
- În caz de dubii cu privire la instalarea sau utilizarea dispozitivului, vă rugăm să contactați producătorul sau distribuitorul.
- Versiunile actuale ale instrucțiunilor de utilizare a produselor electrotehnice sunt disponibile pe site-ul distribuitorului [www.gtv.com.pl](http://www.gtv.com.pl)

Garantia nu acoperă defectele care rezultă din instalarea dispozitivului în neconformitate cu instrucțiunile, reparațiile sau modificarea acestuia de persoane neautorizate. Garantia nu acoperă defectele cauzate de deteriorările mecanice și supraîncălzirea care provin din rețeaua de alimentare electrică. Producătorul este responsabil pentru daunele rezultate din utilizarea necorespunzătoare (care nu este în concordanță cu aceste instrucțiuni) a dispozitivelor. Orice modificare a construcției sau specificațiilor tehnice exclude răspunderea producătorului. Garantia se referă la funcționarea aparatului. Modificările parametrilor care rezultă din procese chimice sau fizice (fimbătrânire, îngălbenire, decolorare, ștergere, etc.) nu fac obiectul revendicărilor de garanție.

Produsul îndeplinește cerințele legislației Uniunii Europene, în special Regulamentul Parlamentului European și al Consiliului (UE) 2017/1369 din 4 iulie 2017 de stabilire a unui cadru pentru etichetarea energetică și a regulamentelor de punere în aplicare a acestuia în legislația națională. Mai multe informații pot fi găsite pe site-ul [www.gtv.com.pl](http://www.gtv.com.pl) și în declarațiile de conformitate.

## LT

Siekiant užtikrinti tinkamą įrenginio naudojimą ir saugų veikimą, būtina laikytis naudojimo instrukcijos.

- Prieš pradėdami įrenginio instaliavimą, priežiūrą ar taisymą - visada išjunkite maitinimą.
- Įrengiamą gali atlikti tik atitinkamas įgaliotasis turintis darbuotoją.
- Įrengimas turi būti atliekamas pagal galiojančius reikalavimus.
- Neliesti įtampingųjų elementų [įskaitant šviečiančius LED diodus].
- Negalima jungti šviestuvo prie maitinimo bloko su įtampa. Pirmiausiai reikia prijungti šviestuvą prie maitinimo bloko, o po to maitinimo bloką prie maitinimo tinklo.
- Negalima įrengti prietaiso ant nestabiliu arba virpėjimui linkusio pagrindo.
- Skirtingoms medžiagoms (pagrindams) reikalingos skirtingos tvirtinimo detalės. Visada naudoti pagrindo tipo tinkančius varžtus ir kaiščius.
- Prietaisą prie paviršiaus tvirtinančius varžtus visada reikia tvirtinti priveržti.
- Nėviaryšį leidžios darbinės temperatūros. Jei nenurodyta kitaip, prietaisas skirtas veikti normalioms sąlygoms (lapkūno temperatūra +25°C).
- Vidiniai naudojami skirtų prietaisų priežiūra/valymas turėtų būti atliekamas sausu skudurėliu, be abrazyviųjų medžiagų ar tirpiklių. Vengti skyčio kontakto su elektrinėmis dalimis.
- Nurodyta galia ir šviestos srautas gali skirtis +/- 5%.
- Jei kyla abejonų dėl prietaiso įrengimo ar naudojimo reikia kreiptis į gamintoją arba pardavimo vietą.
- Aktualios elektrotechninių gaminių naudojimo instrukcijų versijos pateikiamos platintojo tinklalapyje [www.gtv.com.pl](http://www.gtv.com.pl)

Garantija neapima defektų, atsiradusių dėl instrukcijoms prieštaraujancio įrenginio montavimo, neteisetų asmenų taisymų ar modifikacijų. Garantija netaikoma defektams, atsiradusiems dėl mechaninių pažeidimų ir dėl viršįtampijų atsiradusių iš maitinimo tinklo. Gamintojas neatsako už žalos atsiradusias dėl netinkamo prietaisų naudojimo (neatitinkančio šios instrukcijos). Gamintojas neatsako už bet kokius struktūros ar technines specifikacijos pakeitimus. Garantija taikoma įrenginio veikimui. Parametru pokyčiams atsiradantiems dėl cheminių ar fizinių procesų (senėjimas, getlonumas, spalvos pasikeitimas, matinimas ir pan.) garantija netaikoma.

Produktas atitinka Europos Sąjungos teisės aktų reikalavimus, visų pirma 2017 m. liepos 4 d. Europos Parlamento ir Tarybos reglamentą (ES) Nr. 2017/1369, nustatantį energijos ženklinio procedūras ir nacionalineje teisėje į įgyvendinančius teisės aktus. Daugiau informacijos galima rasti tinklalapyje [www.gtv.com.pl](http://www.gtv.com.pl) ir atitikties deklaracijose.

## LV

Lai nodrošinātu instalācijas pareizu lietošanu un drošu ekspluatāciju, lūdzim, ievērojiet lietošanas instrukciju.

- Vienmēr izslēdziet barošanu pirms ierīces uzstādīšanas, apkopes vai remonta.
- Uzstādīšanu drīkst veikt tikai personāls, kuram ir atbilstoša kvalifikācija.
- Uzstādīšana jāveic saskaņā ar spēkā esošajiem likumiem.
- Nepieskarieties tam sprieguma esošiem elementiem (tostarp sprieguma diodēm).
- Nedrīkst savienot gaismekli ar barošanas bloku zem sprieguma. Vismirs ir jāsavieno gaismekli ar barošanas bloku, un tikai pēc tam barošanas bloku ar barošanas tīklu.
- Nedrīkst uzstādīt ierīci uz pamatnes, kas ir nestabila vai jūtīga pret vibrācijām.
- Dažādiem materiāliem (pamatnēm) ir vajadzīgi dažādi veidu stiprinājumi. Vienmēr izmantojiet skrūves un tapas, kas piemērotas dotajam pamatnes veidam.
- Vienmēr ir stingri jāpievair skrūves, kurās pietrīpa ierīci pie virsmas.
- Nepārsniedziet pieļaujamās darba temperatūras. Ja nav norādīts savādāk, ierīce ir pielāgota darbam normālos apstākļos (apkārtējā temperatūra +25°C).
- Iekārtu ierīci apkop/īrīšanu ir jāveic ar sausu durti, neizmantojot abrazīvus materiālus vai šķīdinātājus. Neļaujiet šķīdrumam nonākt kontaktā ar elektriskām daļām.

- Sniegtajā jauda un gaismas plūsmā var atšķīties par +/-5%.
- Ja rodas šaubas par ierīces uzstādīšanu vai lietošanu, lūdzim, sazinieties ar ražotāju vai tirdzniecības vietu.
- Pašreizējās elektrotehnikas izstrādājumu lietotāja rokasgrāmatu versijas ir pieejamas izplatītāja tīmekļa vietnē [www.gtv.com.pl](http://www.gtv.com.pl)

Garantija neattiecas uz defektiem, kas radušies ierīces uzstādīšanas neatbilstoši instrukcijām, nepilnvarotā personu veikta remonta vai modifikāciju rezultātā. Garantija neattiecas uz defektiem, kas radušies mehānisku bojājumu un barošanas tīkla pārsprieguma rezultātā. Ražotājs neatbild par bojājumiem un kaitējumiem, kas radušies nepareizas (šai instrukcijai neatbilstošas) ierīču lietošanas dēļ. Jēbkāda konstrukcijas vai tehniskās specifikācijas modifikācija izslēdz ražotāja atbildību. Garantija attiecas uz ierīces darbību. Garantija neattiecas uz raksturlielumu izmaiņām, kas saistītas ar ķīmiskiem vai fiziskiem procesiem (Inovocošanās, dzeltēšana, krāsas izmaiņas, blāvēšana u. tml.).

Produkts atbilst prasībām, kas izriet no Eiropas Savienības tiesību aktiem, tostarp Eiropas Parlamenta un Padomes Regulām (ES) 2017/1369 (2017. gada 4. jūlijs), ar ko izveido energomarkējuma satvaru un likumus, kuri tiek īstenoti valsts tiesību aktos. Vairāk informācijas var atrast tīmekļa vietnē [www.gtv.com.pl](http://www.gtv.com.pl) un atbilstības deklarācijās.

## ET

Õige kasutaja ja seadme õhutu funktsioneerimise tagamiseks tuleb toimida kooskõlas teenusjuhendiga.

- Enne seadme paigaldamist, hooldamist või parandamist tuleb toide alati välja lülitada.
- Paigaldamist võib teostada ainult asjakohaste volitustega personal.
- Paigaldus tuleb teostada kooskõlas kehtivate eeskirjadega.
- Pinge all oleivad elemente mitte puutuda (sealhulgas põlevaid LED diode).
- Pinge all oleivale valgusti ei tohi toetplokiga ühendada. Kõigepealt tuleb valgusti toetplokiga ühendada ja alles seejärel võrgutoitega.
- Keelatud on paigaldada seadme ebasobalisesse või vibratsioonile allutatud aluspinnale
- Erinevad materjalid (aluspinn) vajavad erinevaid kinnitusi. Kasutage alati antud aluspinna liigile sobivaid kruvide ja tüüpleid.
- Seadet aluspinnale kinnitavad kruvid tuleb alati kõvasti kinni keerata.
- Mitte ületada lubatud töötemperatuure. Kui teistsi antud ei ole on seade kohandatud töök normaalsetes tingimustes (keskkonna temperatuur +25°C).
- Hoonesiseseks kasutuseks mõeldud seadmetele hooldamist/puhastamist tuleb teostada kuiva lapiga, ilma abrasivsete materjalide või lahustiteta. Vältida vedeliku kokkupuudet elektriliste osadega.
- Antud võimsus ja valgusvoo võivad erineda +/-5%.
- Seadme paigaldamist või kasutamist puudutavate kahtluste korral võita ühendust tootja või müüjapunkti.
- Elektrotehniliste toodete kehtiv kasutusjuhend on saadaval turustaja leheküljel [www.gtv.com.pl](http://www.gtv.com.pl)

Garantii ei hõlma juhtivaga mitte kooskõlas olevast paigaldamisest, selleks mitte volitatud isikute poolt teostatud parandamisest või modifikatsioonidest tulenevaid vigu. Garantii ei hõlma mehaanilistest kahjustustest ja toetevõrgu ülepingeist tulenevaid vigu. Tootja ei kannu vastutust seadme ebaõige (juhendiga mitte kooskõlas oleva) kasutamise tulemusena tekkinud vigadest ja kahjuste eest. Üksikviik miline konstruktsiooni või tehnilise spetsifikatsiooni modifikatsioon välistab tootja vastutuse. Garantii puudutab seadme tööd. Keemilistest või füüsilistest protsessidest tulenevad näütajate muutused (vananemine, kollitumine, värvimuutus, matistumine, jne) garantii alla ei kuulu.

Toode vastab Euroopa Liidu, sealhulgas Euroopa Parlamendi ja Nõukogu (EL) 4. juuli 2017. a energietilist etiketühistuse raamid määratleva ja siseriiklike seadustega kooskõlla viiva määruse 2017/1369 nõuetele. Rohkem teavet leiab veebileheküljel [www.gtv.com.pl](http://www.gtv.com.pl) ja vastavusdeklaratsioonides.

## PT

Para garantir a utilização adequada e um funcionamento seguro da instalação, devem ser seguidas as instruções que constam no manual de instruções.

- Antes de se proceder à instalação, manutenção ou reparação do aparelho deve sempre desligar a fonte de alimentação elétrica.
- A instalação só pode ser efetuada por profissionais com atribuições apropriadas.
- A instalação deve ser efetuada de acordo com as prescrições da lei em vigor.
- Não tocar em elementos sob tensão (incluindo diodos LED).
- É proibido ligar a luminária à fonte de luz ligada à rede elétrica. Primeiro deve-se ligar a luminária à fonte de alimentação e só depois se deve ligar a fonte de alimentação à rede elétrica.
- Não se pode instalar o aparelho num pavimento instável e sujeito a vibrações.
- Diferentes tipos de pavimentos requerem diversos tipos de fixação. Utilize sempre parafusos e buchas adequadas para um determinado tipo de pavimento.
- Os parafusos de fixação devem ser sempre bem apertados no pavimento.
- Não ultrapassar as temperaturas de operação admissíveis. O aparelho está adaptado para operar em condições normais (temperatura de ambiente +25°C), salvo indicação em contrário.
- A manutenção/limpeza de aparelhos destinados ao uso no exterior devem ser levadas a cabo com um pano seco, sem utilizar qualquer material abrasivo ou dissolvente. Evitar o contacto das partes elétricas com líquidos.
- A potência e o fluxo luminoso indicados podem divergir +/-5%.
- Em caso de dúvidas relacionadas com a instalação ou utilização do aparelho, contacte o fabricante ou o ponto de venda.
- Os manuais de instrução atuais de produtos eletrónicos encontram-se disponíveis no sítio web do distribuidor, isto é [www.gtv.com.pl](http://www.gtv.com.pl).

A garantia não cobre falhas resultantes da instalação do aparelho em desacordo com as instruções e da reparação ou modificação por pessoas não autorizadas. A garantia não cobre falhas resultantes de danos mecânicos e de sobretensão proveniente da rede de alimentação. O fabricante não assume responsabilidade por falhas e sinistros resultantes de uso indevido (em desacordo com as presentes instruções) dos aparelhos. Qualquer modificação da estrutura ou especificação

тécnica exclui a responsabilidade do fabricante. A garantia diz respeito ao funcionamento do aparelho. A alteração de parâmetros resultante de processos físicos ou químicos (envelhecimento, amarelamento, descoloração, opacidade, etc.) não é coberta pela garantia.

O produto cumpre os requisitos estipulados pela legislação da União Europeia, incluindo em concreto, o Regulamento [UE] 2017/1369 do Parlamento Europeu e Conselho de 4 de julho de 2017 que estabelece um regime de rotulagem energética, assim como as prescrições da sua transposição para a legislação nacional. Poderá encontrar mais informações no sítio web [www.gtv.com.pl](http://www.gtv.com.pl) e na declaração de conformidade.

## BE

Для забезпечення правильної експлуатації і безпечної функціонування установі необхідна паступаль у відповідності з інструкцій на експлуатації.

- Необхідно заздалеку відключити перед пачатком установі, кансервації або ремонту абсталавання.
- Установку можа здійснювати виключно персонал з відповідними паўнамоцтвамі.
- Установу треба здійснювати згодна з дзечнымі правамі.
- Не дэкарацна элементу пад напружаннем (у тым ліку святлодйодных лампачак).
- Забаряеца злучаць апаратуру з сілкавальнікам пад напружаннем. Спачатку неабходна злучыць апаратуру з сілкавальнікам, а толькі пасля таго - сілкавальнік з электрасеткі.
- Забаряеца ўстаўляць абсталаванне на нестабільнай аснове альбо такой, якая можа хістацца
- Розныя матэрыялы (падставы) патрабуюць розных тыпаў мацаванняў. Неабходна зуседзі выкарыстоўваць падыходзячыя шрубы і калкі для дадзенага тыпу падставы.
- Неабходна зуседзі грунтоўна дакрануць шрубы, якія мацуюцца да паверхні.
- Не перавышайце дапушчальнай працоўнай тэмпературы. Калі няма іншай інфармацыі, то абсталаванне павіна працаваць у нармальных умовах (тэмпература навакольнага асяроддзя +25 °C).
- Кансервацыю / чыстку абсталавання для ўнутранага ўжывання неабходна рабіць з дапамогай сухой ачышчальнай, бэз абразіўных матэрыялаў або разстваральнікаў. Неабходна пазбягаць кантакту вадкасці з электрычнымі дэталімі.
- Прадстаўлена магчымасць і святлавы стурмень можа адрастварыцца +/ -5%.
- У выпадку паўстальных сумневаў адносна ўстаноў ці ж эксплуатацыі абсталавання, трэба звязцца з вытворцам або месцам, дзе прадукт быў куплены.
- Актуальныя версіі інструкцыі па дыстрыбуторы электратэхнічных вырабаў даступныя на сайце дыстрыбутара [www.gtv.com.pl](http://www.gtv.com.pl)

Гарантыя не распаўсюджваецца на дэфекты, якія з'явіліся ў выніку ўстаўкі ў не адпаведнасці з інструкцыяй, у выніку ямога або зменаў, здзейшчаных неўпаўнаважанай асобай. Гарантыя не распаўсюджваецца на дэфекты, якія з'явіліся ў выніку механічных пашкоджанняў, а таксама ў выніку перанарушэнняў электрасеткі. Вытворца не нясе адказнасці за пашкоджанні і шкоду, якія з'яўляюцца вынікам няправільнага (які супярэчаць дадзенай інструкцыі) выкарыстання прыладу. Якая-небудзь змена канструкцыі або тэхнічнай спецыфікацыі здымае адказнасць з вытворцы. Гарантыя тычыцца працы прылады. Змены параметраў, што дзюць з фізічных або фізічных працэсаў (старэнне, пажаўненне, знякваліраванне, матаванне і т.д.) не з'яўляюцца прычынай для прэтэнзій у гарантыю.

Продукт адпавядае патрабаванням, якія вынікаюць з заканадаўства Еўрапейскага Саюза, у тым ліку ў асаблівасці з Паставоў Еўрапейскага парламента і савета [EC] 2017/1369 ад 4 ліпеня 2017 г., якая ўстаўляе рамы этыкетавання энергаэфэктывнасці і правільні іх уяўлення ў мясцовых заканадаўствах. Падрабязная інфармацыя знаходзіцца на Інтэрнэц-сайце [www.gtv.com.pl](http://www.gtv.com.pl) ў дэкларацыях адпаведнасці.

## UK

Щоб забезпечити належне використання і безпечну експлуатацію установки, дотримуйтеся інструкції з експлуатації.

- Завжди вымаікайце евілення перед пачатком установкі, абслугоўвання або ремонту прыстрою.
- Установа можа выконвацца тількі персаналом з відпавідною кваліфікацыю.
- Установа павіна прыводзіцца відпавідно до дзіохчых правіл.
- Не торкайцеся дэталей під напругою (в тому числі світлодідів, чо світяться).
- Світільнік не можна підключати до джерела живлення під напругою. Спачатку підключіть світільнік до джерела живлення, а потім джерело живлення до мережі.
- Унікайце установкі на нестабільній або схільній до вібрації підставі
- На різні матэрыялах (підставах) потрібні різні тыпы кріпільных элементів. Завжди выкарыстоўвайце гвінты та дубелі, які падходзяць для данога тыпу підставы.
- Завжди міцна затягуйце гвінты, які кріпляць прыстрій до паверхні.
- Не перавышайце дапушчальныя рабочыя тэмпературы. Якщо не вказано інше, прыстрій прызначены для работы в нармальных умовах (тэмпература навакольнашаго сэрэдуовіа + 25 °C).
- Абслугоўваннн / ачышчэння прыстроів для вутрышннго застосування павіно выконвацца сухоу тханічноу бэз выкарыстання абразывіаў або розчыніквів. Унікайце кантакту рідывні з электрычнымі дэталімі.
- Вказана потужність і світловы потік можуць змінювацца на +/- 5%.
- Якщо у вас выніклі сумнівы щодо установкі або выкарыстання прыстрою, звернітьса до виробніка або в точку продажу.
- Поточні версіі інструкцій з выкарыстання электратэхнічных виробів доступні на веб-сайті дыстрыбутора за адрэсоу: [www.gtv.com.pl](http://www.gtv.com.pl)

Гарантыя не поширюється на дэфекты, чо выніклі в рэзултаты установкі прыстрою не відпавідно до інструкції, ремонту або модыфікації неуповнаважанымі асобамі. Гарантыя не поширюється на дэфекты, выклікані механічным пашкоджэнням і внаслідок стрібків напругів в мережы живлення. Выворніч не несе відпавідальності за пашкоджэння і збиток, чо є рэзултатом няправільнаго (у невідпавідності з інструкцыю) выкарыстання прыстроів. Будь-яка зміна канструкції або тэхнічных характарыстык выклічае відпавідальність вывробніка. Гарантыя поширюється на работу прыстрою. Змывні параметрив в рэзултаты хімічных або фізічных процэсів (старэння, пожаўтніння, знебарвлення, потускніння і т.д.) не підлягають гарантійным прэтэнзям.

Продукт відпавідає вимогам законодавства Європейського Союзу, зокрема, Регламенту Європейського парламенту та Ради [EC] 2017/1369 від 4 липня 2017 року, що встановлює основи для енергетичного маркування та положенням, інтегруючим їх в національне законодавство. Більш детальну інформацію можна знайти на сайті [www.gtv.com.pl](http://www.gtv.com.pl) і в декларації про відповідність.

## BG

С цел осигуряване на правилна експлоатация и безопасно функциониране на инсталацията, трябва да следвате указанията от инструкцията за обслужване.

- Винаги, преди да се пристъпи към инсталацията, дейности по поддръжка или ремонт на уреда, захранването трябва да се изключи.
- Инсталаторът може да изпълни само персонал, притежаващ съответните квалификации.
- Инсталаторът трябва да се изпълни в съответствие с действащите разпоредби.
- Не докосвайте елементите под напрежение (включително светещите LED диоди).
- Не бива да свързвате осветителното тяло със захранващо устройство под напрежение. Първо трябва да свържете осветителното тяло със захранващото устройство и едва след това да включите захранващото устройство към електрическата мрежа.
- Не бива да инсталирате устройството върху нестабилна или податлива на вибрации основа.
- Различните материали (основи) изискват различни видове крепежни елементи. Винаги използвайте дубели и винтове, подходящи за дадения вид основа.
- Винаги трябва да затегнете силно монтажните винтове към основата.
- Да не се надвишават допустимите температури на работа. Ако не е посочено друго, устройството е пригодено за работа при нормални условия (температура на околната среда +25 °C).
- Поддръжка/почистването на устройствата за ползване на закрито трябва да се извършва със суха кърпа, без използване на абразивни материали или разтворители. Трябва да се избягва контакт с електрическите части.
- Посочената мощност и светлинен поток могат да се различават с +/-5%.
- В случай на съмнения относно инсталирането или експлоатацията на устройството, трябва да се свържете с производителя или с търговския пункт.
- Актуалните версии на инструкцията за експлоатация на електротехническите уреди са достъпни в сайта на дистрибутора [www.gtv.com.pl](http://www.gtv.com.pl)

Гаранцията не обхваща дефектите, възникнали в резултат от инсталация, изпълнена в несъответствие с инструкцията, от ремонт или модификация от неупълномощени лица. Гаранцията не обхваща дефектите, възникнали в резултат на механични повреди и в резултат на пренапрежения от захранващата мрежа. Производителът не носи отговорност за повреди и вреди, възникнали в резултат от неправилно /несъответствие/ на настоящата инструкция /използване на устройството. Каквато и да била модификация на конструкцията или техническата спецификация отменя отговорността на производителя. Гаранцията се отнася за действително на устройството. Промината на параметрите, възникнала във основа на химически или физически процеси (старене, пожълтяване, обезцветяване, потъмняване и т.н.) не подлежат на гаранционни претенции.

Продуктът изпълнява изискванията, определени от Европейското законодателство, в това число особено на Регламент [EC] 2017/1369 на Европейския Парламент и на Съвета от 4 юли 2017 година за определяне на нормативна рамка за енергийно етикетане и регламентите за тяхното прилагане в националното законодателство. Повече информация ще намерите в уебсайта [www.gtv.com.pl](http://www.gtv.com.pl) и в декларациите за съответствие.

## SL

Da bi se zagotovila ustrežna uporaba in varno delovanje sistema, je treba ukrepati skladno z navodili za uporabo.

- Pred začetkom montaže, vzdrževalnih del ali popravila naprave je treba vedno odklopiti napajanje.
- Montažo lahko opravi izključno posebej pooblaščen osebje.
- Montaža mora ustrezati veljavnim predpisom.
- Ne dotikajte se delov pod napetostjo (velja tudi za same diode LED).
- Ne povezovali svetila z napajalnikom, ki je pod napetostjo. Najprej je treba povezati svetilo z napajalnikom in šele nato napajalnik priključiti na napajalno omrežje.
- Ne nameščajte naprave na nestabilni ali drseči podlagi.
- Različni materiali (podlage) zahtevajo različne vrste pritrditev. Vedno uporabite vijake in zatiče, ki so primerni za izbrano vrsto podlage.
- Vedno je treba močno priviti vijake, ki napravo pritrjujejo k podlagi.
- Ne presegajte dopustnih delovnih temperatur. Če ni navedeno drugače, je naprava prilagojena za delovanje v navadnih razmerah (temperatura okolja 25 °C).
- Za vzdrževanje /čiščenje naprave za notranjo uporabo je treba uporabiti suho krpico, brez abrazivnih materialov in tekočin. Izogibajte se stiku kotočev z električnimi elementi.
- Navedena moč in svetlobni curek se lahko razlikujeta za +/- 5%.
- Ob vprašanih glede namestitve ali uporabe naprave obrnite na proizvajalca ali prodajno točko.
- Veljavne različice navodil za uporabo elektrotehničnih izdelkov so na voljo na spletni strani distributerja [www.gtv.com.pl](http://www.gtv.com.pl)

Garancija ne velja za napake, ki so posledica montaže naprave, opravljene neskladno z navodili, ali popravil ali sprememb, izvedenih s strani nepooblaščenega osebja. Garancija ne zajema napak, ki so posledica mehanskih poškodb ali prenapetosti, izvirajočih iz napajalnega omrežja. Proizvajalec ne odgovarja za poškodbe in škode, ki so posledica neustrezne uporabe naprave /neskladne s temi navodili/. Kakršna koli sprememba konstrukcije ali tehničnih specifikacij izključuje odgovornost proizvajalca. Garancija se nanaša na delovanje naprave. Spremembe parametrov, ki so posledica kemičnih ali fizikalnih procesov (staranje, porumenelost, razbarvanje, potemnitev ipd.) ne dajejo pravic garancijskih zahtevkov.

Izdelek izpolnjuje zahteve zakonodaje Evropske unije, zlasti Uredbe Evropskega parlamenta in Sveta [EU] 2017/1369 z dne 4. julija 2017 o vzpostavitvi okvira za označevanje z energijskimi nalepkami in predpisov, ki to uredbi prenašajo v nacionalni pravni red. Več

## BS

Za pravilno koriščenje in sigurno delovanje instalacije postupajte v skladu s uputama za uporabo.

- Uvijek isključite napajanje prije nego što počnete s radovima na instalaciji, održavanju ili popravci uređaja.
- Radove na instalaciji može obavljati isključivo osoblje koje je za to ovlašteno.
- Radovi na instalaciji se mogu obavljati u skladu s važećim propisima.
- Nemojte dirati elemente pod naponom (uključujući i svjetleće diode LED).
- Nemojte priključivati lampu na punjač dok je pod naponom. Prvo priključite lampu na punjač, a tek onda uključite punjač u mrežu.
- Nemojte instalirati uređaj na nestabilnoj ili klimavoj podlozi.
- Različiti materijali (podloge) zahtijevaju različite pribore za pričvršćivanje. Uvijek koristite tiple i vijke adekvatne za konkretnu vrstu podloge.
- Uvijek jako zavrnite vijke za pričvršćivanje uređaja za površinu.
- Nemojte prekoračiti dozvoljene temperature rada. Ako nije drugačije određeno, uređaj je prilagođen radu u normalnim uvjetima [temperatura okruženja +25°C].
- Uređaj za unutrašnje korišćenje čistite/održavajte suhom krpicom, bez ikakvih abrazivnih sredstava ili rastvarača. Izbjegavajte kontakt tekućine s električnim dijelovima.
- Navedena snaga i svjetlosni mlaz se može razlikovati za +/-5%.
- Ako imate bilo koje neodumice vezane za instalaciju ili korišćenje uređaja, obratite se proizvođaču ili prodajnom mjestu.
- Aktuelne verzije uputa za upotrebu elektrotehničkih proizvoda su dostupne na veb-stranici distributera [www.gtv.com.pl](http://www.gtv.com.pl).

Garancija ne pokriva nedostatke koji su nastali usljed instaliranja uređaja bez poštovanja uputstava, popravke ili modifikacija koje su vršila neovlašćena lica. Garancija ne pokriva nedostatke koji su nastali usljed mehaničkog oštećenja i usljed prenapona nastalih u električnoj mreži. Proizvođač ne snosi odgovornost za oštećenja koja su rezultat nepravilnog korišćenja uređaja (koje nije u skladu s ovim uputstvom). Bilo koja modifikacija konstrukcije ili tehničke specifikacije isključuje odgovornost proizvođača. Garancija se odnosi na djelovanje uređaja. Promjena parametara usljed hemijskih i fizičkih procesa (starenje, promjena boje u žutu, nestanak boje, matiranje i sl.) ne podliježe garanciji.

Proizvod ispunjava zahteve određene u zakonodavstvu Evropske unije, uključujući prije svega Uredbu Evropskog parlamenta i Savjeta (UE) 2017/1369 od 4. jula 2017. g. o utvrđivanju okvira za označavanje energetske efikasnosti te propise koji je uvode u nacionalno pravo. Više informacija možete naći na veb-stranici [www.gtv.com.pl](http://www.gtv.com.pl) i izjavi o usaglašenosti.

## SRP

Za pravilno korišćenje i bezbedno djelovanje instalacije postupajte u skladu s uputstvima za uporabu.

- Uvijek isključite napajanje prije nego što počnete s radovima na instalaciji, održavanju ili popravci uređaja.
- Radove na instalaciji može obavljati isključivo osoblje koje je za to ovlašćeno.
- Radovi na instalaciji se mogu obavljati u skladu s važećim propisima.
- Nemojte dirati elemente pod naponom (uključujući i svjetleće diode LED).
- Nemojte priključivati lampu na punjač dok je pod naponom. Prvo priključite lampu na punjač, a tek onda uključite punjač u mrežu.
- Nemojte instalirati uređaj na nestabilnoj ili klimavoj podlozi.
- Različiti materijali (podloge) zahtijevaju različite pribore za pričvršćivanje. Uvijek koristite tiple i vijke adekvatne za konkretnu vrstu podloge.
- Uvijek jako zavrnite vijke za pričvršćivanje uređaja za površinu.
- Nemojte prekoračiti dozvoljene temperature rada. Ako nije drugačije određeno, uređaj je prilagođen za rad u normalnim uslovima [temperatura okruženja +25°C].
- Za održavanje/išćenje uređaja za unutrašnje primjene koristite suhu krpicu, bez ikakvih abrazivnih sredstava ili rastvarača. Izbjegavajte kontakt tečnosti sa električnim dijelovima.
- Navedena snaga i svjetlosni mlaz se može razlikovati za +/-5%.
- Ako imate bilo koje neodumice vezane za instalaciju ili korišćenje uređaja, obratite se proizvođaču ili prodajnom mjestu.
- Aktuelne verzije uputstava za upotrebu elektrotehničkih proizvoda su dostupne na veb-stranici distributera [www.gtv.com.pl](http://www.gtv.com.pl).

Garancija ne pokriva nedostatke koji su nastali usljed instaliranja uređaja bez poštovanja uputstava, popravke ili modifikacija koje su vršila neovlašćena lica. Garancija ne pokriva nedostatke koji su nastali usljed mehaničkog oštećenja i usljed prenapona nastalih u električnoj mreži. Proizvođač ne snosi odgovornost za oštećenja koja su rezultat nepravilnog korišćenja uređaja (koje nije u skladu s ovim uputstvom). Bilo koja modifikacija konstrukcije ili tehničke specifikacije isključuje odgovornost proizvođača. Garancija se odnosi na djelovanje uređaja. Promjena parametara usljed hemijskih i fizičkih procesa (starenje, promjena boje u žutu, nestanak boje, matiranje i sl.) ne podliježe garanciji.

Proizvod ispunjava zahteve određene u zakonodavstvu Evropske unije, uključujući prije svega Uredbu Evropskog parlamenta i Savjeta (UE) 2017/1369 od 4. jula 2017. g. o utvrđivanju okvira za označavanje energetske efikasnosti te propise koji je uvode u nacionalno pravo. Više informacija možete naći na veb-stranici [www.gtv.com.pl](http://www.gtv.com.pl) i izjavi o usaglašenosti.

## SR

Za pravilno korišćenje i bezbedno delovanje instalacije postupajte u skladu s uputstvima za uporabu.

- Uvek isključite napajanje pre nego što počnete s radovima na instalaciji, održavanju ili popravci uređaja.
- Radove na instalaciji može da obavlja isključivo osoblje koje je za to ovlašćeno.
- Radovi na instalaciji se mogu obavljati u skladu s važećim propisima.
- Nemojte dirati elemente pod naponom (uključujući i svetleće diode LED).

- Nemojte priključivati lampu na punjač dok je pod naponom. Prvo priključite lampu na punjač, a tek onda uključite punjač u mrežu.
- Nemojte instalirati uređaj na nestabilnoj ili površini podložnoj klimanju.
- Različiti materijali (podloge) zahtevaju različite pribore za pričvršćivanje. Uvek koristite tiple i vijke adekvatne za konkretnu vrstu podloge.
- Uvek jako zavrnite vijke za pričvršćivanje uređaja za površinu.
- Nemojte prekoračiti dozvoljene temperature rada. Ako nije drugačije određeno, uređaj može da radi u normalnim uslovima [temperatura okruženja +25°C].
- Održavanje/išćenje uređaja za unutrašnje korišćenje izvodite pomoću suve krpicе, bez ikakvih abrazivnih sredstava ili rastvarača. Izbjegavajte kontakt tečnosti s električnim delovima.
- Navedena snaga i svetlosni mlaz može se razlikovati za +/-5%.
- U slučaju da imate bilo koje neodumice vezane za instalaciju ili korišćenje uređaja, obratite se proizvođaču ili prodajnom mestu.
- Aktuelne verzije uputstava za upotrebu elektrotehničkih proizvoda su dostupne na veb-stranici distributera [www.gtv.com.pl](http://www.gtv.com.pl).

Garancija ne pokriva nedostatke koji su nastali usljed instaliranja uređaja bez poštovanja uputstava, popravke ili modifikacija koje su vršila neovlašćena lica. Garancija ne pokriva nedostatke koji su nastali usljed mehaničkog oštećenja i usljed prenapona nastalih u električnoj mreži. Proizvođač ne snosi odgovornost za oštećenja koja su rezultat nepravilnog korišćenja uređaja (koje nije u skladu s ovim uputstvom). Bilo koja modifikacija konstrukcije ili tehničke specifikacije isključuje odgovornost proizvođača. Garancija se odnosi na delovanje uređaja. Promena parametara usljed hemijskih i fizičkih procesa (starenje, promena boje u žutu, nestanak boje, matiranje i sl.) ne podleže garanciji.

Proizvod ispunjava zahteve određene u zakonodavstvu Evropske unije, uključujući pre svega Uredbu Evropskog parlamenta i Saveta (UE) 2017/1369 od 4. jula 2017. g. o utvrđivanju okvira za označavanje energetske efikasnosti te propise koji je uvode u nacionalno pravo. Više informacija možete da nadete na veb-stranici [www.gtv.com.pl](http://www.gtv.com.pl) i izjavi o usaglašenosti.

## MK

So cel da se obezbedi pravilna upotreba i bezbedno radovanje na instalacijama, sledete go uputstvo za go radoba.

- Sekođas isklučite go napojavanje pred da počnete so instalacija, održavanje ili popravki na uređod.
- Instalacija može da je pravat samo soodvetno kvalifikuvani lica.
- Instalacija treba da bude izvršena vo sođlasnost so vađekih propisi.
- Da ne so dopirat elemente pod napon (tuka i svetlećih LED diodi).
- Svetlećo telo ne sme da bude povrazo so napojavanje pod napon. Prvini, povrzete go svetlećo telo so napojavanje a potoa so električni napon.
- Uređod ne sme da se montira na podloga koja e nestabilna ili podložna na vibraciji.
- Za različiti materijali (substrati) potrebni se različiti svrzuvacki elementi.
- Sekođas upotrebujujte zavrtki i štipki koi se pogodni za vidot na podlogata.
- Sekođas čvrsto zategnete gi zavrtkote što go pričvrstavate uređod na površinata.
- Ne je nadimuvajte dozvoljena radoba temperatura. Osven ako ne e poinaku navedeno, uređod e dizajniran da radovi vo normalni uslovi [temperatura +25 °C].
- Održavanje/išćenje na uređod za vnatršnja upotreba treba da se izveduva so suva krp ba upotreba na abrazivni materijali ili rastvoruvaci. Izbegnuvajte kontakt na tečnostoa so električni delovi.
- Dadeñata mođnost i prozračniñto flukso mođat da variruat +/-5%.
- Dokolu imate soñneji povrazni so instalacija ili upotreba na uređod, vo molime kontaktirajte go proizvođitelat ili prodajnoñto mesto.
- Tekovinito verzije na uputstvo za upotreba na elektro-tehničke proizvodi se dostupni na veb stranata na distributerot [www.gtv.com.pl](http://www.gtv.com.pl)

Garancija ne gi ofpađa ošteuvavanja nastanati pri instalacija na uređod, a ne se sođlasni so uputstava, popravkete ili modifikacija od strana na neovlašteni lica. Garancija ne gi ofpađa ošteuvavanja nastanati poradi mehaniki ošteuvavanja, kako i od prični povrazni so napojavanje mređa. Proizvođitelot ne snosi odgovornost za ošteuvavanja koi se rezulatat na nesoodvetno korišćenje na uređod (nesođlasno so uputstvo). Sekođa modifikacija na konstrukcija ili tehnička specifikacija ja isklučuva odgovornoa na proizvođitelot. Garancija se osnoveda na funkcioniraneñto na uređod. Promena na parametrite koji proizleuvuat od hemiskite ili fizičkite (stareenje, poluovutvaje, obeluvanje i sl.) procesi ne se ofpañtine so garancija.

Proizvođot gi ispunjava baranjañta koji proizleuvuat od zakonodavstoa na Evropskañta Unija, posebno Reguluativite na Evropskiñto Parlament i Sovetot (EU) 2017/1369 od 4 july 2017 godina za vospostavuvanje na energetsko obeluvanje i odredbite za nejzino sproveduvanje vo nacionalnoñto zakonodavstvo. Poveñke informacija mođe da najđete na veb stranata [www.gtv.com.pl](http://www.gtv.com.pl) i vo deklaracijañta za soobraznost.

## MO

În scopul de a asigura o utilizare corectă și o operare în siguranță a instalației, urmați instrucțiunile.

- Opriți întotdeauna alimentarea înainte de instalare, întreținerea sau repararea dispozitivului.
- Instalația poate fi efectuată exclusiv de către un personal calificat care deține autorizațiile necesare.
- Instalația trebuie efectuată în conformitate cu reglementările în vigoare.
- Nu atingeți elementele aflate sub tensiune (inclusiv diodele LED aprinse).
- Corpul de iluminat nu trebuie să fie conectat la o sursă de alimentare aflată sub tensiune electrică. Mai întâi, conectați corpul de iluminat la sursa de alimentare și apoi sursa de alimentare la rețeaua electrică.
- Nu instalați dispozitivul pe un suport instabil sau vibrați la vibrații.
- Diferite materiale (substraturi) necesită diferite tipuri de elemente de fixare. Utilizați întotdeauna șuruburi și dibluri potrivite pentru tipul de substrat.
- Trebuie să străngăți întotdeauna șuruburile de fixare a dispozitivului pe suprafață.
- Nu depășiți temperaturile de funcționare admise. Dacă nu se specifică altfel,



dispozitivul este proiectat să funcționeze în condiții normale (temperatura ambiantă +25 °C).

- Întreținerea/curățarea dispozitivelor de interior trebuie să fie realizată folosind o cârpă uscată, fără materiale abrazive sau solvenți. Trebuie evitat contactul lichidelor sau componentele electrice.
- Puterea și fluxul luminos pot varia +/-5%.
- În caz de dubii cu privire la instalarea sau utilizarea dispozitivului, vă rugăm să contactați producătorul sau distribuitorul.
- Versiunile actuale ale instrucțiunilor de utilizare a produselor electrotehnice sunt disponibile pe site-ul distribuitorului [www.gtv.com.pl](http://www.gtv.com.pl)

Garanția nu acoperă defectele care rezultă din instalarea dispozitivului în neconformitate cu instrucțiunile, reparațiile sau modificarea acestuia de persoane neautorizate. Garanția nu acoperă defectele cauzate de deteriorările mecanice și supratensiunile care provin din rețeaua de alimentare electrică. Producătorul nu este răspunzător pentru daunele rezultate din utilizarea necorespunzătoare (care nu este în concordanță cu aceste instrucțiuni) a dispozitivelor. Orice modificare a construcției sau specificației tehnice exclude răspunderea producătorului. Garanția se referă la funcționarea dispozitivului. Modificările parametrilor care rezultă din procese chimice sau fizice (îmbătrânire, îngălbenire, decolorare, ștergere, etc.) nu fac obiectul revendicărilor de garanție.

Produsul îndeplinește cerințele legislației Uniunii Europene, în special Regulamentul Parlamentului European și al Consiliului (UE) 2017/1369 din 4 iulie 2017 de stabilire a unui cadru pentru etichetarea energetică și a regulamentelor de punere în aplicare a acestuia în legislația națională. Mai multe informații pot fi găsite pe site-ul [www.gtv.com.pl](http://www.gtv.com.pl) și în declarațiile de conformitate.





