

Lampa sufitowa okrągła – SENA

Oprawa przeznaczona jest do oświetlenia holi, łazienek, czy doświetlenia salonów. Wykonana z aluminium pomalowanego na kolor biały lub czarny. Zaletą lampy jest estetyczne wykonanie oraz dbałość o szczegóły.

Przed rozpoczęciem montażu należy odłączyć zasilanie i uważnie przeczytać instrukcję montażu lampy.

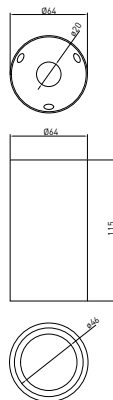
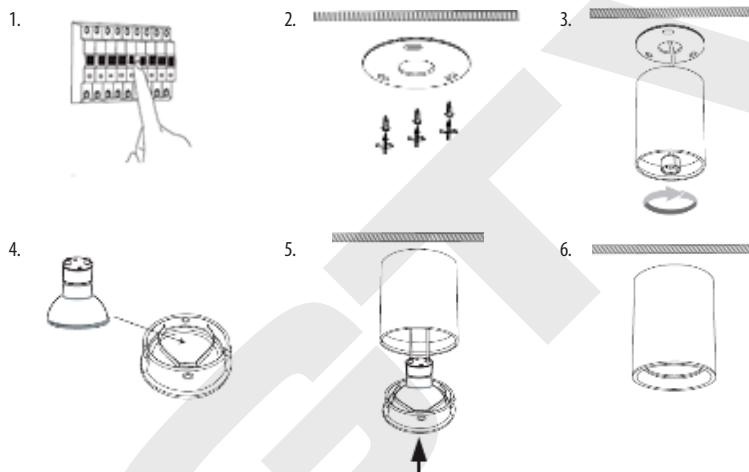
Prace montażowe i konserwacyjne mogą wykonywać wyłącznie wyspecjalizowani elektrycy z uprawnieniami SEP zgodnie z miejscowymi przepisami bezpieczeństwa pracy. Wprowadzenie jakichkolwiek zmian technicznych lub niedostosowanie się do instrukcji spowoduje utratę gwarancji na dany produkt.

Podczas montażu należy pamiętać o bezpieczeństwie osób znajdujących się w pobliżu.

Instrukcja montażu oprawy sufitowej SENA

Wyłączyć zasilanie.

1. Przykręcić podstawę oprawy do sufitu za pomocą 3 szt. wkrętów (brak wkrętów w zestawie).
2. Podłączyć przewód gniazda do zasilania (brak gniazda w zestawie). Wkręcić obudowę w podstawę oprawy.
3. Zamontować źródło światła w pierścieniu wewnętrznym.
4. Wcisnąć źródło światła z pierścieniem wewnętrznym w obudowę oprawy.
5. Włączyć zasilanie.



Indeks	Model	Kolor	Stopień ochrony	Materiał	Moc maksymalna	Waga	Kod EAN
OS-SENM50810KB-10	SENA	biały	IP20	Aluminium	50 W	0,15 kg	5901867176752
OS-SENM50810KCZ-00		czarny				0,15 kg	5901867176769
OS-SENM50870KB-10		biały				0,34 kg	5901867176776
OS-SENM50870KCZ-00		czarny				0,34 kg	5901867176813



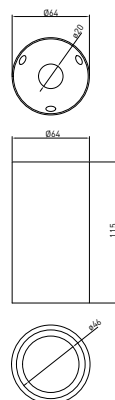
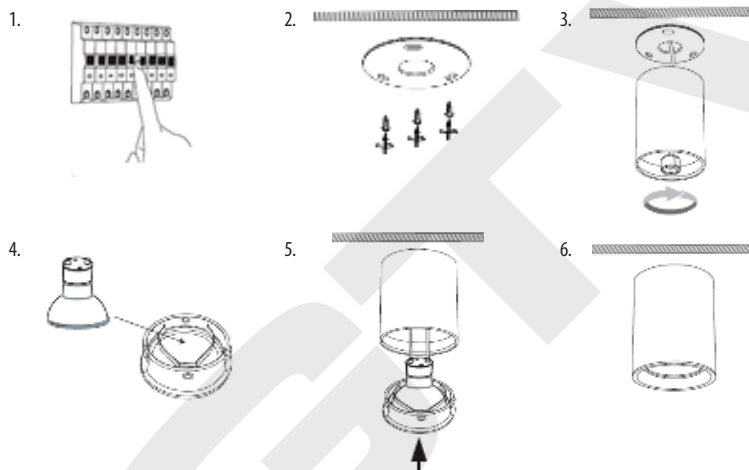
CEILING FIXTURE – SENA

Ideal for illumination of hall, bathroom or living room. Made of white- or black-varnished aluminium. Aesthetic design and attention to detail.

Before installation disconnect mains power supply

Installation and maintenance should be performed only by trained electrical engineers approved by SEP (Association of Polish Electrical Engineers), according to local work safety regulations. Any technical modifications or noncompliance with the operation manual shall void the product guarantee. During installation remember about your safety and the safety of others nearby.

1. Turn off the power supply.
2. Mount the base of the fixture to the ceiling by 3 screws (not included).
3. Connect the wires of the fixture to the power supply. (socket not included). Screw the housing in the fixture base.
4. Install the light source in the internal ring.
5. Push the light source with the internal ring in the fixture housing.
6. Turn on the power supply.



Index	Model	Colour	IP	Material	Capacity	Net weight	Kod EAN
OS-SENM50810KB-10	SENSA	white	IP20	Aluminium	50 W	0,15 kg	5901867176752
OS-SENM50810KCZ-00		black				0,15 kg	5901867176769
OS-SENS0870KB-10		white				0,34 kg	5901867176776
OS-SENS0870KCZ-00		black				0,34 kg	5901867176813



The product complies with the requirements of EU Directives and their transpositions into the national law. See the website at www.gtv.com.pl and the Declarations of Conformity for detailed information.

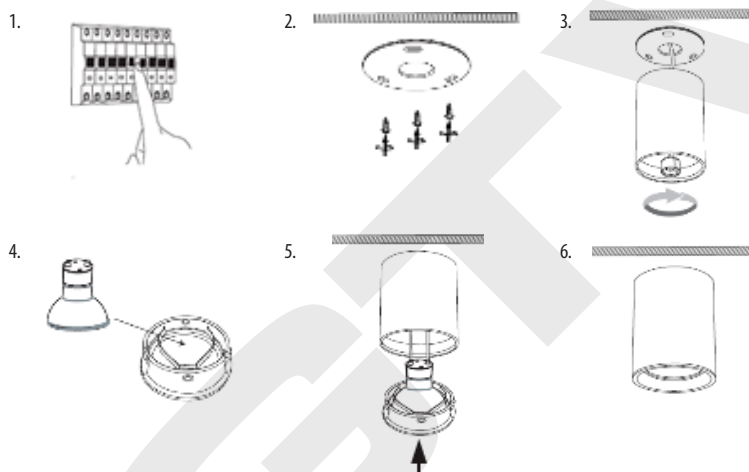
DECKENFASSUNG – SENA

Die Fassung ist ideal als Beleuchtung im Flur oder Badezimmer oder als Zusatzbeleuchtung im Wohnzimmer. Hergestellt aus weiß und schwarz lackiertem Aluminium. Eine ästhetische Ausführung mit Liebe zum Detail.

Vor Montagebeginn ist die Versorgungsspannung zu trennen.

Samtliche Montage- und Instandsetzungsarbeiten dürfen ausschließlich vom qualifizierten Elektrotechniker mit SEP-Zulassung, gemas lokalen Arbeitssicherheitsvorschriften ausgeführt werden. Jedwede konstruktionstechnischen Änderungen oder Nichteinhaltung der in dieser Betriebsanleitung genannten Hinweise bewirkt einen Entzug der Garantie-rechte am jeweiligen Produkt. Während der Montage sollte die Sicherheit in der Umgebung verbleibender Personen mitberücksichtigt werden.

1. Den Stromkreis unterbrechen.
2. Den Sockel der Fassung an der Decke mithilfe von 3 Schrafschrauben (nicht enthalten) befestigen
3. Die Leitungsdrähte der Fassung mit der Netzversorgung verbinden. (nicht enthalten). Das Gehäuse in den Sockel der Fassung drehen.
4. Die Lichtquelle im Innenring anbringen.
5. Die Lichtquelle mit dem Innenring in das Gehäuse der Fassung drücken.
6. Die Stromversorgung anstellen.



Index	Modell	Farbe	IP	Werkstoff	Lichtstärke	Netto-Gewicht	Kod EAN
OS-SENMS0810KB-10	SENSA	weiß	IP20	Aluminium	50 W	0,15 kg	5901867176752
OS-SENMS0810KCZ-00		schwarz				0,15 kg	5901867176769
OS-SENS0870KB-10		weiß				0,34 kg	5901867176776
OS-SENS0870KCZ-00		schwarz				0,34 kg	5901867176813



Das Produkt erfüllt Anforderungen der EU-Richtlinien und der Vorschriften, mit denen sie an das nationale Recht angepasst werden. Mehr Informationen auf www.gtv.com.pl und in Konformitätserklärungen.

STROPNÍ SVÍTIDLO – SENA

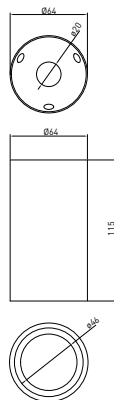
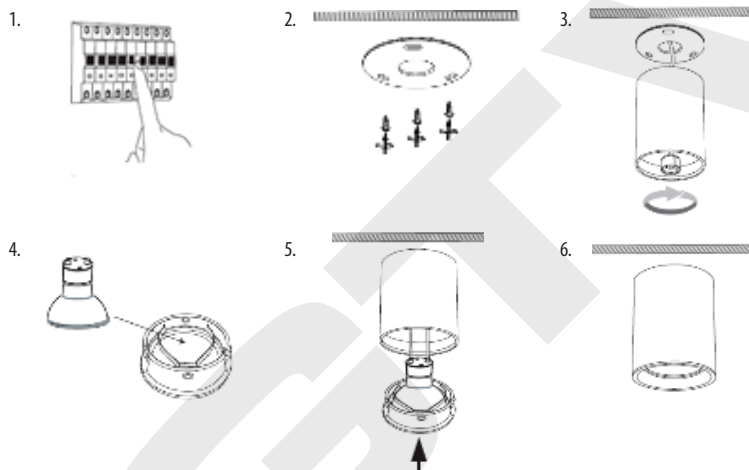
Svítilno ideální pro osvětlení haly, koupelny nebo jako osvětlení obývacího pokoje. Vyrobené z hliníku, lakovaného v bílé nebo černé. Estetika a péče o detaily.

Před zahájením montáže je nutné odpojit přívod.

Montáž a údržbu směřjí provádět vyhradně specializovaní elektrikáři s vhodnou kvalifikací (např. SEP) podle platných místních předpisů o bezpečnosti práce. V případech technické modifikace nebo nedodržení pokynů uvedených v návodu je záruka na daný výrobek neplatná. Během montáže berzte v úvahu bezpečnost osob nacházejících se v pracovním prostoru.



1. Vypněte napájení.
2. Přimontujte základnu svítidla ke stropu pomocí 3 šroubů (není v ceně).
3. Zapojte kabely základny do napájení. (není v ceně). Přimontujte kryt k základně svítidla.
4. Namontujte světelný zdroj s vnitřním prstencem.
5. Zatlačte světelný zdroj s vnitřním prstencem do krytu.
6. Zapněte napájení.



Index	Model	Barva	IP	Materiál	Vykon	Netto váha	Kod EAN
OS-SEMS0810KB-10	SENSA	bílá	IP20	Aluminium	50 W	0,15 kg	5901867176752
OS-SEMS0810KCZ-00		černá				0,15 kg	5901867176769
OS-SENS0870KB-10		bílá				0,34 kg	5901867176776
OS-SENS0870KCZ-00		černá				0,34 kg	5901867176813



Výrobek vyhovuje požadavkům Směrnice Evropské unie a vnitrostátních předpisů, které je implementují do národní legislativy. Více informací najdete na internetové stránce, viz odkaz www.gtv.com.pl a v prohlášení o shodě.

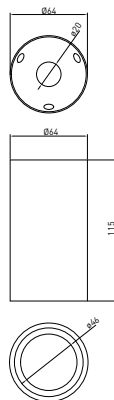
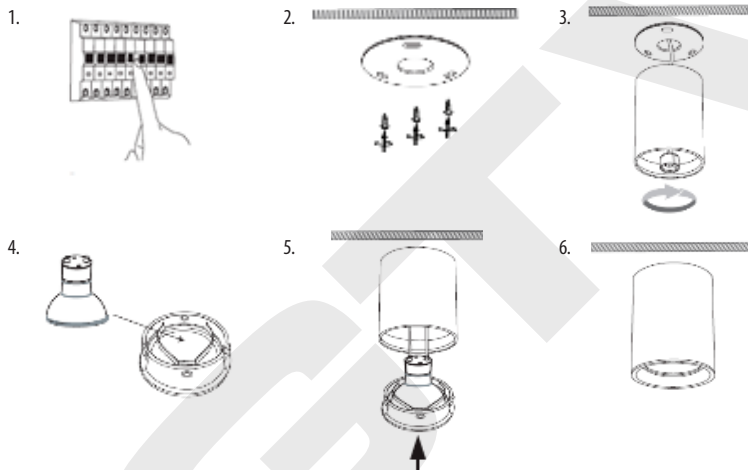
STROPNÉ SVIETIDLO – SENA

Svietidlo ideálne pre osvetlenie haly, kúpeľne alebo ako osvetlenie obývacej izby. Vyrobené z hliníku, lakovaného bielou alebo čiernou farbou. Estetika a pozornosť k detailom.

SK/ Pred začatím montáže je potrebné odpojiť sieťové napájanie. Montážne práce a udržiavu môžu vykonávať výlučne kvalifikovaní elektrikári s oprávneniami SEP podľa miestnych predpisov o bezpečnosti práce. Zavedenie akýchkoľvek technických zmien alebo nedodržanie navoduspôsobí stratu záruky na daný výrobok. Počas montáže je potrebné pamätať na bezpečnosť osôb nachádzajúcich sa v blízkosti.

1. Vypnite napájanie.
2. Prímontujte základňu svietidla ku stropu pomocou 3 skrutiek (není v ceně) .
3. Zapojte káble základne do napájania. (nezahŕňa) Prímontujte kryt k základni svietidla.
4. Namontujte svetelný zdroj vo vnútornom prstenci.
5. Zatlačte svetelný zdroj s vnútorným prstencom do krytu.
6. Zapnite napájanie.

GTV®



Index	Model	Farba	IP	Materiál	Vykon	Hmotnosť netto	Kod EAN
OS-SENMS081OKB-10	SENSA	biela	IP20	Aluminium	50 W	0,15 kg	5901867176752
OS-SENMS081OKCZ-00		čierna				0,15 kg	5901867176769
OS-SENS087OKB-10		biela				0,34 kg	5901867176776
OS-SENS087OKCZ-00		čierna				0,34 kg	5901867176813



Tento produkt spĺňa požiadavky smerníc a nariadení Európskej unie, ktoré sú implementované do miestnych právnych predpisov. Viac informácií nájdete na internetových stránkach www.gtv.com.pl

ПОТОЛОЧНЫЙ СВЕТИЛЬНИК – SENA

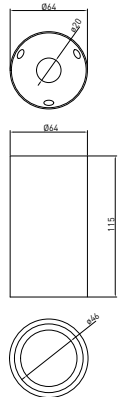
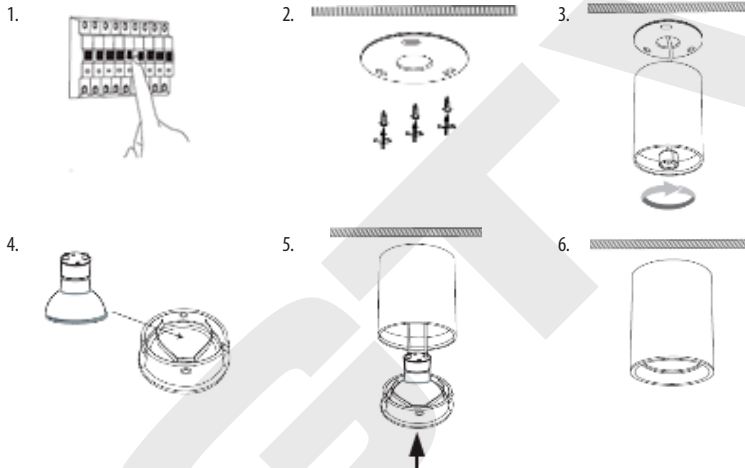
Светильник идеально подходит для освещения холла, ванной комнаты или в качестве дополнительного освещения гостиной. Изготовлен из алюминия, окрашенного белой или черной краской. Эстетическое исполнение и внимание к деталям.

Перед началом установки отключите источник питания .

Монтаж и техническое обслуживание может осуществляться только специализированными электриками с разрешениями SEP в соответствии с местными правилами техники безопасности. Внесение каких-либо технических изменений или невыполнение указаний данного руководства приведет к аннулированию гарантии на данное устройство. Во время установки следует помнить о собственной безопасности и безопасности находящихся поблизости лиц.



1. Выключить питание.
2. Привинтить основание светильника к потолку тремя шурупами (не включено)
3. Подключить провода патрона к сети. (не включено) Привинтить корпус к основанию светильника.
4. Установить источник света во внутреннем кольце.
5. Защелкнуть источник света с внутренним кольцом в корпусе светильника.
6. Включить питание.



Индекс	Модель	Цвет	IP	Материал	Мощность	Вес нетто	Kod EAN
OS-SENM50810KB-10	SENSA	белый	IP20	Алюминий	50 W	0,15 kg	5901867176752
OS-SENM50810KCZ-00		чёрный				0,15 kg	5901867176769
OS-SENS0870KB-10		белый				0,34 kg	5901867176776
OS-SENS0870KCZ-00		чёрный				0,34 kg	5901867176813



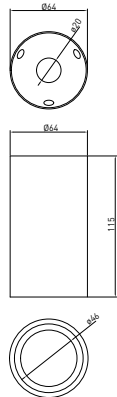
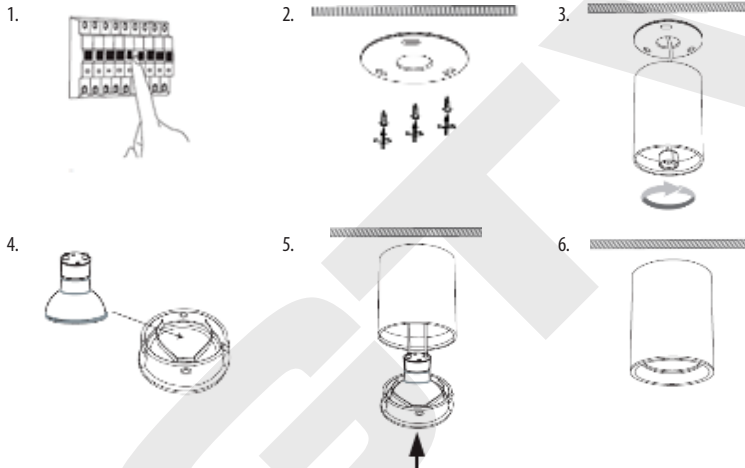
Продукт соответствует требованиям Директив Евросоюза и законоположений имплементирующих их в национальное законодательство. Дополнительная информация находится на веб-сайте www.gtv.com.pl и в декларациях соответствия

A mennyezeti lámpa ideális világítást biztosít a hallban, fürdőszobában és a nappaliban. Lakozott alumíniumból készült fehér és fekete változatban. Esztétikus és részletekbe menő a kivitelezése.

A szerelés megkezdése előtt valasszuk le a hálózati feszültséget! A szerelési és karbantartási munkákat kizárólag szakkezelt, erre jogosult villanyszerelők végezhetik, a helyi munkavedelmi szabályok betartásával. Bármiféle műszaki változtatás a termeken vagy az utasítás be nem tartása az adott termekre szolo jótallas elveszteset vonja maga után. A szerelés során ügyeljünk a közelben tartozkodo személyek biztonságára.



1. Kapcsolja ki az áramellátást.
2. Csavarozza fel a lámpatest alapját 3 csavar segítségével a mennyezetre (nem tartalmazza).
3. Kösse be a lámpatest vezetékeit a fali csatlakozóba. (nem tartalmazza) Erősítse fel a lámpatest házáat az alapra.
4. Helyezze be az izzót a belső gyűrűbe.
5. Nyomja be a belső gyűrűbe helyezett izzót a lámpatest házába.
6. Kapcsolja be az áramellátást.



Index	Modell	Szín	IP	Anyag	Teljesítmény	Nettó súly	Kod EAN
OS-SENM50810KB-10	SENSA	fehér	IP20	Alumínium	50 W	0,15 kg	5901867176752
OS-SENM50810KCZ-00		fekete				0,15 kg	5901867176769
OS-SENS0870KB-10		fehér				0,34 kg	5901867176776
OS-SENS0870KCZ-00		fekete				0,34 kg	5901867176813



A termék teljesíti az európai uniós direktívák és az azokat a hazai (lengyel) jogrendbe beemelő jogszabályok követelményeit. Részletesebb tájékoztatás a www.gtv.com.pl honlapon és a megfelelősegi nyilatkozatokban található.

ĮLEIDŽIAMAS ŠVIESTUVAS – SENA

Įleidžiamas šviestuvas idealiai tinka koridoriaus, vonios ar svietainės apšvietimui. Pagamintas iš baltai arba juodai lakuoto aliuminio. Estetiškas ir kokybiškas gaminy.

Prieš pradėdant montavimą, būtina atjungti elektros srovę.

Montavimą ir konservavimą gali atlikti tik elektrikai specialistai su SEP įgaliojimais pagal vietines darbo saugos taisykles.

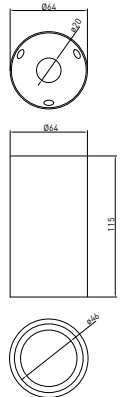
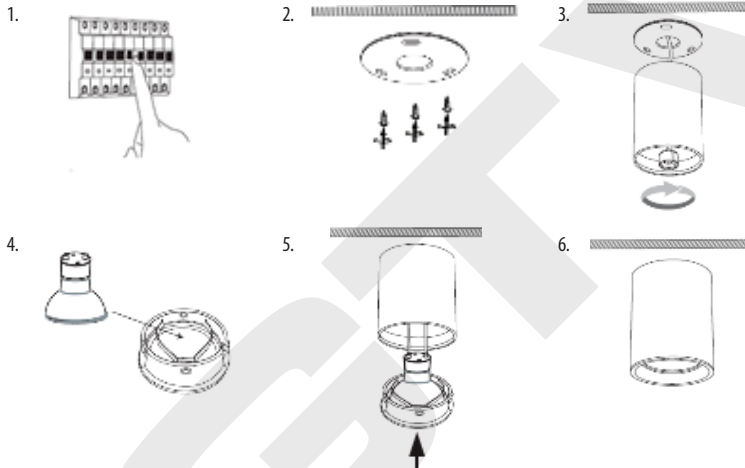
Dėl bet kokių techninių pakeitimų ar instrukcijos nesilaikymo, šio gaminio garantija laikoma negaliojančia.

Montavimo metu, būtina užtikrinti šalia esančių žmonių saugumą.

GTV®



1. Atjungti elektros srovę.
2. Montuoti lizdą į lubas 3 tvirtinimo varžtais (neįtrauktos)
3. Prijungti elektros laidus prie šviestuvo. (neįtrauktos) Priveržti korpusą prie lizdo.
4. Užmontuoti šviesos šaltinį vidiniame žiede.
5. Įdėti šviesos šaltinį su vidiniu lizdu į lizdą.
6. Įjungti elektros srovę



Indeksas	Modelis	Spalva	IP	Medžiaga	Galia	Neto svoris	Kod EAN
OS-SENMS0810KB-10	SENSA	baltas	IP20	Aliuminis	50 W	0,15 kg	5901867176752
OS-SENMS0810KZ-00		juoda				0,15 kg	5901867176769
OS-SENS0870KB-10		baltas				0,34 kg	5901867176776
OS-SENS0870KZ-00		juoda				0,34 kg	5901867176813



Šis produktas atitinka Europos Sąjungos direktyvų ir nacionalinės teisės reikalavimus. Išsami informacija pateikiama tinklalapyje www.gtv.com.pl ir atitikties deklaracijose.

LAMPE PLAFOND – SENSА

Lampe idéale pour l'éclairage des halls, salles de bains ou comme source de lumière additionnelle pour le salon. Fabriquée en aluminium peint en blanc ou noir. Une exécution esthétique et le souci du détail.

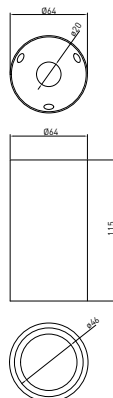
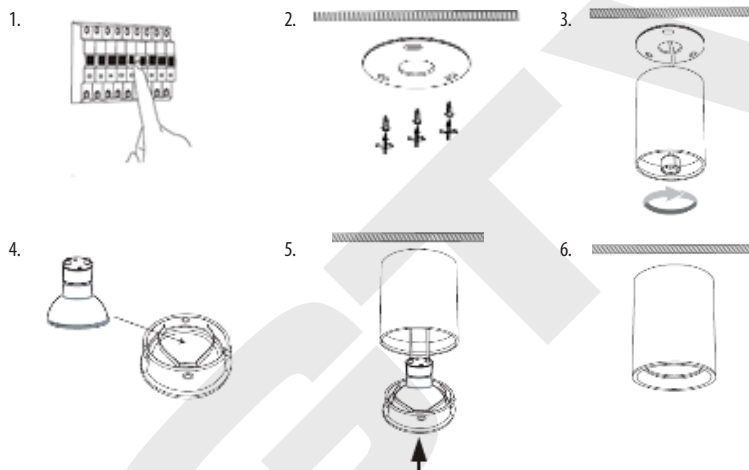
Avant de commencer l'installation, coupez l'alimentation électrique. Les travaux de montage et d'entretien ne peuvent être effectués que par des électriciens qualifiés, détenant une licence de l'Association des Électriciens polonais, conformément aux règlements locaux visant la sécurité au travail.

L'apport de modifications techniques de toute nature ou le non-respect des instructions de ce mode d'emploi entraîne la perte de garantie sur le produit. Lors de l'installation, veillez à la sécurité des personnes à proximité et de la votre.

GTV®



1. Débrancher l'alimentation.
2. Visser la base de la lampe au plafond à l'aide de trois vis (non inclus)
3. Brancher les câbles au secteur (non inclus). Visser le boîtier à la base de la lampe.
4. Insérer l'ampoule dans l'anneau interne.
5. Placer l'ampoule avec l'anneau interne dans le boîtier de la lampe.
6. Brancher l'alimentation.



Index	Modèle	Couleur	IP	Matériel	Puissance	Poids net	Kod EAN
OS-SENM50810KB-10	SENSA	blanc	IP20	Aluminium	50 W	0,15 kg	5901867176752
OS-SENM50810KCZ-00		noir				0,15 kg	5901867176769
OS-SENM50870KB-10		blanc				0,34 kg	5901867176776
OS-SENM50870KCZ-00		noir				0,34 kg	5901867176813



Le produit répond aux exigences des Directives de l'Union européenne et des règlements pris pour leur application dans le droit national. Plus d'informations sur le site Web www.gtv.com.pl et dans les déclarations de conformité.

FARETTO DA SOFFITTO – SENA

Faretto ideale per l'illuminazione di hall, bagni o per integrare l'illuminazione del salotto. Realizzato in alluminio laccato di colore bianco o nero. Caratterizzato da un design estetico ed un'estrema cura dei dettagli.

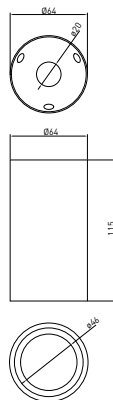
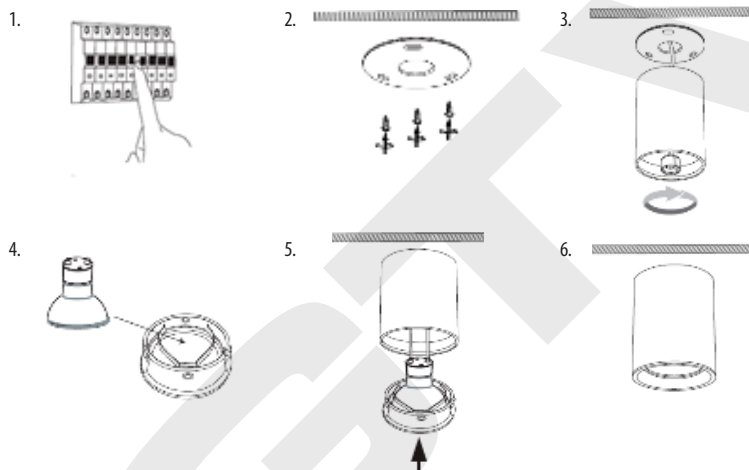
Prima di iniziare il montaggio, bisogna staccare l'alimentazione di rete.

Le operazioni di montaggio e di manutenzione possono essere eseguite solo da elettricisti specializzati con l'abilitazione SEP conformemente alle norme di sicurezza sul lavoro locali. Qualsiasi tipo di modifica tecnica o l'inosservanza dell'istruzione d'uso, comporterà la decadenza della garanzia per un dato prodotto. Durante il montaggio bisogna ricordarsi della sicurezza delle persone che si trovano nelle vicinanze e di quella propria.

GTV®



1. Scollegare l'alimentazione.
2. Avvitare la base del faretto al soffitto mediante 3 viti (non incluso).
3. Collegare i cavi del portalampada all'alimentazione di rete (non incluso). Avvitare l'alloggiamento nella base del faretto.
4. Installare la sorgente luminosa nell'anello interno.
5. Spingere nel corpo del faretto la sorgente luminosa assieme all'anello interno.
6. Accendere l'alimentazione.



Indice	Modell	Colore	IP	Materiale	Fattore di potenza	Peso netto	Kod EAN
OS-SENM50810KB-10	SENA	bianco	IP20	Alluminio	50 W	0,15 kg	5901867176752
OS-SENM50810KCZ-00		nero				0,15 kg	5901867176769
OS-SENS0870KB-10		bianco				0,34 kg	5901867176776
OS-SENS0870KCZ-00		nero				0,34 kg	5901867176813



Il prodotto soddisfa i requisiti delle Direttive Europee e delle norme che le implementano alla legge nazionale. Maggiori informazioni sul sito internet www.gtv.com.pl e nelle dichiarazioni di conformità.

SUPPORTO PARA LUZ DE TETO – SENSÁ

O suporte ideal para iluminação de corredores, casas de banho ou para iluminação de salas. Feito em alumínio lacado de cor branca ou preta.

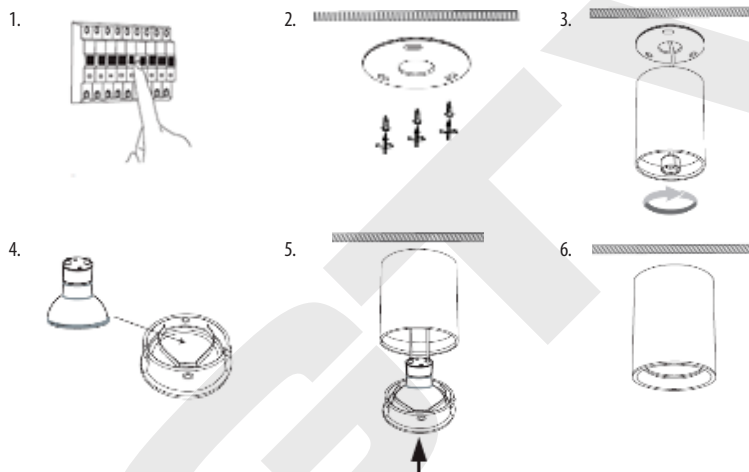
Acabamento estético e atenção aos detalhes.

Antes de iniciar a montagem, e preciso desconectar a alimentação eléctrica.

Os trabalhos de montagem e conservação podem ser realizados apenas por electricistas autorizados com o certificado SEP, de acordo com as normas de segurança do país em questão. A realização de quaisquer modificações técnicas ou a falta de aplicação das disposições do manual tem a sua consequência na perda da garantia do produto. Durante a montagem e preciso cuidar pela segurança das pessoas presentes no local e pela segurança própria.



1. Desligar alimentação.
2. Enroscar a base do suporte ao teto utilizando 3 un de parafusos (não incluído).
3. Conectar cabos do suporte a rede de alimentação (não incluído). Enroscar a caixa à base do suporte.
4. Montar a fonte da luz no anel interior.
5. Empurrar a fonte de luz com o anel interior para a caixa do suporte.
6. Conectar alimentação.



Referencia	Modelo	Cor	IP	Material	Potencia	Peso líquido	Kod EAN
OS-SENMS0810KB-10	SENSA	branco	IP20	Alumínio	50 W	0,15 kg	5901867176752
OS-SENMS0810KZ-00		preto				0,15 kg	5901867176769
OS-SENS0870KB-10		branco				0,34 kg	5901867176776
OS-SENS0870KZ-00		preto				0,34 kg	5901867176813



O produto concorda com os requisitos das Directivas da União Europeia e as disposições da sua implementação nas leis nacionais. Mais informação encontra-se na página www.gtv.com.pl e nas declarações de conformidade.