

Sufitowa oprawa punktowa Morena

Przeznaczenie:

Wyrób przeznaczony do zastosowań mieszkaniowych i ogólnego przeznaczenia.

Montaż:

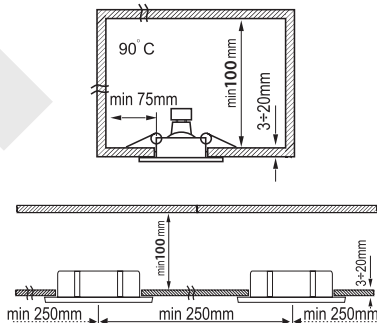
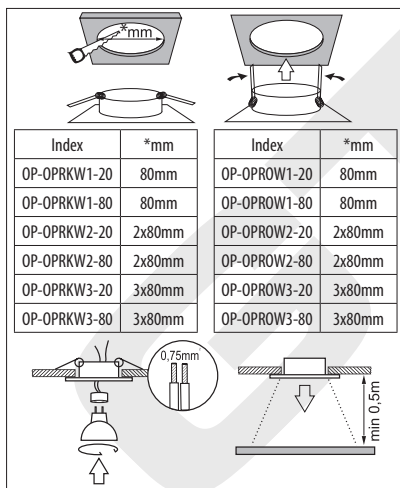
Przed przystąpieniem do montażu zapoznaj się z instrukcją. Montaż powinna wykonać osoba posiadająca odpowiednie uprawnienia. Wszelkie czynności wykonywać przy odłączonym zasilaniu. Należy zachować szczególną ostrożność. Schemat montażu: patrz ilustracje. Przed pierwszym użyciem należy upewnić się, co do prawidłowego mocowania mechanicznego i podłączenia elektrycznego. Przewody przyłączeniowe należy poprowadzić w taki sposób, aby uniemożliwić ich zetknięcie z nagrzewającymi się częściami wyrobu.

Zalecenia eksploatacyjne/ konserwacja:

Konserwację wykonywać przy odłączonym zasilaniu. Czyścić wyłącznie delikatnymi i suchymi tkaninami. Nie używać chemicznych środków czyszczących. Wyrób zasilać wyłącznie napięciem znamionowym lub zakresem podanych napięć. Źródło światła nagrzewa się do wysokiej temperatury. Wyrób może nagrzewać się do podwyższonej temperatury. Nie zakrywać wyrobu. Zapewnić swobodny dostęp powietrza. Wszystkie przewody i elementy współpracujące z oprawą należy umieścić tak by nie dopuścić do zetknięcia z nagrzewającymi się częściami systemu oświetleniowego. Regulację kierunku świecenia i/lub wymianę źródła światła należy wykonać po wystygnięciu wyrobu. Wymianę źródła światła wykonać po wystygnięciu wyrobu. Wyróbu nie użytkować w miejscu w którym panują niekorzystne warunki otoczenia np. kurz, pył, woda, wilgoć, wibracje itp. Zaleca się kontrolę poprawności wszystkich połączeń i elementów systemu oświetleniowego.

UWAGA

Nie stosowanie się do zaleceń niniejszej instrukcji może doprowadzić np. do powstania pożaru, poparzeń, porażenia prądem elektrycznym, obrażeń fizycznych oraz innych szkód materialnych i niematerialnych.



CE Dyrektywy EMC (2004/108/EC) i LVD (2006/95/EC)

Nasze produkty spełniają wymagania zawarte w dyrektywach oraz przepisach krajowych wprowadzających dyrektywy: Kompatybilność elektromagnetyczna EMC 2004/108/EC. Niskonapięciowa LVD 2006/95/EC. Dyrektywa ma zastosowanie do sprzętu elektrycznego przeznaczonego do użytkowania przy napięciu nominalnym od 50VAC do 1000V AC oraz od 75VDC do 1500V DC.

IEC Dyrektywa WEEE 2002/96/EC

Informacja dla użytkowników o pozbywaniu się urządzeń elektrycznych i elektronicznych.

Niniejszy produkt został oznakowany zgodnie z Dyrektywą WEEE (2002/96/EC) oraz późniejszymi zmianami, dotyczącą zużytego sprzętu elektrycznego i elektronicznego. Zapewniając prawidłowe złomowanie przyczyniają się Państwo do ograniczenia ryzyka wystąpienia negatywnego wpływu produktu na środowisko i zdrowie ludzi, które mogłoby zaistnieć w przypadku niewłaściwej utylizacji urządzenia.

Symbol umieszczony na produkcie lub dołączonych do niego dokumentach oznacza, że nasz produkt nie jest klasyfikowany jako odpad z gospodarstwa domowego. Urządzenie należy oddać do odpowiedniego punktu utylizacji odpadów w celu recyklingu. Aby uzyskać dodatkowe informacje dotyczące recyklingu niniejszego produktu należy skontaktować się z przedstawicielem władz lokalnych, dostawcą usług utylizacji odpadów lub sklepem, gdzie nabyto produkt.

Ceiling lighting point fitting Morena

Intended use:

Product designed to be used in the home and for other similar general applications.

Mounting:

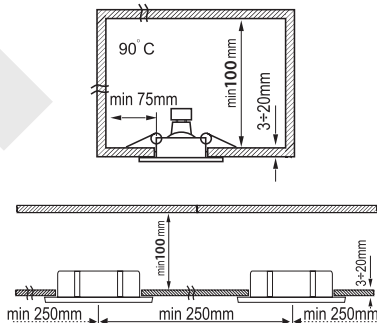
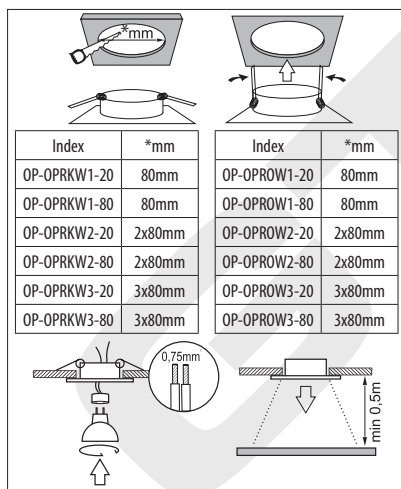
Read the manual before mounting. Mounting should be performed by an appropriately qualified person. Any activities to be done with disconnected power supply. Exercise particular caution. Mounting diagram: see pictures. Check for proper mechanical fastening and connection to electrical power prior to use. Terminals need to be placed in a way that will disable their contact with the product parts that become heated.

Usage guidelines / maintenance:

Any maintenance work must be done when the product is disconnected from power supply. Clean only with soft and dry cloths. Do not use chemical detergents. Product can only be supplied by rated voltage or voltage within the range provided. Light sources with parameters provided in the manual must be used in the product. The light source becomes heated to a high temperature. Product may heat up to a higher temperature. Do not cover the product. Ensure free air access. Place all the leads and elements mating with the fixture ensuring no contact with the parts of the lighting system that become heated. Adjustment of lighting direction and/or replacement of the light source must be done when the product has cooled down. Replacement of light source to be performed after the product cools down: see pictures. Product must not be used in unfavourable environment, e.g. dust, moisture, water, vibrations, etc. The inspection of all connections and elements of the lighting system is recommended.

COMMENTS / GUIDELINES

Failure to follow these instructions may result in e.g. re, burns, electrical shock, physical injury and other material and non-material damage.



CE EMC (2004/108/EC) and LVD (2006/95/EC) Directives

Our products are manufactured to comply with the requirements of the following directives and national regulations implementing the directives:

- Electromagnetic compatibility EMC 2004/108/EC.

- Low voltage LVD 2006/95/EC with further amendment. The Directive applies to electrical equipment designed for use with a voltage rating of between 50VAC and as well as 75VDC and 1500VDC.

- WEEE Directive 2002/96/EC

Information on Disposal for Users of Waste Electrical and Electronic Equipment.

This appliance is marked according to the European 1000VAC Directive on Waste Electrical and Electronic Equipment (2002/96/EC) and further amendments. By ensuring this product is disposed of correctly, you will help to prevent potential negative consequences for the environment and human health, which could otherwise be caused by inappropriate waste handling of this product.

The symbol on the product, or the documents accompanying the product, indicates that this appliance may not be treated as household waste. It shall be handed over to the applicable collection point for used up electrical and electronic equipment for recycling purpose. For more information about recycling of this product, please contact your local authorities, your household waste disposal service or the shop where you purchased the product.

Deckenleuchte Morena

Verwendung/ anwendung:

Produkt für die Verwendung in Wohngebäuden und zur allgemeinen Verwendung.

Montage:

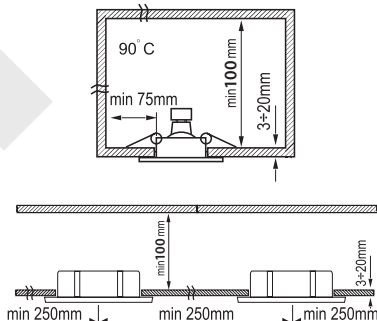
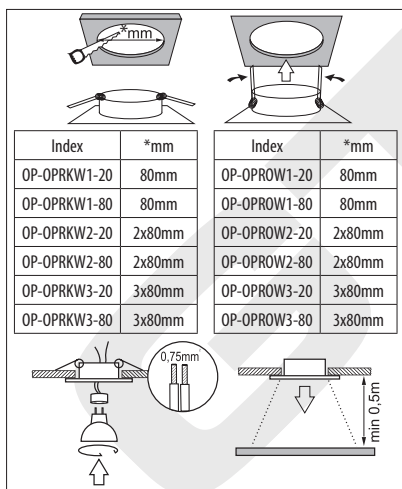
Lesen Sie vor der Montage die Anleitung. Die Montage sollte von einer Person durchgeführt werden, welche die erforderliche Befugnis hat. Alle Tätigkeiten sind bei abgeschalteter Energieversorgung durchzuführen. Besondere Vorsicht ist zu wahren. Montageschema: s. Zeichnungen. Vor der Inbetriebnahme muss die ordnungsgemäße mechanische Befestigung und der elektrische Anschluss geprüft werden. Die Anschlussleitungen müssen so geführt werden, dass ein Kontakt mit den sich aufheizenden Teilen des Produktes verhindert wird.

Betriebshinweise / wartung:

Die Wartung bei abgeschalteter Energieversorgung durchführen. Nur mit weichen und trockenen Stoen säubern. Keine chemischen Reinigungsmittel verwenden. Das Produkt ausschließlich mit der Nennspannung oder einem gegebenen Spannungsbereich versorgen. Im Produkt müssen Leuchtquellen verwendet werden, die den in der Anleitung gegebenen Parametern entsprechen. Die Leuchtquelle erwärmt sich stark. Das Produkt kann sich aufheizen. Das Produkt nicht bedecken. Für ungehinderte Luftzufuhr sorgen. Alle Leitungen und mit der Leuchte agierenden Teile müssen so befestigt werden, dass es zu keinem Kontakt mit sich erwärmenden Teilen des Leuchtsystems kommt. Die Regulierung der Leuchtrichtung und/oder der Austausch der Lichtquelle darf erst nach dem Abkühlen des Produkts erfolgen. Den Austausch der Leuchtquelle nach dem Erkalten des Produkts durchführen: s. Zeichnungen. Das Produkt darf an keinem Ort benutzt werden, an dem ungünstige Umgebungsbedingungen herrschen, z.B. Staub, Feinstaub, Wasser, Feuchtigkeit, Vibrationen u.ä. Eine Kontrolle aller Verbindungen und Elemente des Beleuchtungssystems wird empfohlen.

ANMERKUNGEN/ HINWEISE

Die Nichtbeachtung der Empfehlungen der vorliegenden Hinweise kann u.a. zu Bränden, Verbrennungen, Stromschlägen, physischen Verletzungen und anderen materiellen und immateriellen Schäden führen.



CE Richtlinien EMV (2004/108/EG) und LVD (2006/95/EG)

Unsere Produkte erfüllen die Anforderungen der Richtlinien und Nationalen Vorschriften zur Einführung der Richtlinien: Elektromagnetische Verträglichkeit EMV 2004/108/EG. Niederspannungsrichtlinie LVD 2006/95/EG. Die Richtlinie gilt für Elektrogeräte mit Nennversorgungsspannungen von 50VAC bis 1000VAC und von 75VDC bis 1500VDC.

Richtlinie WEEE 2002/96/EG

Informationen für Betreiber zur Entsorgung der Elektro- und Elektronikgeräte.

Das vorliegende Produkt wurde nach der Richtlinie WEEE (2002/96/EG) und späteren Änderungen zu verbrauchte Elektro- und Elektronikgeräten gekennzeichnet. Durch die entsprechende Entsorgung helfen Sie mit, das Risiko der negativen Einflüsse auf die Umwelt und Gesundheit der Menschen zu begrenzen, welches bei einer falschen Entsorgung des Gerätes möglich ist. Das Symbol auf dem Produkt oder in den dem Produkt beigelegten Unterlagen bedeutet, dass unseres Produkt kein Haushaltsabfall ist.

Das Gerät muss über eine entsprechende Abfallsammelstelle dem Recycling zugeführt werden. Für weitere Informationen zum Recycling dieses Produktes wenden Sie sich an einen Vertreter der Gemeinde, Abfall- und Entsorgungsdienstleiters oder an die Verkaufsstelle, wo das Produkt gekauft wurde.

Потолочный точечный светильник Morena



Предназначение/ применение:

Изделие предназначено для жилищно-бытового и общего употребления.

Установка:

Прежде, чем приступить к установке, следует познакомиться с инструкцией. Изделие должно замонтировать лицо с соответствующими правами. Всяческие действия следует проводить при выключенном питании. Следует соблюдать особую осторожность. Схема монтажа: смотреть иллюстрацию. Перед первым употреблением изделия следует проверить механическое крепление и электрическое соединение. Присоединительные провода следует провести таким образом, чтобы сделать невозможным их соприкосновение с нагревающимися частями изделия.

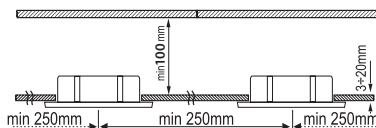
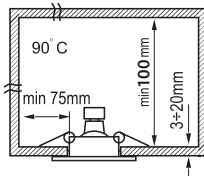
Советы по эксплуатации / консервация:

Консервацию проводить при выключенном питании. Чистить исключительно деликатными и сухими тканями. Не применять химических чистящих средств. Изделие питается исключительно знаменательным напряжением или указанным напряжением. Использовать источник света с указанными в инструкции параметрами. Источник света нагревается до высокой температуры. Изделие может нагреваться до повышенной температуры. Изделие может нагреваться до повышенной доступ воздуха. Все провода и взаимодействующие со светильником элементы следует разместить таким образом, чтобы не допустить столкновения с нагревающимися частями системы освещения. Регулировать направление света и/или менять источник света следует после того, как изделие остынет. Источник света можно заменить только после того, как изделие остынет: смотреть иллюстрацию. Не применять изделие в местах с невыгодными условиями окружения, напр. пыль, вода, влажность, вибрации и т.д. Рекомендуется контролирование исправности всех соединений и элементов системы освещения.

ПРИМЕЧАНИЯ / УКАЗАНИЯ

Несоблюдение данной инструкции может привести, например, к пожарам, ожогам, поражением электрическим током, а также к другим материальным и нематериальным убыткам.

Index	*mm	Index	*mm
OP-OPRKW1-20	80mm	OP-OPROW1-20	80mm
OP-OPRKW1-80	80mm	OP-OPROW1-80	80mm
OP-OPRKW2-20	2x80mm	OP-OPROW2-20	2x80mm
OP-OPRKW2-80	2x80mm	OP-OPROW2-80	2x80mm
OP-OPRKW3-20	3x80mm	OP-OPROW3-20	3x80mm
OP-OPRKW3-80	3x80mm	OP-OPROW3-80	3x80mm



CE Директивы EMC (2004/108/EC) и LVD (2006/95/EC)

Наши продукты соответствуют требованиям, содержащимся в директивах и в местных законоположениях, вводящих директиву EMC 2004/108/EC - электромагнитная совместимость и директиву по низким напряжениям (LVD) 2006/95/EC. Директива применяется для электрооборудования, предназначенного для использования при номинальном напряжении от 50 VAC до 1000 VAC, а также от 75 VDC до 1500 VDC.

Директива WEEE 2002/96/EC

Информация для пользователей об утилизации выведенного из эксплуатации электрического и электронного оборудования
 Настоящий продукт маркирован в соответствии с Директивой WEEE (2002/96/EC) с последующими изменениями, касающейся выведенного из эксплуатации электрического и электронного оборудования. Обеспечивая правильную утилизацию, Вы способствуете предотвращению потенциально отрицательных последствий для окружающей среды и здоровья человека, которые могли бы возникнуть из-за неправильной утилизации оборудования. Размещенный на продукте или на сопроводительной документации символ обозначает, что наш продукт не классифицируется в качестве бытовых отходов. Оборудование следует сдать в соответствующий пункт сбора отходов для последующей переработки. Для получения более подробной информации о переработке настоящего продукта следует связаться с представителем местных властей, поставщиком услуг по утилизации отходов или магазином, в котором Вы приобрели продукт.

Stropní bodové svítidlo Morena

Určení / použití:

Výrobek určený pro použití v bytech nebo k podobnému použití.

Montáž:

Před zahájením montáže se seznam s návodem. Montáž by měla provádět oprávněná osoba. Veškeré činnosti provádět při vypnutém napájení. Je nutné dodržet ostrážitost. Schéma montáže: viz ilustrace. Před prvním použitím se ujistit, zda mechanické připevnění a elektrické připojení jsou správně provedené. Napájecí vedení nuto vést takovým způsobem, aby se nedotýkalo těch částí výrobku, které se nahřívají.

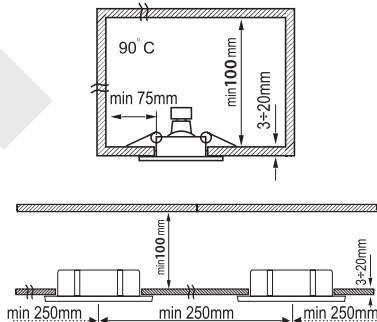
Pokyny k provozu / údržba:

Údržbu provádět při vypnutém napájení. Čistit výhradně jemnými a suchými tkaninami. Nepoužívat chemické čisticí prostředky. Výrobek napájet pouze nominálním napětím anebo rozsahy uvedených napětí. Ve výrobku používat světelné zdroje s parametry uvedenými v návodu. Světelný zdroj se zahřívá do vysoké teploty. Výrobek se nesmí přehřívat nad doporučenou teplotu. Nezakrývat výrobek. Zajistit volný přísun vzduchu. Všechna vedení a prvky spolupracující s objímkou je nutné tak umístit, aby nedošlo ke kontaktu s zahřívajícími se částmi systému osvětlení. Regulaci směru svícení a/nebo výměnu světelného zdroje provádíme až po ochlazení výrobku. Výměnu světelného zdroje provést po vychlazení výrobku: viz ilustrace. Výrobek nepoužívat na místě, kde vládou nepříznivé podmínky jako např. prach, voda, vlhkost, vibrace atp. Doporučuje se kontrolovat správnost všech spojení a prvků systému osvětlení.

POZNÁMKY / DOPORUČENÍ

Nedodržování pokynů tohoto návodu může zapříčinit požár, opaření, zranění elektrickým proudem, fyzická zranění a jiné hmotné i nehmotné škody.

Index	*mm	Index	*mm
OP-OPRW1-20	80mm	OP-OPROW1-20	80mm
OP-OPRW1-80	80mm	OP-OPROW1-80	80mm
OP-OPRW2-20	2x80mm	OP-OPROW2-20	2x80mm
OP-OPRW2-80	2x80mm	OP-OPROW2-80	2x80mm
OP-OPRW3-20	3x80mm	OP-OPROW3-20	3x80mm
OP-OPRW3-80	3x80mm	OP-OPROW3-80	3x80mm



CE Směrnice EMC (2004/108/ES) a LVD (2006/95/ES)

Naše výrobky splňují požadavky obsažené ve vnitrostátních směrnících a předpisech zavádějících směrnice: Elektromagnetická kompatibilita EMC 2004/108/ES. Nízkonapěťová LVD 2006/95/ES. Směrnice se použije pro elektrické přístroje určené pro provoz na standardní napětí od 50VAC do 1000VAC a od 75VDC do 1500VDC.

Směrnice WEEE 2002/96/ES

Informace pro uživatele o likvidaci elektrických a elektronických přístrojů.

Tento výrobek byl označen podle směrnice WEEE (2002/96/ES) a pozdějších změn, týkající se likvidovaných elektrických a elektronických přístrojů. Zajištěním správného seřozování přispějete k omezení rizika vzniku negativního vlivu výrobku na životní prostředí a zdraví lidí, ke kterým by mohlo dojít v případě nesprávného využití zařízení. Symbol umístěný na výrobku nebo v k němu připojených dokladech znamená, že náš výrobek není klasifikován jako odpad z domácnosti. Toto zařízení je potřeba odevzdat do vhodné sběrné odpadů za účelem recyklace. Pro získání dodatečných informací o recyklaci tohoto výrobku se obraťte na představitel místních úřadů, dodavatele služeb likvidace odpadu nebo na obchod, kde jste výrobek zakoupili.

Bodové svetidlo stropné Morena

Určenie / použitie:

Výrobok určený na bytové a všeobecné použitie.

Montáž:

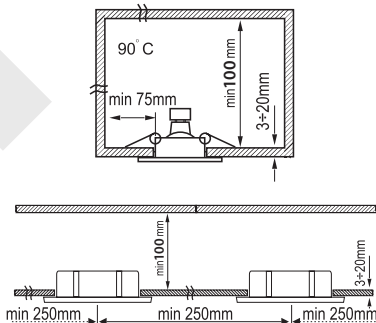
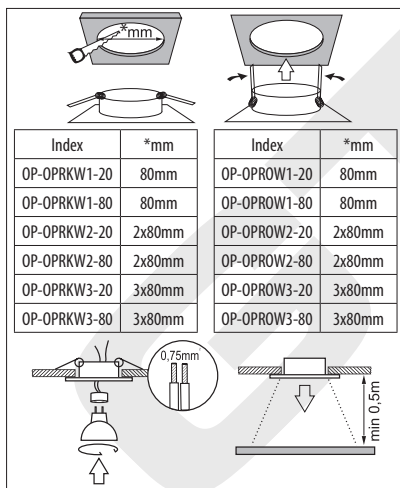
Pred pristúpením k montáži sa oboznámte s návodom. Montáž by mala vykonávať patrične oprávnená osoba. Všetky úkony vykonávajte pri vypnutom napájaní. Zachovajte zvláštnu opatnosť. Schéma montáže: pozri obrázky. Pred prvým použitím sa uistite o vhodnosti mechanického upevnenia a elektrického prepojenia. Prípojné vodiče sa musia byť vedené tak, aby sa zabránilo ich kontaktu s zahrievajúcimi sa prvkami výrobku.

Pokyny k prevádzke / údržba:

Konzerváciu vykonávajte pri vypnutom napájaní. Čistite len jemnou a suchou tkaninou. Nepoužívajte chemické čistiace prostriedky. Výrobok napájajte výlučne menovitým prúdom resp. napätím v uvedenom rozmedzí. Vo výrobku používajte svetelné zdroje s parametrami uvedenými v návode. Svetelný zdroj sa zahrieva do vysokej teploty. Výrobok sa môže zahrievať do zvýšenej teploty. Výrobok nezakrývajte. Zabezpečte voľný prístup vzduchu. Všetky vodiče a súčiastky spolupracujúce so svetidlom umiestite tak, aby nedošlo ku kontaktu so zahrievajúcimi sa časťami osvetľovacieho systému. Nastavenie smeru svietenia a/alebo výmenu svetelného zdroja vykonávajte až po vychladnutí výrobku. Výmenu zdroja svetla prevedte po vychladnutí výrobku: pozri obrázky. Výrobok nepoužívajte v mieste, kde sú nevhodné podmienky prostredia napr. prach, peľ, voda, vlhkosť, vibrácie apod. Odporúča sa skontrolovať správnosť všetkých prípojov a prvkov osvetľovacieho systému.

POZNÁMKY / POKYNY

Nedodržanie pokynov tohto návodu môže viesť napr. k vzniku požiaru, opareniu, úrazu elektrickým prúdom, telesným úrazom a ďalším hmotným a nehmotným škodám.



CE Smernice EMC (2004/108/ES) a LVD (2006/95/ES)

Naše výrobky zodpovedajú požiadavkám stanoveným smernicami a národnými predpismi harmonizovanými so smernicami: o elektromagnetickej kompatibilite (EMC) 2004/108/ES, o nízkom napätí (LVD) 2006/95/ES. Smernica platí pre elektrické zariadenia určené pre použitie pri nominálnom napätí v rozsahu od 50 V AC do 1000 V AC a od 75 V DC do 1500 V DC.

Smernica OEEZ 2002/96/ES

Informácia pre používateľov o likvidácii elektrických a elektronických zariadení.

Tento výrobok je označený podľa smernice OEEZ (2002/96/ES) v znení neskorších zmien, ktorá sa týka odpadu elektrických a elektronických zariadení. Tým, že zaistíte správnu likvidáciu použitých výrobkov, prispievate k zníženiu rizika negatívneho dopadu na životné prostredie a zdravie ľudí, ktoré by mohli byť ohrozené pri nesprávnej likvidácii zariadenia. Symbol nachádzajúci sa na výrobku alebo v sprievodnej dokumentácii znamená, že tento výrobok nie je klasifikovaný ako domáci odpad. Zariadenie je potrebné odovzdať v zbernom stredisku odpadov za účelom recyklácie. Pre získanie podrobnejších informácií týkajúcich sa likvidácie tohto výrobku je potrebné kontaktovať zástupcu miestnej samosprávy, dodávateľa služieb likvidácie odpadov alebo obchod, kde bol výrobok zakúpený.

Lubinis taškinis šviestuvus Morena

Paskirtis:

Gaminys skirtas naudoti gyvenamosiose ir bendrosios paskirties patalpose.

Montavimas:

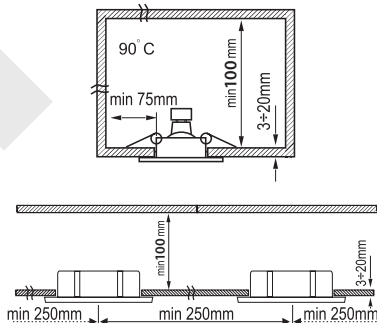
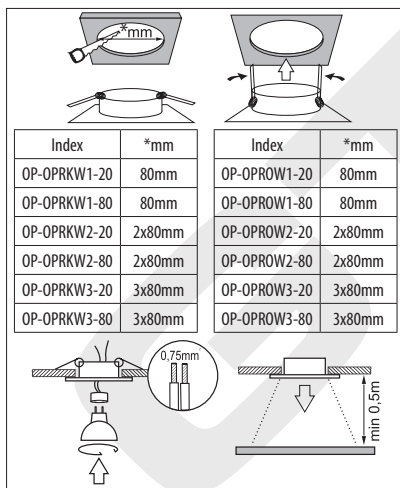
Prieš montuodami, perskaitykite instrukciją. Montavimo darbus turi atlikti atitinkamas įgaliotumas turintis asmuo. Visus darbus atlikite atjungę elektros tiekimą. Būkite ypač atsargūs. Montavimo schema: žr. paveikslėlių. Prieš naudodami pirmą kartą, įsitikinkite, kad mechaninis tvirtinimas ir elektriniai sujungimai yra atlikti teisingai. Maitinimo laidus paklokite taip, kad jie neliestų įkaistančių gaminio dalių.

Patarimai dėl eksploatacijos ir priežiūra:

Visus priežiūros darbus atlikite atjungę elektros tiekimą. Valykite tik švelniu ir sausu audiniu. Nenaudokite cheminių valymo priemonių. Prie gaminio galima jungti tik nominalią maitinimo įtampą arba nurodytų ribų įtampą. Šviesos šaltinis įkaista iki aukštos temperatūros. Gaminys gali įkaisti iki didesnės temperatūros. Neuždenkite gaminio. Užtikrinkite laisvą oro judėjimą. Visi laidai ir pagalbiniai šviestuvo elementai turi būti išdėstyti taip, kad neliestų įkaistančių apšvietimo sistemos elementų. Prieš keičiant šviesos srauto kryptį ir (arba) šviesos šaltinį, reikia palaukti, kol gaminys atvės. Šviesos šaltinį keiskite tik atvėsus gaminiumi. Gaminio nenaudokite ten, kur yra nepalankios aplinkos sąlygos, pvz., dulkės, vanduo, drėgmė, vibracijos ir pan. Patariama reguliariai tikrinti visų apšvietimo sistemos sujungimų ir elementų kokybę.

DĖMESIO

Nesilaikant šioje instrukcijoje pateiktų nurodymų, gali kilti gaisras, nutrenkti elektra, kas nors gali būti sužeistas arba gali atsirasti kitų materialinių ir nematerialinių nuostolių.



CE EMC (2004/1008/EB) ir LVD (2006/95/EB) direktyvos

Mūsų produktai atitinka direktyvoje ir direktyvas įgyvendinančiuose šalies reglamentuose pateiktus reikalavimus. Tai elektromagnetinio suderinamumo direktyva EMC 2004/1008/EB ir žemų įtampų direktyva LVD 2006/95/EB. Direktyva galioja elektros įrangai, kuri skirta naudoti su 50–1000 V kintamąja įtampa ir su 75–1500 V nuolatine įtampa.

EE atliekų direktyva 2002/96/EB

Šis gaminys yra paženklintas, kaip nurodyta direktyvoje 2002/96/EB (EE) atliekų dėl elektros ir elektroninės įrangos atliekų ir jos pakeitimuose.

Užtikrinami tinkama pašalinimą, jūs padėsite sumažinti neigiamą produkto įtaką aplinkai ir žmonių sveikatai, kuri gali atsirasti, jeigu įranga bus utilizuota neteisingai.

Ant produkto arba prie jo pridėdamose dokumentuose esantis simbolis reiškia, kad mūsų gaminys nėra klasifikuojamas kaip buitinės atliekos.

Įrenginį reikia atiduoti į atitinkamą atliekų utilizavimo punktą, kad jį perdirbtų. Noredami gauti papildomą informaciją apie šio produkto perdirbimą, susisiekite su vietinės valdžios atstovu, vietiniu utilizavimo paslaugų teikėju arba parduotuve, kurioje įsigijote produktą.

RoHS direktyva 2002/95/EB

Vartotojams skirta informacija apie pavojingų medžiagų panaudojimo elektros ir elektroninėje įrangoje apribojimą.

Rūpinamiesi žmonių sveikatos apsauga ir supančia aplinka, užtikriname, kad tie produktai, kuriems yra taikomos RoHS direktyvos dėl pavojingų medžiagų panaudojimo elektros ir elektroninėje įrangoje nuostatos, buvo suprojektuoti ir pagaminti, laikantis šios direktyvos reikalavimų. Tai pat užtikriname, kad mūsų gaminiai buvo išbandyti ir juose nėra tokių pavojingų medžiagų kiekių, kurie galėtų turėti neigiamą įtaką žmonių sveikatai arba supančia aplinkai.

Mennyezeti pontszerű lámpatest Morena

Rendeltetése:

A termék lakáscélú és általános felhasználásra készült.

Szerelés:

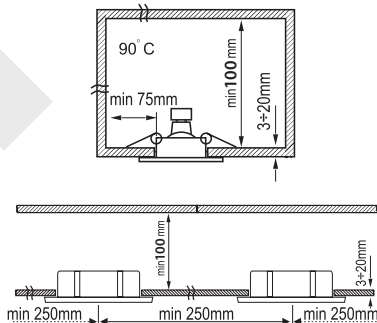
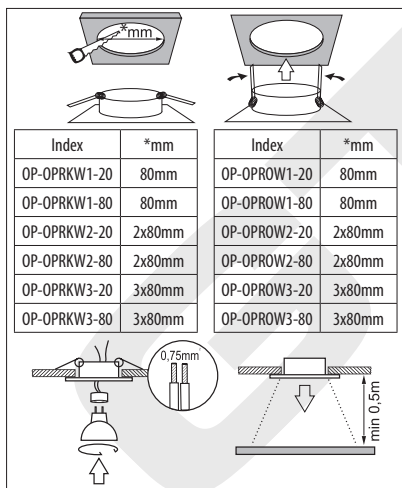
A szerelés megkezdése előtt figyelmesen olvassa el a szerelési utasítást. A szerelés kizárólag megfelelő képesítésű villanyszerelő végezheti. Bármiféle munka-végzés előtt válassza le a hálózati feszültséget. A szerelés során különös figyelemmel járjon el. Szerelés menete: lásd az ábrán. Az első használat előtt győződjön meg a lámpatest megfelelő mechanikai rögzítéséről és helyes elektromos csatlakoztatásáról. A csatlakozó vezetéseket úgy kell elrendezni, hogy azok ne érintkezzenek a termék felmelegedő részeivel.

A használatra és karbantartásra vonatkozó javaslatok:

A karbantartást lekapcsolt tápfeszültség mellett végezze. Tisztításra csak finom és száraz szövetdarabot használjon. Ne használjon kémiai tisztítószeret. A termék energiaellátása kizárólag névleges vagy a megadott tartományba eső feszültségről történjen. A fényforrás magas hőmérsékletre melegszik fel, maga a termék is magas hőmérsékletet érhet el. Ne takarja le a terméket, biztosítsa a levegő szabad áramlását. Az összes vezetéket és a lámpatesttel együttműködő elemet úgy kell elhelyezni, hogy azok ne érhesseken hozzá a világítási rendszer felmelegedő részeihez. A világítás irányának állítását és/vagy a fényforrás cseréjét csak akkor végezze, ha a termék már lehűlt. Ne használja a terméket olyan helyen, ahol kedvezőtlenek a feltételek, pl. por, víz, nedvesség, vibráció, stb. fordul elő. Ajánlatos ellenőrizni a világítási rendszer összes elemét és a kötésekét.

FIGYELEM

A jelen utasítás ajánlásainak a be nem tartása tüzet, égési sebesülést, áramütést, fizikai sérüléseket és egyéb anyagi és nem anyagi károkat okozhat.



CEC (EMC 2004/108/EC) és LVD (2006/95/EC) irányelvek

Termékeink teljesítik az irányelvekben és az irányelveket bevezető hazai előírásokban foglalt követelményeket: Elektromágneses kompatibilitás EMC 2004/108/EC. Kísérletesség LVD 2006/95/EC. Az irányelv a rendeltetésük szerint 50 VAC és 1000 VAC közötti, ill. 75 VDC és 1500 VDC közötti névleges feszültségről működő elektromos felszerelésekre vonatkozik.



WEEE 2002/96/EC irányelv

Információ a felhasználók számára az elektromos és elektronikus berendezések használatból történő kivonásáról

A jelen termék jelölése az elhasznált elektromos és elektronikus berendezésekre vonatkozó WEEE (2002/96/EC) irányelv és annak későbbi változtatásai szerint történt.

A megfelelő használat biztosításával Önök hozzájárulnak a termék által a környezetre és az emberek egészségére kifejtett negatív hatás - amely a termék nem megfelelő használat esetén léphetne fel - csökkentéséhez.

A terméken vagy az ahhoz mellékelte dokumentumokon feltüntetett szimbólum azt jelenti, hogy a termék nem minősül háztartási hulladéknak.

A berendezést újrafeldolgozás céljából le kell adni a megfelelő hulladékhasznosítási ponton. A jelen termék újrafeldolgozásáról további információkat nyerhetünk, ha kapcsolatba lépünk a lokális hatalmi szervek képviselőivel, a hulladékhasznosítási szolgáltatóival vagy a vásárlás helyével.

RoHS2002/95/EC irányelv

Információ a felhasználók számára a veszélyes anyagok elektromos és elektronikus berendezésekben történő felhasználásának korlátozásáról.

Az emberek egészségének és a barátságos környezetnek a védelmére való gondoskodás keretében garantáljuk, hogy a RoHS irányelv - amely a veszélyes anyagok elektromos és elektronikus berendezésekben történő felhasználására vonatkozik - hatálya alá tartozó termékeinket az irányelv követelményei szerint terveztük meg és gyártottuk le. Egyúttal garantáljuk, hogy termékeink testeteken estek át, és nem tartalmaznak veszélyes anyagokat olyan mennyiségben, amely károsan hatna az emberi egészségre vagy a természeti környezetre.