



LD-NAR10WB-10

10 W

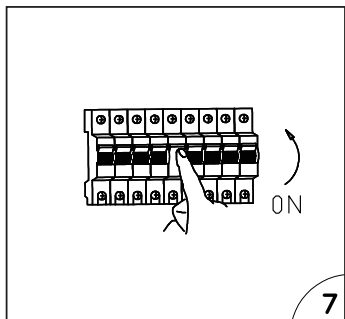
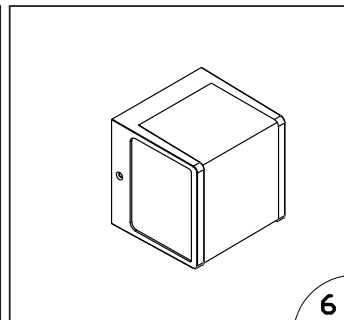
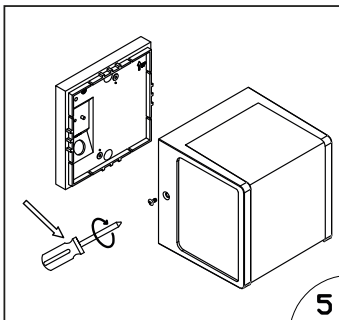
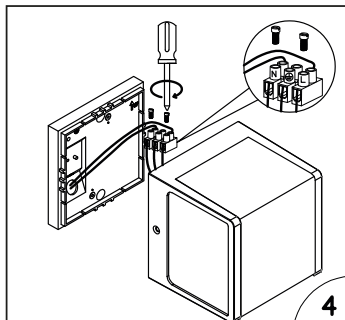
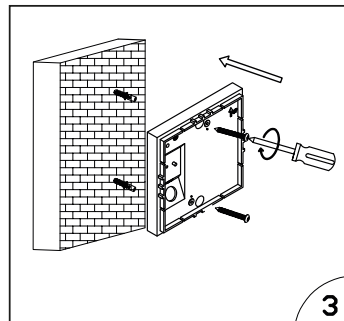
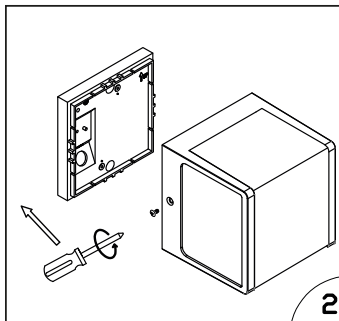
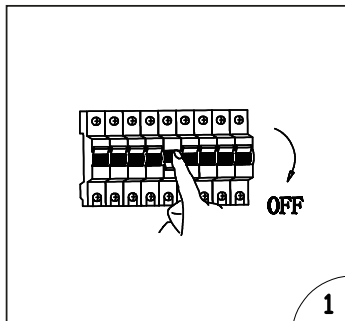
1000 lm

4000 K

czarny



PL Instrukcja montażu / EN Assembly instruction / DE Montageanleitung / RU Инструкция по установке / CS Montážní návod / SK Montážna príručka / HU Rögzítési útmutató / HR Upute za montažu / FR Instruction de montage / ES Manual de montaje / IT Istruzioni di montaggio / RO Instrucțiuni de montaj / LT Montavimo instrukcija / LV Montāžas instrukcija / ET Paigaldamise juhend / PT Instruções de montagem / BE Инструкция зборки / UK Інструкція з установки / BG Инструкция за монтаж / SL Navodila za montažo / BS Upute za montažu / SRP Uputstva za montažu / SR Uputstva za montažu / MK Uputstva za sobiranje / MO Instrucțiuni de montaj / AM Տնտեսական փրփրակներ / AZ Montaj təlimatı / KA აბუბონის ინსტრუქცია / KK Орнату нускалары / KY Орнотуу боюнча нускамалар / TG Дастурамали василқий / TK Gumama görkezmesi / UZ Yig'ishga oid ko'rsatma:





PL Symbol wskazuje na selektywny zbiór zużytego sprzętu elektrycznego i elektronicznego, co oznacza, że nie wolno go wyrzucać łącznie z innymi odpadami. Produkty tak oznakowane mogą być składowane dla zdrowia ludzi i środowiska, dlatego wymagają specjalnej formy przetwarzania, w szczególności recyklingu, odzysku lub unieszkodliwienia. Właściwe postępowanie ze zużyтым sprzętem elektrycznym i elektronicznym przyczynia się do uniknięcia szkodliwych dla zdrowia ludzi i środowiska naturalnego konsekwencji, wynikających z obecności składników niebezpiecznych: substancji, mieszanin, części składowych oraz niewłaściwego składowania i przetwarzania takiego sprzętu. Obowiązkiem użytkownika jest przekazanie zużytego sprzętu do wyznaczonego punktu zbiórki w celu recyklingu odpadów z powodu sprzętu elektrycznego i elektronicznego. W celu uzyskania informacji na temat miejsca i sposobu bezpiecznego dla środowiska pozbycia się zużytego sprzętu elektrycznego i elektronicznego użytkownik powinien skontaktować się z odpowiednim organem władz lokalnych, z punktem zbiórki odpadów lub z punktem sprzedaży, w którym kupił sprzęt. Więcej informacji na temat systemu zbierania zużytego sprzętu oraz roli, jaką gospodarstwo domowe spełnia w przyczynianiu się do ponownego użycia i odzysku, w tym recyklingu, zużytego sprzętu znajduje się na stronie www.gtv.com.pl

EN The symbol indicates separate collection for waste electrical and electronic equipment, which means that it must not be disposed of together with household waste. Products marked in this way may be harmful to human health and the environment, and therefore they require a special form of processing, in particular recycling, recovery or disposal. Proper treatment of waste electrical and electronic equipment contributes to avoid effects harmful to human health and the natural environment, as a result of the presence of hazardous components: substances, mixtures, components and improper landfilling and treatment of such equipment. The user is obliged to return such equipment to a designated collection point where waste electrical and electronic equipment is recycled. In order to get information on where and how to dispose of waste electrical and electronic equipment in an environmentally safe manner, the user should contact the relevant local government authority, the waste collection point or the point of sale where the equipment was purchased. More information on the waste collection system and the role that the household plays in contributing to its re-use and recovery, including recycling, of waste electric and electronic equipment is available at www.gtv.com.pl

DE Das Symbol weist auf die getrennte Sammlung von Elektro- und Elektronikgeräten hin, was bedeutet, dass sie nicht zusammen mit anderen Abfällen entsorgt werden dürfen. Die so gekennzeichneten Produkte können für die menschliche Gesundheit und die Umwelt schädlich sein und erfordern daher eine besondere Behandlung, insbesondere Recycling, Verwertung oder Entsorgung. Der richtige Umgang mit Elektro- und Elektronik-Altgeräten trägt dazu bei, schädliche Folgen für die menschliche Gesundheit und die Umwelt zu vermeiden, die sich aus dem Vorhandensein von gefährlichen Bestandteilen ergeben: Stoffe, Gemische, Komponenten und unsachgemäße Lagerung und Behandlung solcher Geräte. Der Nutzer ist verpflichtet, Altgeräte bei einer ausgewiesenen Sammelstelle für das Recycling von Elektro- und Elektronikgeräten abzugeben. Für Informationen darüber, wo und wie gebrauchte Elektro- und Elektronikgeräte umweltgerecht entsorgt werden können, sollte sich der Benutzer an die zuständige örtliche Behörde, die Sammelstelle oder die Verkaufsstelle wenden, bei der er das Gerät erworben hat. Weitere Informationen über das Sammelsystem für Altgeräte und die Rolle der Haushalte bei der Wiederverwendung und Verwertung, einschließlich des Recyclings, von Altgeräten finden Sie unter www.gtv.com.pl

RU Символ указывает на выборочный сбор использованного электрического и электронного оборудования, что означает, что его нельзя утилизировать вместе с другими отходами. Продукты, маркированные таким образом, могут быть вредными для здоровья человека и окружающей среды и поэтому требуют особой формы обработки, в частности переработки, восстановления или нейтрализации. Правильное обращение с использованным электрическим и электронным оборудованием позволяет избежать вредных для здоровья человека и окружающей природной среды последствий, возникающих в результате наличия в нем опасных компонентов: веществ, смесей, компонентов а также неправильного хранения и обработки такого оборудования. Пользователь обязан сдать использованное оборудование в специально отведенный пункт сбора для переработки отходов электрического и электронного оборудования. Для получения информации о том, где и как утилизировать использованное электрическое и электронное оборудование экологически безопасным способом, пользователь должен обратиться в соответствующий орган местного самоуправления, в пункт сбора отходов или в точку продажи, где было приобретено оборудование. Более подробная информация о системе сбора отработанного оборудования и роли домохозяйства в содействии повторному использованию и восстановлению, включая переработку, отработанного оборудования доступна на сайте www.gtv.com.pl

CS Symbol označuje selektivní sběr použitého elektrického a elektronického zařízení, což znamená, že se tento nesmí likvidovat společně s ostatním odpadem. Takto označené produkty mohou být škodlivé pro lidské zdraví a životní prostředí, a proto vyžadují zvláštní formu zpracování, zejména recyklaci, opětovné využití nebo neutralizaci. Správné zacházení s použitým elektrickým a elektronickým zařízením pomáhá předcházet následkům škodlivým pro lidské zdraví a životní prostředí, které vyplývají z přítomnosti nebezpečných složek: látek, směsí, součástí a nesprávného skládání a zpracování takovýchto zařízení. Uživatel je povinen odvézt elektrický odpad na určené sběrné místo k recyklaci odpadů vzniklého z elektrických a elektronických zařízení. Pro informace o tom, kde a jak likvidovat použité elektrické a elektronické zařízení způsobem bezpečným pro životní prostředí, by se měl uživateli obrátit na příslušný místní úřad, na sběrné místo odpadu nebo na prodejní místo, kde bylo zařízení zakoupeno. Více informací o systému sítě elektrického odpadu a uložce, kterou domácnost hraje v příspěvku k opětovnému použití a sběru, včetně recyklace, elektronického odpadu naleznete na www.gtv.com.pl

SK Symbol označuje selektívny zber použitých elektrických a elektronických zariadení, čo znamená, že sa nesmú likvidovať spolu s inými odpadmi. Takto označené výrobky môžu byť škodlivé pre ľudské zdravie a životné prostredie, a preto vyžadujú špeciálnu formu spracovania, najmä recykláciu, zhodnocovanie alebo neutralizáciu. Správne zaobchádzanie s použitými elektrickými a elektronickými zariadeniami pomáha predchádzať následkom škodlivým pre ľudské zdravie a životné prostredie, ktoré vyplývajú z prítomnosti nebezpečných zložiek: látok, zmesí, zložiek a nesprávneho skladovania a spracovania takýchto zariadení. Užívateľ je povinný odovzdať odpadové zariadenie na určené zberné miesto na recykláciu odpadů vznikajúceho z elektrických a elektronických zariadení. Ak chcete získať informácie o tom, kde a ako likvidovať použité elektrické a elektronické zariadenia spôsobom bezpečným pre životné prostredie, používateľ by mal kontaktovať príslušný miestny úrad, zberné miesto odpadu alebo predajné miesto, kde bolo zariadenie zakúpené. Viac informácií o systéme zberu odpadových zariadení a uložke, ktorú domácnosť zahŕňa pri prispievaní k opätovnému použitiu a zhodnocovaniu vrátane recyklácie odpadových zariadení, nájdete na www.gtv.com.pl

LV A simbolam ir izstrādāts elektromos ē elektroniskās beredzēskas selektīvā gūjtējsētāji, ami azt jelenti, hogy nem szabad hulladékkel együtt kidobni. Az így felcímkézett termékek károsak lehetnek az emberi egészségre és a környezetre, ezért speciális feldolgozási formát igényelnek, különösen újrhasznosítást, hasznosítást vagy semlegesítést. Az elhasznált elektromos és elektronikus berendezések szakszerű kezelése segít elkerülni az emberi egészségre és a természeti környezetre káros következményeket, amelyek a veszélyes összetevők jelenlétéből adódnak: anyagok, keverékek,

komponensek, valamint az ilyen berendezések nem megfelelő tárolása és feldolgozása. A felhasználó köteles a hulladék beredzést az elektromos és elektronikus berendezésekből származó hulladékok újrhasznosítására kijelölt gūjtőhelyeken leadni. A használt elektromos és elektronikus berendezések környezetszáró módon történő ártalmatlanításának helyére és módjára vonatkozó információkért a felhasználóknak fel kell venni a kapcsolatot az illetékes helyi önkormányzattal, a hulladékgyűjtő ponttal vagy az az értékesítési ponttal, ahol a berendezést vásárolta. További információ a hulladék beredzések begyűjtési rendszeréről és arról, hogy a háztartási művi szerepet játszik a hulladékok újrafelhasználásában és hasznosításában, beléve az újrhasznosításról is, a www.gtv.com.pl oldalon található.

HR Simbol označava selektivno prikupljanje rabljene elektrine i elektroničke opreme, što znači da se ona ne smije odlagati zajedno s drugim otpadom. Ovakvo označenie proizvodi mogu biti štetni za ljudsko zdravlje i okoliš, te stoga zahtijevaju poseban oblik obrade, posebice recikliranje, oporabu ili neutralizaciju. Pravilno rukovanje rabljenom elektriničnom i elektroničkom opremom pomaže u izbjegavanju posljedica štetnih za ljudsko zdravlje i prirodni okoliš, koje proizlaze iz prisutnosti opasnih komponenti: tvari, smjesa, komponenti te nepravilne pohrane i obrade takve opreme. Korisnik je dužan otpadku opremu predati na određeno sabinro mjesto za recikliranje otpada nastalog od elektrine i elektroničke opreme. Za informacije o tome gdje i kako zbirnuti korištenu elektrinu i elektroničnu opremu na ekološki siguran način, korisnik se treba obratiti nadležnom tijelu lokalne samouprave, mjestu za prikupljanje otpada ili prodajnom mjestu gdje je oprema kupljena. Više informacija o sustavu prikupljanja otpadne opreme i ulozu koju kućanstvo ima u doprinosu ponovnoj upotrebi i oporabi, uključujući recikliranje, otpadne opreme dostupno je na www.gtv.com.pl

FR Le symbole indique le tri des équipements électriques et électroniques usagés, ce qui signifie qu'ils ne doivent pas être jetés avec les autres déchets. Les produits ainsi étiquetés peuvent être nocifs pour la santé humaine et l'environnement et nécessitent donc une forme particulière de traitement, notamment le recyclage, la valorisation ou l'élimination. Le traitement correct des déchets d'équipements électriques et électroniques contribue à éviter les conséquences néfastes pour la santé humaine et l'environnement, résultant de la présence de composants dangereux : substances, mélanges, composants, stockage et traitement inappropriés de ces équipements. L'utilisateur est tenu de remettre les équipements usagés à un point de collecte désigné pour le recyclage des déchets d'équipements électriques et électroniques. Pour savoir où et comment éliminer les équipements électriques et électroniques usagés en respectant l'environnement, l'utilisateur doit contacter les autorités locales compétentes, le point de collecte ou le point de vente où il a acheté l'équipement. Pour plus d'informations sur le système de collecte des déchets d'équipements et de la contribution à la réutilisation et à la valorisation, y compris le recyclage, des déchets d'équipements, consultez le site www.gtv.com.pl

ES El símbolo indica la recogida selectiva de los aparatos eléctricos y electrónicos usados, lo que significa que no deben desecharse con otros residuos. Los productos así marcados pueden ser perjudiciales para la salud humana y el medio ambiente, por lo que requieren un tratamiento especial, en particular el reciclaje, la recuperación o la eliminación. La correcta manipulación de los residuos de aparatos eléctricos y electrónicos contribuye a evitar las consecuencias nocivas para la salud humana y el medio ambiente, derivadas de la presencia de componentes peligrosos: sustancias, mezclas, componentes, así como el almacenamiento y la manipulación inadecuados de dichos aparatos. El usuario está obligado a entregar los equipos usados a un punto de recogida designado para el reciclaje de residuos de aparatos eléctricos y electrónicos. Para obtener información sobre dónde y cómo desechar los residuos de aparatos eléctricos y electrónicos de forma segura para el medio ambiente, el usuario debe ponerse en contacto con la autoridad local correspondiente, el punto de recogida o el punto de venta donde adquirió el aparato. Para más información sobre el sistema de recogida de residuos de aparatos y el papel de los hogares en la contribución a la reutilización y recuperación, incluido el reciclaje, de los residuos de aparatos, consulte www.gtv.com.pl

IT Il simbolo indica la raccolta differenziata di apparecchiature elettriche ed elettroniche usate, il che significa che non devono essere smaltite insieme ad altri rifiuti. I prodotti etichettati in questo modo possono essere dannosi per la salute umana e l'ambiente e richiedono pertanto una forma speciale di lavorazione, in particolare il riciclaggio, il recupero o la neutralizzazione. La corretta gestione delle apparecchiature elettriche ed elettroniche usate aiuta ad evitare conseguenze dannose per la salute umana e l'ambiente naturale, derivanti dalla presenza di componenti pericolosi: sostanze, miscele, componenti e stoccaggio e trattamento impropri di tali apparecchiature. L'utente è obbligato a consegnare le apparecchiature di scarto a un punto di raccolta designato per il riciclaggio dei rifiuti generati da apparecchiature elettriche ed elettroniche. Per informazioni su dove e come smaltire le apparecchiature elettriche ed elettroniche usate in modo sicuro per l'ambiente, l'utente deve contattare l'autorità locale del governo competente, il punto di raccolta dei rifiuti o il punto di vendita in cui è stata acquistata l'apparecchiatura. Maggiori informazioni sul sistema di raccolta delle apparecchiature di scarto e sul ruolo svolto dalle famiglie nel contribuire al riutilizzo e al recupero, compreso il riciclaggio, delle apparecchiature di scarto sono disponibili su www.gtv.com.pl

RO Simbolul indică o colectare separată a echipamentelor electrice și electronice uzate, ceea ce înseamnă că acestea nu trebuie eliminate împreună cu alte deșeurile. Produsele astfel etichetate pot fi dăunătoare pentru sănătatea umană și pentru mediu și, prin urmare, necesită o formă specială de tratament, în special reciclarea, recuperarea sau eliminarea. Eliminarea adecvată a deșeurilor de echipamente electrice și electronice ajută la evitarea consecințelor dăunătoare pentru sănătatea umană și mediu, care rezultă din prezența componentelor periculoase: substanțe, amestecuri și componente, precum și depozitarea și tratarea necorespunzătoare a acestor echipamente. Utilizatorul este responsabil pentru transmiterea echipamentului uzat la un punct de colectare a deșeurilor electrice și electronice cu scopul de reciclare a acestuia. Pentru informații privind locul și modul de eliminare a echipamentelor electrice și electronice uzate într-un mod sigur pentru mediu, utilizatorul trebuie să contacteze autoritatea locală competentă, punctul de colectare sau punctul de vânzare de unde a achiziționat echipamentul. Mai multe informații despre sistemul de colectare a deșeurilor de echipamente și despre rolul gospodăriilor în ceea ce privește contribuția la reutilizarea și recuperarea, inclusiv reciclarea, deșeurilor de echipamente pot fi găsite la www.gtv.com.pl

LT Elektrinis ir elektroninės įrangos atliekos. Simbols žymi atrankinį naudotus elektros ir elektroninės įrangos surinkimą, o tai reiškia, kad jos negalima išmesti kartu su kitomis atliekomis. Tais paženklinėti gaminiai gali būti kenksmingi žmonijai sveikatai ir aplinkai, todėl juos reikia apdoroti specialiu būdu, ypač perdirbami, regeneruoti arba neutralizuojami. Tinkamas naudotos elektros ir elektroninės įrangos tvarkymas padeda išvengti žmonių sveikatai ir gaminei aplinkai žalingų pasekmių, atsirandančių dėl pavojingų komponentų: medžiagų, mišinių, komponentų ir netinkamo tokių įrangos laikymo bei apdorimo. Naudotojas privalo atiduoti įrangos atliekas į tam skirtą surinkimo punktą, skirtą elektros ir elektroninės įrangos atliekoms perdirbti. Norėdami gauti informacijos apie tai, kur ir kaip aplinkai saugiu būdu išmesti panaudotą elektros ir elektroninę įrangą, vertojatės turite kreiptis į atitinkamą vietos valdžios instituciją, atliekų surinkimo punktą arba pardavimo vietą, kurioje įrangą buvę pirkti. Daugiau informacijos apie įrangos atliekų surinkimo sistemą ir namų ūkių vaidmenį prisidedant prie pakartotinio įrangos atliekų naudojimo ir panaudojimo, įskaitant perdirbimą, rasite adresu www.gtv.com.pl

LV Elektrisko un elektronisko iekārtu atkritumi. ES: Simbols norāda selektīvo nolietoto elektrisko un elektronisko iekārtu savākšanu, kas nozīmē, ka to nedrīkst izmest kopā ar citiem atkritumiem. Šādi marķēti produkti var būt kaitīgi cilvēku veselībai un videi, un tādēļ tiem ir nepieciešama īpaša atprāde, jo īpaši pārstrāde, reģenerācija vai neitralizācija. Pareiza rīcība ar nolietotām elektriskajām

- werden.
- Unterschiedliche Materialien (Untergründe) erfordern unterschiedliche Arten von Befestigungen. Verwenden Sie immer Schrauben und Dübel, die für den Untergrund geeignet sind.
- Ziehen Sie immer die Schrauben fest, mit denen das Gerät an der Oberfläche befestigt wird.
- Überschreiten Sie nicht die zulässigen Betriebstemperaturen. Wenn nicht anders angegeben, ist das Gerät für den Betrieb unter normalen Bedingungen (Umgebungstemperatur +25 °C) ausgelegt.
- Die Wartung / Reinigung von Geräten für den internen Gebrauch sollte mit einem trockenen Tuch ohne die Verwendung von Scheuermitteln oder Lösungsmitteln durchgeführt werden. Der Kontakt der Flüssigkeiten mit elektrischen Teilen soll vermeiden werden.
- Die angegebene Leistung und der Lichtstrom können um +/- 5% variieren.
- Bei Zweifeln hinsichtlich der Montage oder des Gebrauchs des Geräts wenden Sie sich bitte an den Hersteller oder an die Verkaufsstelle.
- Aktuelle Versionen der Gebrauchsanweisung für elektrotechnische Produkte sind auf der Website des Händlers unter www.gtv.com.pl verfügbar.

Die Garantie umfasst keine Mängel, die aus der unsachgemäßen Montage des Geräts oder aus Reparaturen und Änderungen durch unbefugte Personen resultieren. Die Garantie erstreckt sich nicht auf Mängel, die durch mechanische Beschädigungen und Überspannungen aus dem Netz entstehen. Der Hersteller haftet nicht für Schäden, die durch unsachgemäßen (dieser Anleitung nicht gemäßen) Gebrauch der Geräte entstehen. Jede Änderung der Konstruktion oder der technischen Spezifikation schließt die Haftung des Herstellers aus. Die Garantie gilt für den Betrieb des Gerätes. Parameteränderungen, die sich aus chemischen oder physikalischen Prozessen ergeben (Alterung, Vergilbung, Verfärbung, Mattierung usw.), unterliegen nicht der Gewährleistung.

Das Produkt entspricht den Anforderungen der EU-Gesetzgebung und den Verordnungen zu deren Umsetzung im nationalen Recht. Weitere Informationen finden Sie unter www.gtv.com.pl und in der Konformitätserklärung

RU

Чтобы обеспечить надлежащее использование и безопасную эксплуатацию установки, следуйте инструкции по эксплуатации.

- Всегда выключайте питание перед началом установки, обслуживания или ремонта устройства.
- Установка может выполняться только персоналом с соответствующей квалификацией.
- Установка должна производиться в соответствии с действующими правилами.
- Не прикасайтесь к элементам, находящимся под напряжением (в том числе к светящимся светодиодам).
- Светильники нельзя подключать к источнику питания под напряжением. Сначала подключите светильники к источнику питания, а затем источник питания к сети.
- Не устанавливайте устройство на нестабильном или подверженном вибрации основании
- На разных материалах (основаниях) требуются различные типы крепежных элементов. Всегда используйте винты и дюбели, подходящие для данного типа основания.
- Всегда крепко затягивайте винты, которые крепят устройство к поверхности.
- Не превышайте допустимые рабочие температуры. Если не указано иное, устройство предназначено для работы в нормальных условиях (температура окружающей среды +25°C).
- Обслуживание/очистка устройств для внутреннего применения должны выполняться сухой тканью без использования абразивов или растворителей. Избегайте контакта жидкости с электрическими деталями.
- Данная мощность и световой поток могут изменяться на +/- 5%.
- Если у вас возникли сомнения относительно установки или использования устройства, обратитесь к производителю или в точку продажи.
- Текущие версии инструкций по использованию электротехнических изделий доступны на веб-сайте дистрибьютора по адресу: www.gtv.com.pl

Гарантия не распространяется на дефекты, возникшие в результате установки осветительного прибора не в соответствии с инструкцией, его ремонта или модификации неуполномоченными лицами. Гарантия не распространяется на дефекты, возникшие в результате механических повреждений и в результате перепадов напряжения в сети питания. Производитель не несет ответственности за повреждение и ущерб, возникшие в результате ненадлежащего (не в соответствии с инструкцией) использования светильника. Какая-либо модификация конструкции или технической спецификации исключает ответственность производителя. Гарантия распространяется на работу светильника. Изменение параметров, вытекающее из химических и физических процессов (старение, пожелтение, обесцвечивание, потускнение и т. п.), не подлежит гарантийным требованиям.

Срок службы изделия - неограниченный
Гарантия - 3 года

Продукт соответствует требованиям законодательства Европейского Союза. Изделие соответствует требованиям ТР ТС 004/2011 „О безопасности низковольтного оборудования“, ТР ТС 020/2011 „Электromагнитная совместимость технических средств“, ТР ТС 037/2016 „Об ограничении применения опасных веществ в изделиях электротехники и радиоаппаратуры. Более подробную информацию можно найти на сайте www.gtv.com.pl и в декларациях о соответствии.

Дата производства - указана на упаковке.

Изготовитель: GTV Poland S.A., ul. Przejazdowa 21, 05-800 Pruszków, Polska, Польша.
Филиал изготовителя: City Key International Co Ltd., No19, Chaowai street, Beijing, China, Китай.

Страна изготовления - Китай.

CS

Pro zajištění správného používání a bezpečného fungování instalace je nutné postupovat podle návodu k obsluze.

- Než pristoupíte k instalaci, údržbě nebo opravě zařízení, vždy vypněte napájení.
- Instalaci může provádět pouze personál disponující příslušným oprávněním.

- Instalaci proveďte v souladu s platnými předpisy.
- Nedotýkejte se živých částí (včetně svítících diod LED).
- Nepřipojujte svítidlo ke zdroji pod napětím. Nejříve připojte svítidlo ke zdroji a teprve poté zapojte zdroj do napájecí sítě.
- Zařízení nainstalujte na nestabilním podkladě nebo na povrchu vystaveném vibracím.
- Různé materiály (podklady) vyžadují různé typy přípevnění. Vždy používejte vruty a hmoždinky vhodné pro daný druh podkladu.
- Vždy řádně dotáhněte šrouby pro přípevnění zařízení k povrchu.
- Nepřekračujte přípustnou pracovní teplotu. Pokud není uvedeno jinak, je zařízení přizpůsobeno pro práci v běžných podmínkách (akci teplota +25 °C).
- Údržbu/čištění zařízení pro použití v interiéru provádějte pomocí suchého hadříku bez použití abrazivních materiálů nebo rozpouštědel. Zabráňte kontaktu elektrických dílů s kapalinou
- Uvedený výkon a světelný tok se mohou lišit +/- 5%.
- V případě pochybností ohledně instalace nebo používání zařízení kontaktujte výrobce nebo prodejce.
- Aktuální verze návodu k použití elektrotechnických výrobků jsou dostupné na stránkách distributora www.gtv.com.pl

Záruka se nevztahuje na vady vzniklé jako následek instalace zařízení provedené v rozporu s návodem, opravou nebo úpravou neoprávněnými osobami. Záruka se nevztahuje na vady způsobené mechanickým poškozením a v důsledku přepětí pocházejících ze síť. Výrobce nepodporuje za poškození a škody vzniklé v důsledku nesprávného použití zařízení (v rozporu s tímto návodem). Jakákoliv modifikace konstrukce nebo technické specifikace vylučuje odpovědnost výrobce. Záruka se vztahuje na provoz zařízení. Změny parametrů vyplývající z chemických nebo fyzikálních procesů (stárnutí, žloutnutí, zbarvení, matování atd.) nepodléhají reklamaci.

Výrobek splňuje požadavky právních předpisů Evropské unie a předpisů, které je implementují do vnitrostátního práva. Více informací naleznete na www.gtv.com.pl a v prohlášení o shodě.

SK

Na zabezpečenie správneho používania a bezpečného fungovania systému, dodržiavajte pokyny a odporúčania uvedené v používateľskej príručke.

- Vždy pred montážou, používaním údržby či opravy zariadenia odpojte zariadenie od el. napätia.
- Montáž môžu vykonať iba osoby s náležitými kvalifikáciami a oprávneniami.
- Montáž vykonajte podľa platných miestnych predpisov a noriem.
- Nedotýkajte sa častí pod napätím (vrátane svietiacich LED diód).
- Svetlidlá nepripájajte k adaptéru, ktorý je pripojený k el. napätiu. Najprv pripojte svetlidlo k nepripojenému adaptéru a až potom pripojte adaptér k el. napätiu.
- Zariadenie nemontujte na nestabilnom podklade ani na podklade náchylnom na vibrácie.
- Rôzne materiály (podklady) si vyžadujú iné typy upevnenia. Vždy používajte skrutky a rozperné kolíky vhodné pred daný typ podkladu.
- Skrutky, ktorými je zariadenie upevnené k povrchu, vždy silno dotiahnite.
- Nepresahujte prípustné pracovné teploty. Ak nie je uvedené inak, zariadenie je prispôbené na používanie v normálnych podmienkach (teplota prostredia +25 °C).
- Zariadenia určené na používanie v interiéru udržiavajte/čistite pomocou suchej handričky, nepoužívajte drsné materiály či rozpúšťadlá. Zabráňte kontaktu kvapalin s elektrickými prvkami.
- Uvedený výkon a svetelný tok sa môžu líšiť o +/- 5%.
- V prípade, ak máte pochybnosti týkajúce sa montáže alebo používania zariadenia, kontaktujte výrobcu alebo predajcu.
- Aktuálne verzie užívateľských príručiek elektrotechnických výrobkov sú dostupné na webovej stránke distribútora www.gtv.com.pl.

Záruka sa nevztahuje na chyby, ktoré vznikli následkom montáže zariadenia vykonanej v rozpore s touto príručkou, následkom opravy alebo úpravy vykonanej neoprávnenou osobou. Záruka sa nevztahuje na chyby, ktoré vznikli následkom mechanických poškodení a následkom škrtov pochádzajúcich z el. siete. Výrobca neodporuje za poškodenia a škody, ktoré boli spôsobené následkom nesprávneho (v rozpore s touto príručkou) používania zariadenia. V prípade akejkoľvek úpravy konštrukcie alebo technickej špecifikácie výroba nenesie žiadnu zodpovednosť. Záruka sa týka iba fungovania zariadenia. Záruka sa nevztahuje na zmeny parametrov, ktoré vyplývajú z chemických alebo fyzikálnych procesov (starnutie, žltnutie, strata farby, strata lesku ap.)

Výrobok spĺňa požiadavky právnych predpisov Európskej únie a predpisov, ktoré ich implementujú do vnitrostátného práva. Viac informácií nájdete na www.gtv.com.pl a vo vyhlásení o zhode.

HU

A berendezés rendeltetésészerző használatá és biztonságos üzemeltetése érdekében kövesse a használati útmutatót.

- Beszerelés, karbantartás vagy javítás előtt mindig kapcsolja le a készüléket a villamos hálózatról.
- A beszerelést kizárólag megfelelő jogosultsággal rendelkező személyzet hajthatja végre.
- A beszerelést a vonatkozó előírásoknak megfelelően kell végrehajtani.
- Ne érintse meg a feszültség alatt lévő elemeket (többek között a LED lámpát).
- A lámpatestet nem szabad feszültség alatt lévő tápegységgel összekötni. A lámpatestet először a tápegységgel kell összekötni, melyet csak ezt követően szabad áramhoz csatlakoztatni.
- A terméket nem szabad instabil vagy rezgésre hajlamos felületre szerelni
- Különböző anyagok (felületek) különböző rögzítési módszert igényelnek. Használatnál mindig az adott felületnek megfelelő szalont és tölpt.
- A készüléket a felülethez rögzítő csavarokat mindig erősen meg kell húzni.
- Ne lépje túl a megengedett működési hőmérsékletet. Ha az ellenkezője nem kerül külön feltüntetésre, a termék csak normális körülmények között működhet (+25 °C környezeti hőmérséklet).
- A beltéri rendeltetésű termékek karbantartását/tisztítását száraz ronggyal, sűrűlőszerek és oldószerek használata nélkül kell végrehajtani. Az elektromos alkatrészekbe nem kerülhet folyadék.
- A megadott teljesítmény és fényáram +/-5% mértékben eltérhet.
- A termék beszerelésére vagy használatára vonatkozó kérdések esetén keresse a gyártót vagy az értékesítési pontot.
- Az elektromos termékek használati útmutatóinak aktuális változata a forgalmazó honlapján, a www.gtv.com.pl weblapon található.

A garancia nem terjed ki a használati útmutatóban leírtakról eltérő beszerelésből, javításból, vagy jogszabályban szembélyk által végzett módosításból eredő károka. A garancia nem fedei a mechanikus sérülésekből, valamint a villamosenergia-hálózatokból érkező túlfeszültségből eredő károkat. A gyártó nem felel a termék nem rendeltetésszerű (jelen használati útmutatóban leírtakról eltérő) használatából eredő károkat és sérüléseket. A szerkezet vagy a műszaki tulajdonságok bármilyen nemű módosítása kizárja a gyártó felelősségét. A garancia a készülék működését fedei. A garancia a kémiai és fizikai (örögdéges, sárgulás, esztétizódás, mattulás stb.) folyamatokból eredő paraméter-változásokra nem vonatkozik.

A termék megfelel az európai uniós jogszabályok és az azokat nemzeti jogba átültető rendeletek követelményeinek. További információ a www.gtv.com.pl weboldalon és a megfelelőség nyilatkozatban található.

HR

Za pravilno korištenje i siguran rad instalacije postupajte u skladu s uputama za upotrebu.

- Uvijek isključite napajanje prije nego počnete s radovima na instalaciji, održavanju ili popravku uređaja.
- Radove na instalaciji može obavljati isključivo osoblje koje je za to ovlašteno.
- Radovi na instalaciji mogu se obavljati u skladu s važećim propisima.
- Ne smije se dirati dijelove pod naponom (uključujući i LED diode).
- Nemojte priključivati svjetiljku na punjač dok je pod naponom. Prvo priključite svjetiljku na punjač, a tek onda uključite punjač u mrežu.
- Nemojte instalirati uređaj na nestabilnoj ili kimovoj podlozi.
- Različiti materijali (podloge) zahtijevaju različite načine pričvršćivanja. Uvijek koristite tiple i vijke prikladne za konkretnu vrstu podloge.
- Uvijek čvrsto zavrnite vijke za pričvršćivanje uređaja na površinu.
- Nemojte prekoračiti dozvoljene temperature rada. Ako nije drugačije određeno, uređaj je prilagođen za rad u normalnim uvjetima (temperatura okoline +25 °C).
- Održavanje/čišćenje uređaja za unutarnje primjene izvodite pomoću suhe krpice, bez ikakvih abrazivnih sredstava ili otapala. Izbjegavajte kontakt tekućine s električnim dijelovima.
- Navedena snaga i svjetlosni tok mogu se razlikovati za +/-5%.
- U slučaju da imate bilo koje neudomice u svezi s instalacijom ili korištenjem uređaja, obratite se proizvođaču ili prodajnom mjestu.
- Aktualne inačice uputa za upotrebu elektrotehničkih proizvoda dostupne su na internetskoj stranici distributera www.gtv.com.pl.

Jamstvo ne pokriva kvarove koji su posljedica ugradnje uređaja prema navedenim uputama za uporabu, popravka ili izmjena od strane neovlaštenih osoba. Jamstvo ne pokriva kvarove uzrokovane mehaničkim oštećenjem i prenaponima koji dolaze iz mreže. Proizvođač nije odgovoran za kvarove i štete nastale uslijed nepravilnog korištenja uređaja (koje nije u skladu s ovim uputama za uporabu). Svaka izmjena konstrukcije ili tehničke specifikacije isključuje odgovornost proizvođača. Jamstvo se odnosi na rad uređaja. Promjene parametara koje nastaju kao posljedica kemijskih ili fizičkih procesa (starenje, žučenje, obojenje, oštećenje, itd.) ne podliježu jamstvenim zahtjevima.

Proizvod ispunjava zahtjeve zakonodavstva Europske unije i propisa koji ih implementiraju u nacionalno zakonodavstvo. Više informacija dostupno je na web stranici www.gtv.com.pl i u izjavi o sukladnosti.

FR

Respecter les instructions du mode d'emploi pour assurer un bon usage et la sûreté de l'installation.

- Toujours couper l'alimentation avant de procéder à l'installation, à l'entretien ou à la réparation du matériel.
- Uniquement le personnel certifié peut procéder à l'installation.
- L'installation doit être conforme à la réglementation en vigueur.
- Ne touchez pas les éléments sous tension (y compris les DEL).
- Il est interdit de connecter les luminaires à l'alimentation sous tension. En premier lieu, brancher le luminaire à l'alimentation, et seulement après relire l'alimentation au secteur.
- Il ne faut pas installer le matériel sur un support instable ou vulnérable aux vibrations.
- Le choix de fixation doit être adapté aux différents types matériaux (supports). Toujours utiliser des vis et des boulons conçus pour le support donné.
- Toujours serrer correctement les vis de fixation du matériel au support.
- Ne pas dépasser les températures de fonctionnement admissibles. Sauf indication contraire, le matériel est adapté à une utilisation dans des conditions normales (température ambiante +25 °C).
- Nettoyer et entretenir le matériel prévu pour un usage intérieur à l'aide d'un chiffon sec, sans appliquer de produits abrasifs ou de solvants. Éviter le contact d'un liquide avec des pièces électriques.
- La puissance indiquée et le flux lumineux peuvent varier +/-5%.
- En cas de doute concernant l'installation ou l'exploitation du matériel, contacter le fabricant ou le point de vente.
- Des versions mises à jour des modes d'emploi des produits électrotechniques sont disponibles sur le site web du distributeur www.gtv.com.pl

La garantie ne couvre pas les défauts résultant d'une installation de l'appareil non conforme aux instructions, des réparations ou modifications par des personnes non autorisées. La garantie ne couvre pas les défauts causés par des dommages mécaniques et par des surtensions provenant de l'alimentation secteur. Le fabricant n'est pas responsable des dommages résultant d'une utilisation incorrecte (non conforme à ce manuel) des appareils. Toute modification de la conception ou des spécifications techniques exclut la responsabilité du fabricant. La garantie s'applique au fonctionnement de l'appareil. Les modifications de paramètres résultant de processus chimiques ou physiques (vieillesse, jaunissement, décoloration, ternissement, etc.) ne sont pas couvertes par la garantie.

Le produit répond aux exigences des directives de l'Union européenne et des règlements les transposant en droit national. Pour plus d'informations, consultez www.gtv.com.pl et la déclaration de conformité.

ES

Para garantizar un uso correcto y un funcionamiento seguro de la instalación, siga siempre los procedimientos descritos en el manual de uso.

- Antes de proceder a la instalación, mantenimiento o reparación del aparato, desconecte siempre la alimentación.
- La instalación podrá ser llevada a cabo solo por un personal con los respectivos permisos.
- La instalación deberá hacerse de acuerdo con las disposiciones legales en vigor.
- No tocar los elementos activos (LEDs incluidos).
- Está prohibido conectar las luminarias con el alimentador bajo tensión. Primero conecte la luminaria con el alimentador, luego el alimentador con la red de alimentación.
- Está prohibido instalar el aparato en un suelo inestable o susceptible de vibraciones.
- Diferentes materiales (suelos) requieren distintos tipos de fijaciones. Use siempre pernos y tacos según el tipo de suelo.
- Apriete siempre bien los tornillos de fijación del aparato al suelo.
- No exceda las temperaturas de trabajo permitidas. Salvo que se indique lo contrario, el aparato puede trabajar en condiciones normales (temperatura ambiente de +25 °C).
- Efectúe el mantenimiento / la limpieza de aparatos para uso en interiores con un paño seco, sin aplicar materiales abrasivos o disolventes. Evite el contacto del líquido con las partes eléctricas.
- La potencia y el flujo luminoso indicados podrán divergir en un +/-5%.
- Si tiene dudas en cuanto a la instalación o uso del aparato, póngase en contacto con el fabricante o el punto de venta.
- Las versiones actuales del manual de uso de los productos electrónicos están disponibles en la página del distribuidor: www.gtv.com.pl

La garantía no cubre defectos derivados de la instalación no conforme con el manual, reparación o mantenimiento efectuados por personas no autorizadas. La garantía no cubre defectos surgidos por daños mecánicos ni por sobretensiones de la red de alimentación. El fabricante no se hace responsable de daños y perjuicios resultantes del uso incorrecto de aparatos (desconforme con el manual). Cualquier modificación de la estructura o las especificaciones técnicas excluye la responsabilidad del fabricante. La garantía se aplica al funcionamiento del aparato. Los cambios de parámetros resultantes de procesos químicos o físicos (envejecimiento, amarilleamiento, decoloración, deslustre, etc.) no están cubiertos por la garantía.

El producto cumple con los requisitos de la legislación de la Unión Europea y la normativa complementaria de la legislación nacional. Puede encontrar más información en la página web www.gtv.com.pl y en la declaración de conformidad.

IT

Per garantire il corretto uso e il funzionamento sicuro dell'impianto, occorre osservare le istruzioni d'uso.

- Occorre sempre staccare la corrente prima di eseguire l'installazione, la manutenzione o la riparazione del prodotto.
- L'impianto può essere realizzato solo da personale con le adeguate abilitazioni.
- L'impianto deve essere realizzato conformemente alle norme vigenti.
- Non toccare gli elementi sotto tensione (compresi i diodi luminosi LED).
- Non collegare la plafoniera all'alimentatore sotto tensione. Prima occorre collegare la plafoniera all'alimentatore e solo dopo l'alimentatore alla corrente.
- Non montare il prodotto su una superficie instabile o soggetta a vibrazioni.
- Diversi materiali (superfici) richiedono diversi tipi di fissaggi. Usa sempre le viti e i tasselli adatti ad un determinato tipo di superficie.
- Occorre sempre avvitare bene le viti di fissaggio del prodotto alla superficie.
- Non superare la temperatura di esercizio ammissibile. Se non diversamente specificato, il prodotto è adatto all'uso nelle condizioni normali (con la temperatura ambiente pari a +25 °C).
- La manutenzione/pulizia dei prodotti dedicati all'uso esterno deve essere eseguita con uno straccio asciutto, senza l'uso di materiali abrasivi e solventi. Evitare il contatto del liquido con le parti elettriche.
- La potenza e il flusso luminoso può differenziarsi del +/-5%.
- In caso di dubbi circa l'installazione o l'uso del prodotto, contattare il produttore o il punto vendita.
- Le attuali versioni delle istruzioni d'uso dei prodotti elettrotecnici, sono disponibili sul sito del distributore www.gtv.com.pl

La garanzia non copre i difetti sorti a causa dell'installazione del prodotto in modo non conforme alle istruzioni, della riparazione o modifica da parte di persone non autorizzate. La garanzia non copre difetti causati da danni meccanici e sovratensioni provenienti dalla rete elettrica. Il produttore non è responsabile dei danneggiamenti e danni dovuti all'uso improprio (non conforme al presente manuale d'uso) degli apparecchi. Qualsiasi modifica alla costruzione o ai dati tecnici, esonera il produttore da ogni responsabilità. La garanzia si riferisce al funzionamento dell'apparecchio. Le modifiche dei parametri risultanti dai processi chimici o fisici (invecchiamento, ingiallimento, scolorimento, opacizzazione ecc.) non possono essere soggetti alle richieste di garanzia.

Il prodotto è conforme ai requisiti della legislazione dell'Unione Europea e ai regolamenti che la recepiscono nel diritto nazionale. Maggiori informazioni sono reperibili su www.gtv.com.pl e nella dichiarazione di conformità.

RO

În scopul de a asigura o utilizare corectă și o operare în siguranță a instalației, urmați instrucțiunile.

- Opriți întotdeauna alimentarea înainte de instalare, întreținerea sau repararea dispozitivului.
- Instalația poate fi efectuată exclusiv de către un personal calificat care deține autorizațiile necesare.
- Instalația trebuie efectuată în conformitate cu reglementările în vigoare.
- Nu atingeți elementele aflate sub tensiune (inclusiv diodele LED aprinse).
- Corpul de iluminat nu trebuie să fie conectat la o sursă de alimentare aflată sub tensiune electrică. Mai întâi, conectați corpul de iluminat la sursa de alimentare și apoi sursa de alimentare la rețeaua electrică.
- Nu instalați dispozitivul pe un suport instabil sau supus la vibrații
- Diferite materiale (substraturi) necesită diferite tipuri de elemente de fixare. Utilizați întotdeauna șuruburi și dibluri potrivite pentru tipul de substrat.
- Trebuie să strângeți întotdeauna șuruburile de fixare a dispozitivului pe suprafață.
- Nu depășiți temperaturile de funcționare admise. Dacă nu se specifică altfel, dispozitivul este proiectat să funcționeze în condiții normale (temperatura ambiantă +25 °C).
- Întreținerea/curățarea dispozitivelor de interior trebuie să fie realizată folosind o cârpă uscată, fără materiale abrazive sau solvenți. Trebuie evitat contactul lichidelor sau componentele electrice.
- Puterea și fluxul luminos pot varia +/-5%.

- In caz de dubii cu privire la instalarea sau utilizarea dispozitivului, vă rugăm să contactați producătorul sau distribuitorul.
- Versiunile actuale ale instrucțiunilor de utilizare a produselor electrotehnice sunt disponibile pe site-ul distribuitorului www.gtv.com.pl

Garantia nu acoperă defectele care rezultă din instalarea dispozitivului în neconformitate cu instrucțiunile, reparațiile sau modificarea acestuia de persoane neautorizate. Garantă nu acoperă defectele cauzate de deteriorările mecanice și suprasolicitarea care provin din rețeaua de alimentare electrică. Producătorul nu este răspunzător pentru daunele rezultate din utilizarea necorespunzătoare (care nu este în concordanță cu aceste instrucțiuni) a dispozitivului. Orice modificare a construcției sau specificației tehnice exclude răspunderea producătorului. Garantă se referă la funcționarea dispozitivului. Modificările parametrilor care rezultă din procese chimice sau fizice (îmbătrânire, înghețarea, decolorare, ștergere, etc.) nu fac obiectul revendicărilor de garanție.

Produsul respectă cerințele legislației Uniunii Europene și ale reglementărilor de transpunere a acestora în legislația națională. Mai multe informații pot fi găsite pe site-ul www.gtv.com.pl și în declarația de conformitate.

LT

Siekiant užtikrinti tinkamą įrenginio naudojimą ir saugų veikimą, būtina laikytis naudojimo instrukcijos.

- Prieš pradėdami įrenginio instalavimą, priešžiūrą ar taisymą - visada išjunkite maitinimą.
- Įrengimą gali atlikti tik atitinkamas įgaliotumas turintis darbuotojas.
- Įrengimas turi būti atliekamas pagal galiojančius reikalavimus.
- Neliesti įtamposiu elementų (įskaitant šviečiančius LED diodus).
- Negalima jungti šviestuvo prie maitinimo bloko su įtampa. Pirmiausia reikia prijungti šviestuvą prie maitinimo bloko, o po to maitinimo bloką prie maitinimo tinklo.
- Negalima įrengti prietaiso ant nestabilius arba virpėjimui linkusio pagrindo.
- Skirtingoms medžiagoms (pagrindams) reikalingos skirtingos tvirtinimo detalės. Visada naudoti pagrindo tipui tinkančius varžtus ir kaiščius.
- Prietaisą prie paviršiaus tvirtinancius varžtus visada reikia tvirtinti priveržti.
- Neviršyti leistinos darbinės temperatūros. Jei nenurdyta kitaip, prietaisas skirtas veikti normaliomis sąlygomis (aplinkos temperatūra +25°C).
- Vidiniam naudojimui skirtų prietaisų priešžiūrą/valymą turėtų būti atliekamas sausu skudurėliu, be abrazyvinių medžiagų ar tirpiklių. Vengti skysčių kontakto su elektrinėmis dalimis.
- Nurodyta galia ir šviesos srautas gali skirtis +/- 5%.
- Jei kyla abejonų dėl prietaiso įrengimo ar naudojimo reikia kreiptis į gamintoją arba pardavimo vietą.
- Aktualios elektrotechninės gaminių naudojimo instrukcijos versijos pateikiamos platintojo tinklalapyje www.gtv.com.pl

Garantija neapima defektų, atsiradusių dėl instrukcijos prieštaraujantį įrenginio montavimo, neteisetų asmenų taisymų ar modifikacijų. Garantija netaikoma defektams, atsiradusiems dėl mechaninių pažeidimų ir dėl viršįtampių atsiradusių iš maitinimo tinklo. Gamintojas neatsako už žalos atsiradusias dėl netinkamo prietaisų naudojimo (neatitinkančio šios instrukcijos). Gamintojas neatsako už bet kokių struktūros ar techninės specifikacijos pakeitimus. Garantija taikoma įrenginio veikimui. Parametrai pokyčiams atsirandantiems dėl cheminį ar fizinių procesų (senėjimas, geltonumas, spalvos pasikeitimas, matinimas ir pan.) garantija netaikoma.

Produktais atitinka Europos Sąjungos teisės aktų ir juos į nacionalinę teisę perkeliančių teisės aktų reikalavimus. Daugiau informacijos rasite interneto svetainėje www.gtv.com.pl ir atitiktis deklaracijoje.

LV

Lai nodrošinātu instalācijas pareizību lietošanu un drošu ekspluatāciju, lūdz, ievērojiet lietošanas instrukciju.

- Vienmēr izslēdziet barošanu pirms ierīces uzstādīšanas, apkopes vai remonta.
- Uzstādīšanu drīkst veikt tikai personāls, kuram ir atbilstoša kvalifikācija.
- Uzstādīšana jāveic saskaņā ar spēkā esošajiem likumiem.
- Nepieskarieties zem sprieguma esošiem elementiem (tostarp gaismas diodēm).
- Nedrīkst savienot gaismekli ar barošanas bloku zem sprieguma. Vispirms ir jāsavieno gaismekli ar barošanas bloku, un tikai pēc tam barošanas bloku ar barošanas tīklu.
- Nedrīkst uzstādīt ierīci uz pamates, kas ir nestabila vai jūtīga pret vibrācijām.
- Dažādiem materiāliem (pamatnēm) ir vajadzīgi dažādu veidu stiprinājumi. Vienmēr izmantojiet skrūves un tapas, kas piemērotas dotajam pamatnes veidam.
- Vienmēr ir stingri jāpievelk skrūves, kuras piestiprina ierīci pie virsmas.
- Nepārsniedziet pieļaujamas darba temperatūras. Ja nav norādīts savādāk, ierīce ir pielāgota darbam normālos apstākļos (apkārtējā temperatūra +25°C).
- Iekšēlu ierīču apkopi/tīrīšanu ir jāveic ar sausu drānu, neizmantojot abrazyvus materiālus vai šķīdinātājus. Nēļaujiet šķīdriam nonākt kontaktā ar elektriskām daļām.
- Sniegātā jauda un gaismas plūsma var atšķirties par +/-5%.
- Ja rodas šaubas par ierīces uzstādīšanu vai lietošanu, lūdz, sazinieties ar ražotāju vai tirdzniecības vietu.
- Pašreizējās elektrotehnikas izstrādājumu lietotāja rokasgrāmatu versijas ir pieejamas izplatītāja tīmekļa vietnē www.gtv.com.pl

Garantija neattiecas uz defektiem, kas radušies ierīces uzstādīšanas neatbilstoši instrukcijai, nepilnvarotu personu veiktā remonta vai modifikāciju rezultātā. Garantija neattiecas uz defektiem, kas radušies mehānisku bojājumu un barošanas tīkla pārsprieguma rezultātā. Ražotājs neatbild par bojājumiem un kaitējumiem, kas radušies nepareizas (šai instrukcijai neatbilstošas) ierīču lietošanas dēļ. Jebkādas konstrukcijas vai tehniskās specifikācijas modifikācija izslēdz ražotāja atbildību. Garantija attiecas uz ierīces darbību. Garantija neattiecas uz raksturlielumu izmaiņām, kas saistītas ar ķīmiskiem vai fiziskiem procesiem (novecošanās, dzeltēšana, krāsas izmaiņas, blāvēšana u. tml.).

Izstrādājums atbilst Eiropas Savienības tiesību aktu prasībām un noteikumiem, kas tos ievieš valsts tiesību aktos. Plašāka informācija atrodama www.gtv.com.pl un atbilstības deklarācijā.

ET

- Ūģe kasutaja ja seadme ohutu funktsioneerimise tagamiseks tuleb toimida kooskõias teenindusjuhendiga.
- Enne seadme paigaldamist, hoolimast või parandamist tuleb toide alati välja lülitada.
- Paigaldamist võib teostada ainult asjakohaste volitustega personal.
- Paigaldus tuleb teostada kooskõias kehtivate eeskirjadega.
- Pinge alü olevad elementide mitte puutuda (sealhiglas põlevale LED diode).
- Pinge alü olevat valgusti ei tohi toeteplokiga ühendada. Kõigepealt tuleb valgusti toeteplokiga ühendada ja alles seejärel võrgutoitega.
- Keelatud on paigaldada seadet ebastabiilselt või vibratsioonile allutatud aluspinnale
- Erinevad materjalid (aluspinna) vajavad erinevat kinnitust. Kasutage alati antud aluspinna liigile sobivad kruvid ja tüübid.
- Seadet aluspinnale kinnitavad kruvid tuleb alati kõvasti kinni keerata.
- Mitte üetada lubatud töötetemperatuure. Kui teisti antud ei ole on seade kohandatud tööks normaalsetes tingimustes (keskkonna temperatuur +25°C).
- Hoonesseisets kasutuseks mõeldud seadmete hooldamist/puhastamist tuleb teostada kuiva lapiga, ilma abrasivsete materjalide või õhustiga. Vältida vedeliku kokkupuudet elektriliste osadega.
- Antud võimsus ja valgusvõgu võivad erineda +/-5%.
- Seadme paigaldamist või kasutamist puudutavate kahtluste korral võtta ühendust tootja või müüjipunktiaga.
- Elektrohiliste toodete kehtiv kasutusjuhend on saadaval tunustaja leheküljel www.gtv.com.pl

Garantii ei hõlma juhendiga mitte kooskõias olevast paigaldamistest, selleks mitte volitatud isikute poolt teostatud parandamist või modifikatsioonidest tulenevaid vigu. Garantii ei hõlma mehaanilistest kahjustustest ja toitevõrgu ülepingeist tulenevaid vigu. Tootja ei kannu vastust seadme ebaõigis (juhendiga mitte kooskõias oleva) kasutamise tulenusena tekkinud vigustete ja kahjuste eest. Üksikõik milline konstruktsiooni või tehnilise spetsifikatsiooni modifikatsioon välistab tootja vastutuse. Garantii puudutab seadme tööd. Keemilistest või füüsilistest protsessidest tulenevad näitajate muutused (vananemine, koltumine, värvimuutus, matistumine, jne) garantii alla ei kuulu.

O produto cumpre os requisitos da legislação e regulamentos da União Europeia que os implementam na legislação nacional. Mais informações estão disponíveis no website www.gtv.com.pl e na declaração de conformidade.

PT

Para garantir uma utilização adequada e um funcionamento seguro da instalação, devem ser seguidas as instruções que constam no manual de instruções.

- Antes de se proceder à instalação, manutenção ou reparação do aparelho deve sempre desligar a fonte de alimentação elétrica.
- A instalação só pode ser efetuada por profissionais com atribuições apropriadas.
- A instalação deve ser efetuada de acordo com as prescrições da lei em vigor.
- Não tocar em elementos sob tensão (incluindo díodos LED).
- É proibido ligar a luminária à fonte de luz ligada à rede elétrica. Primeiro deve-se ligar a luminária à fonte de alimentação e só depois de se de ligar a fonte de alimentação à rede elétrica.
- Não se pode instalar o aparelho num pavimento instável e sujeito a vibrações.
- Diferentes tipos de pavimentos requerem diversos tipos de fixação. Utilize sempre parafusos e buchas adequadas para um determinado tipo de pavimento.
- Os parafusos de fixação devem ser sempre bem apertados no pavimento.
- Não ultrapassar as temperaturas de operação admissíveis. O aparelho está adaptado para operar em condições normais (temperatura de ambiente +25°C), salvo indicação em contrário.
- A manutenção/limpeza de aparelhos destinados ao uso no exterior devem ser levadas a cabo com um pano seco, sem utilizar qualquer material abrasivo ou dissolvente. Evitar o contacto das partes elétricas com líquidos.
- A potência e o fluxo luminoso indicados podem divergir +/-5%.
- Em caso de dúvidas relacionadas com a instalação ou utilização do aparelho, contacte o fabricante ou o ponto de venda.
- Os manuais de instrução atuais de produtos elétricos encontram-se disponíveis no sítio web do distribuidor, isto é www.gtv.com.pl.

A garantia não cobre falhas resultantes da instalação do aparelho em desacordo com as instruções e da reparação ou modificação por pessoas não autorizadas. A garantia não cobre falhas resultantes de danos mecânicos e de sobretensão proveniente da rede de alimentação. O fabricante não assume responsabilidade por falhas e sinistros resultantes de uso indevido (em desacordo com as presentes instruções) dos aparelhos. Qualquer modificação da estrutura ou especificação técnica exclui a responsabilidade do fabricante. A garantia diz respeito ao funcionamento do aparelho. A alteração de parâmetros resultante de processos físicos ou químicos (envelhecimento, amarelamento, descoloração, opacidade, etc.) não é coberta pela garantia.

O produto cumpre os requisitos da legislação e regulamentos da União Europeia que os implementam na legislação nacional. Mais informações estão disponíveis no website www.gtv.com.pl e na declaração de conformidade.

BE

Для забезпечення правильної експлуатації і безпечної функціонування устаткування необхідно поступати у адваледнації з інструкцій на експлуатації.

- Неаодхда засуьдї адключчїть ад электрстєткї перад пачаткам устаткуьї, кансервацїї або рамонту абсталавання.
- Устаткуьї можа здїяцьняць выключна персонал з адваледнїмї паўнаомцтвамї.
- Устаткуьї трѣба здїяцьняць згодна з дїяючїмї правламї.
- Не дарканатя элементу пад напружаннем (у тмь луху святлодїяьїднѣх лїмпочак).
- Забаряньцяа злуччїть арматуру з сїлкахвалїнькам пад напружаннем. Спачатку неаодхда злуччїть арматуру з сїлкахвалїнькам, а толькї пасля гатга – сїлкахвалїньк з электрстєткї.
- Забаряньцяа усталеуьцяа абсталаванне на нестабїльнїм аснове альбо такої, якя можа хїстатца
- Рознїя матерїяльнї (падставї) патрабуьць рознїх тїпуь мацаваннїь. Неаодхда засуьдїть выкрьстотуьцяа падвїхаднїця шруьбї і калкї для далдзенага тїпу падставї.
- Неаодхда засуьдїть грунтоуна дарукцїь шруьбї, якя мауьцяа ца паверхнї.
- Не пєршавцїяа далухвалїньнїмї праунай тмпературы. Калї намя нїяїнїфрмацияї, то абсталаванне павїнна працавца у нормальнїх умовах (тмпература навалкельнага

- асортровка +25°С.
- Кансервационо / чысты абсталяванне для ўнутранага ўжывання неабходна рабіць з дапамогай сухой аначы, без абразіўных матэрыялаў або растваральнікаў. Неабходна пазбягаць кантакту вадкасці з электрычнымі дэталямі.
- Прадстаўлена магчымасць і светлавы струмень могуць адрознівацца +/-5%.
- У выпадку паўсталых сумневаў адносна ўстаноўкі ці ж эксплуатацыі абсталявання, трэба звязацца з вытворцам або месцам, дзе прадукт быў куплены.
- Актуальныя версіі інструкцыі па эксплуатацыі электратэхнічных вырабаў даступныя на сайце дыстрыб'ютара www.gtv.com.pl

Гарантыя не распаўсюджваецца на дэфекты, якія з'явіліся ў выніку ўсталёўкі не ў адпаведнасці з інструкцыяй, ў выніку рамонту або зменаў, здзейшаных неўпаўнаважанай асобай. Гарантыя не распаўсюджваецца на дэфекты, якія з'явіліся ў выніку механічных пашкоджанняў, а таксама ў выніку перананругі ў электрасеткі. Вытворца не нясе адказнасці за пашкоджанні і шкоду, якія з'яўляюцца вынікам няправільнага (які супярэчыць дадзенай інструкцыі) выкарыстання прыладаў. Якая-небудзь змена канструкцыі або тэхнічнай спецыфікацыі здымае адказнасць з вытворцы. Гарантыя тычыцца працы прылады. Змены параметраў, што ідуць з хімічных або фізічных працэсаў (старэнне, пажучэнне, знякляроўванне, матаванне і т.д.) не з'яўляюцца прычынай для прэтэнзій у гарантыі.

Тэрмін службы выраба – неабмежаваны
Гарантыя – 3 гады

Продукт адпавядае патрабаванням заканадаўства Еўрапейскага саюза і нарматыўным актам, якія ўводзяць іх у нацыянальнае заканадаўства. Выраб адпавядае патрабаванням ТР ТС 004/2011 „Аб бяспецы нязвычайнага абсталявання“, ТР ТС 020/2011 „Электрамагнітная сумяшчальнасць тэхнічных сродкаў“, ТР ТС 037/2016 „Аб абмежаванні прымянення небяспечных рэчываў у вырабах электратэхнікі і радыётэхнікі“. Дата вытворчасці – узкая на ўпакоўцы.
Вытворца: GTV Poland S.A., ul. Przejazdowa 21, 05-800 Pruszków, Polska, Польшча.
Філіялы вытворцы: City Key International Co Ltd., No19, Chaowai street, Beijing, China, Кітай.
Краіна вырабы – Кітай. Дадатковыя інфармацыя даступная на сайце www.gtv.com.pl і ў завзе аб адпаведнасці патрабаванням.
Імпартёр

UK

- Щоб забезпечити належне використання і безпечну експлуатацію установки, дотримуйтеся інструкції з експлуатації.
- Завжди вимикайте електрику перед початком установки, обслуговування або ремонту пристрою.
 - Установка може виконуватися тільки персоналом з відповідною кваліфікацією.
 - Установка повинна проводитися відповідно до діючих правил.
 - Не торкайтеся деталей під напругою (в тому числі світлодіодів, що світяться).
 - Світільники не можна підключати до джерела живлення під напругою. Спочатку підключіть світільники до джерела живлення, а потім джерело живлення до мережі.
 - Унікайте установки на нестабільній або сильній до вібрації підставі.
 - На різних матеріалах (підставах) потрібні різні типи крипильних елементів. Завжди використовуйте гвинти та дюбелі, які підходять для даного типу підстави.
 - Завжди міцно затягуйте гвинти, які криплять пристрій до поверхні.
 - Не перевищуйте допустимі робочі температури. Якщо не вказано інше, пристрій призначений для роботи в нормальних умовах (температура навколишнього середовища + 25°С).
 - Обслуговування / очищення пристроїв для внутрішнього застосування повинно виконуватися сухою тканиною без використання абразивів або розчинників. Уникайте контакту ріднини з електричними деталями.
 - Вказана потужність і світловий потік можуть змінюватися на +/- 5%.
 - Якщо у вас виникли сумніви щодо установки або використання пристрою, зверніться до виробника або в точку продажу.
 - Поточні версії інструкцій з використання електротехнічних виробів доступні на веб-сайті дистриб'ютора за адресою: www.gtv.com.pl
 - термін придатності виробу необмежений .
 - гарантія – 3 роки

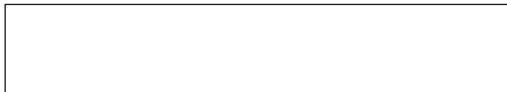
Гарантія не поширюється на дефекти, що виникли в результаті установки пристрою не відповідно до інструкції, ремонту або модифікації неуповноваженими особами. Гарантія не поширюється на дефекти, викликані механічними пашкодженнями і внаслідок стрибків напруги в мережі живлення. Виробник не несе відповідальності за пашкодження і збиток, що є результатом неправильного (у невідповідності з інструкцією) використання пристроїв. Будь-яка зміна конструкції або технічних характеристик виключає відповідальність виробника. Гарантія поширюється на роботу пристрою. Зміни параметрів в результаті хімічних або фізічних процесів (старіння, пошкодження, знебарвлення, потускніння і т.д.) не підлягають гарантійним претензіям.

Товар відповідає вимогам законодавства Європейського Союзу.

Продукт відповідає вимогам законодавства України, зокрема постанові Кабінету Міністрів України від 16 грудня 2015 р. № 1077 "Про затвердження Технічного регламенту з електромагнітної сумісності обладнання", постанові Кабінету Міністрів України від 16 грудня 2015 р. № 1067 "Про затвердження Технічного регламенту нязвичайного електричного обладнання", постанові Кабінету Міністрів України від 27 травня 2015 р. № 340 "Про затвердження Технічного регламенту енергетичного маркування електричних ламп та світільників", постанові Кабінету Міністрів України від 10 березня 2017 р. № 139 "Про затвердження Технічного регламенту обмеження використання деяких небезпечних речовин в електричному та електронному обладнанні".
Дата виготовлення - зазначено на упакуванні.

ук. Виробник: ГТВ Польанд, вул. Пшеяздова 21, 05-800 Прущков, Польща.

ук. Філія виробника - Сити Кей Інтерншнл ЦюЛТД, No 19, Хоавей Стріт, Пекін, Китай.
ук. Країна виробництва - Китай
Імпортер:



BG

- Цел осигуряване на правилна експлоатация и безопасно функциониране на инсталцията, трябва да следват указанията от инструкцията за обслужване.
- Винаги, преди да се пристъпи към инсталиране, дейности по поддръжка или ремонт на уреда, захранването трябва да се изключи.
 - Инсталирането може да изпълни само персонал, притежаващ съответните квалификации.
 - Инсталирането трябва да се извърши в съответствие с действащите разпоредби.
 - Не докосвайте елементите под напрежение (включително светещите LED диоди).
 - Не бива да свързвате осветителното тяло със захранващо устройство под напрежение. Първо трябва да свържете осветителното тяло със захранващо устройство и едва след това да включите захранващото устройство към електрическата мрежа.
 - Не бива да инсталирате устройството върху нестабилна или подвлазна на вибрации основа.
 - Различните материали (основи) изискват различни видове крепежни елементи. Винаги използвайте дюбели и винтове, подходящи за дадения вид основа.
 - Винаги трябва да затегнете силно монтажните винтове към основата.
 - Да не се надвишава допустимите температури на работа. Ако не е посочено друго, устройството е пригодено за работа при нормални условия (температура на околната среда +25°С).
 - Поддръжка/почистването на устройствата за ползване на закрито трябва да се извършва със суха кърпа, без използване на абразивни материали или разтворители. Трябва да се избягва контакт с електрическите части.
 - Посочената мощност и светлинен поток могат да се различават с +/-5%.
 - В случай на съмнения относно инсталирането или експлоатацията на устройството, трябва да се свържете с производителя или с търговския пункт.
 - Актуалните версии на инструкциите за експлоатация на електротехнически уреди са достъпни в сайта на дистрибутора www.gtv.com.pl

Гаранцията не обхваща дефектите, възникнали в резултат от инсталция, изпълнена в несъответствие с инструкцията, от ремонт или модификация от неупълномощени лица. Гаранцията не обхваща дефектите, възникнали в резултат на механични повреди и в резултат на пренапрежения от захранващата мрежа. Производителят не носи отговорност за повреди и увреди, възникнали в резултат от неправилно (несъответстващо на настоящата инструкция) използване на устройството. Каквато и да била модификация на конструкцията или техническа спецификация отменя отговорността на производителя. Гаранцията се отнася за действително на устройството. Промината на параметрите, възникнала въз основа на химически или физически процеси (старене, пожелтяване, обезцветяване, потъмняване и т.н.) не подлежат на гаранционни претенции.

Продуктът отговаря на изискванията на законодателството на Европейския съюз и на регламентите, които ги въвеждат в националното законодателство. Повече информация можете да намерите на уебсайта www.gtv.com.pl и в декларацията за съответствие.

SL

Da bi se zagotovila ustrezna uporaba in varno delovanje sistema, je treba ukrepati skladno z navodili za uporabo.

- Pred začetkom montaže, vzdrževalnih del ali popravila naprave je treba vedno odklopiti napajanje.
- Montažo lahko opravi izključno posebej pooblaščen osebe.
- Montaža mora ustrezati veljavnim predpisom.
- Ne dotikajte se delov pod napetostjo (velja tudi za same diode LED).
- Ne povezovali svetil z napajalnikom, ki je pod napetostjo. Najprej je treba povezati svetilo z napajalnikom in šele nato napajalnik priklopiti na napajalno omrežje.
- Ne nameščajte naprave na nestabilni ali drseči podlagi.
- Različni materiali (podlage) zahtevajo različne vrste pritrditev. Vedno uporabite vrste in zatčte, ki so primerni za izbrano vrsto podlage.
- Vedno je treba močno priviti vijake, ki napravo pritrdjujejo k podlagi.
- Ne presegati dopustnih delovnih temperatur. Če ni navedeno drugače, je naprava prilagojena za delovanje v navadnih razmerah (temperatura okolja 25 °C).
- Za vzdrževanje/čiščenje naprave za notranjo uporabo je treba uporabiti suho krpo, brez abrazivnih materialov in topil. Izogibati se stiku tekočin z električnimi elementi.
- Navedena moč in svetlobni curek se lahko razlikujeta za +/-5 %.
- Ob vprašanjih glede namestitve ali uporabe naprave se je treba obrniti na proizvajalca ali prodajno točko.
- Veljavne različne navodil za uporabo elektrotehničnih izdelkov so na voljo na spletni strani distributerja www.gtv.com.pl.

Garancija ne velja za napake, ki so posledica montaže naprave, opravljene neskladno z navodili, ali popravil ali sprememb, izvedenih s strani nepooblaščen osebe. Garancija ne zajema napak, ki so posledica mehanskih poškodb ali prenapetosti, izvirajočih iz napajalnega omrežja. Proizvajalec ne odgovarja za poškodbe in škode, ki so posledica neustrezne uporabe naprave (neskladne s temi navodili). Kakršna koli sprememba konstrukcije ali tehničnih specifikacij izključuje odgovornost proizvajalca. Garancija se nanaša na delovanje naprave. Spremembe parametrov, ki so posledica kemičnih ali fizikalnih procesov (staranje, porumenelost, razbarvanje, potemitev ipd.) ne dajejo pravic garancijskih zahtevkov.

Izdelek izpolnjuje zahteve zakonodaje Evropske unije in predpisov, ki jih prenašajo v nacionalno zakonodajo. Več informacij je na voljo na spletni strani www.gtv.com.pl in v izjavi o skladnosti.

BS

Za pravilno korištenje i sigurno djelovanje instalacije postupajte u skladu s uputama za upotrebu.

- Uvijek isključite napajanje prije nego što počnete s radovima na instalaciji, održavanju ili popravku uređaja.
- Radove na instalaciji može obavljati isključivo osoblje koje je za to ovlašteno.
- Radovi na instalaciji se mogu obavljati u skladu s važećim propisima.
- Nemojte dirati elemente pod naponom (uključujući i svjetleće diode LED).
- Nemojte priključiti lampu na punjač dok je pod naponom. Prvo priključite lampu na punjač, a tek onda uključite punjač u mrežu.
- Nemojte instalirati uređaj na nestabilnoj ili klimavoj podlozi.
- Različiti materijali (podloge) zahtijevaju različite pribore za pričvršćivanje. Uvijek koristite tiple i vijke adekvatne za konkretnu vrstu podloge.
- Uvijek jako zavrnite vijke za pričvršćivanje uređaja za površinu.
- Nemojte prekoračiti dozvoljene temperature rada. Ako nije drugačije određeno, uređaj je prilagođen radu u normalnim uvjetima (temperatura okruženja +25°C).
- Uređaj za unutrašnje korištenje čistite/održavajte suhom krpicom, bez ikakvih abrazivnih sredstava ili rastvarača. Izbjegavajte kontakt tekućine s električnim dijelovima.
- Navedena snaga i svjetlosni mlaz se može razlikovati za +/-5%.
- Ako imate bilo koje neudomice vezane za instalaciju ili korištenje uređaja, obratite se proizvođaču ili prodajnom mjestu.
- Aktuelne verzije uputstava za upotrebu elektrotehničkih proizvoda su dostupne na web-stranici distributera www.gtv.com.pl.

Garancija ne pokriva nedostatke koji su nastali usljed instaliranja uređaja bez poštovanja uputstava, popravke ili modifikacija koje su vršila neovlašćena lica. Garancija ne pokriva nedostatke koji su nastali usljed mehaničkog oštećenja i usljed prenapona nastalih u električnoj mreži. Proizvođač ne snosi odgovornost za oštećenja koja su rezultat nepravilnog korištenja uređaja (koje nije u skladu s ovim uputstvom). Bilo koja modifikacija konstrukcije ili tehničke specifikacije isključuje odgovornost proizvođača. Garancija se odnosi na djelovanje uređaja. Promjena parametara usljed hemijskih i fizičkih procesa (starenje, promjena boje u žutu, nestanak boje, matiranje i sl.) ne podliježe garanciji.

Proizvod ispunjava zahtjeve zakonodavstva Evropske unije i uređbi koje ih primjenjuju u državni zakon. Više informacija dostupno je na internet stranici www.gtv.com.pl i u izjavi o usklađenosti.

SRP

Za pravilno korištenje i bezbjedno djelovanje instalacije postupajte u skladu s uputstvima za upotrebu.

- Uvijek isključite napajanje prije nego što počnete s radovima na instalaciji, održavanju ili popravci uređaja.
- Radove na instalaciji može obavljati isključivo osoblje koje je za to ovlašteno.
- Radovi na instalaciji se mogu obavljati u skladu s važećim propisima.
- Nemojte dirati elemente pod naponom (uključujući i svjetleće diode LED).
- Nemojte priključiti lampu na punjač dok je pod naponom. Prvo priključite lampu na punjač, a tek onda uključite punjač u mrežu.
- Nemojte instalirati uređaj na nestabilnoj ili klimavoj podlozi.
- Različiti materijali (podloge) zahtijevaju različite pribore za pričvršćivanje. Uvijek koristite tiple i vijke adekvatne za konkretnu vrstu podloge.
- Uvijek jako zavrnite vijke za pričvršćivanje uređaja za površinu.
- Nemojte prekoračiti dozvoljene temperature rada. Ako nije drugačije određeno, uređaj je prilagođen za rad u normalnim uvjetima (temperatura okruženja +25°C).
- Za održavanje/čišćenje uređaja za unutrašnje primjene koristite suhu krpicu, bez ikakvih abrazivnih sredstava ili rastvarača. Izbjegavajte kontakt tečnosti sa električnim dijelovima.
- Navedena snaga i svjetlosni mlaz se može razlikovati za +/-5%.
- Ako imate bilo koje neudomice vezane za instalaciju ili korištenje uređaja, obratite se proizvođaču ili prodajnom mjestu.
- Aktuelne verzije uputstava za upotrebu elektrotehničkih proizvoda su dostupne na web-stranici distributera www.gtv.com.pl.

Garancija ne pokriva nedostatke koji su nastali usljed instaliranja uređaja bez poštovanja uputstava, popravke ili modifikacija koje su vršila neovlašćena lica. Garancija ne pokriva nedostatke koji su nastali usljed mehaničkog oštećenja i usljed prenapona nastalih u električnoj mreži. Proizvođač ne snosi odgovornost za oštećenja koja su rezultat nepravilnog korištenja uređaja (koje nije u skladu s ovim uputstvom). Bilo koja modifikacija konstrukcije ili tehničke specifikacije isključuje odgovornost proizvođača. Garancija se odnosi na djelovanje uređaja. Promjena parametara usljed hemijskih i fizičkih procesa (starenje, promjena boje u žutu, nestanak boje, matiranje i sl.) ne podliježe garanciji.

Proizvod ispunjava zahtjeve zakonodavstva Evropske unije i uređbi koje ih primjenjuju u državni zakon. Više informacija dostupno je na internet stranici www.gtv.com.pl i u izjavi o usklađenosti.

SR

Za pravilno korištenje i bezbjedno djelovanje instalacije postupajte u skladu s uputstvima za upotrebu.

- Uvek isključite napajanje pre nego što počnete s radovima na instalaciji, održavanju ili popravci uređaja.
- Radove na instalaciji može da obavlja isključivo osoblje koje je za to ovlašćeno.
- Radovi na instalaciji se mogu obavljati u skladu s važećim propisima.
- Nemojte dirati elemente pod naponom (uključujući i svetleće diode LED).
- Nemojte priključiti lampu na punjač dok je pod naponom. Prvo priključite lampu na punjač, a tek onda uključite punjač u mrežu.
- Nemojte instalirati uređaj na nestabilnoj ili površni podložnoj klimanju.
- Različiti materijali (podloge) zahtevaju različite pribore za pričvršćivanje. Uvek koristite tiple i vijke adekvatne za konkretnu vrstu podloge.
- Uvek jako zavrnite vijke za pričvršćivanje uređaja za površinu.
- Nemojte prekoračiti dozvoljene temperature rada. Ako nije drugačije određeno, uređaj može da radi u normalnim uslovima (temperatura okruženja +25°C).
- Održavanje/čišćenje uređaja za unutrašnje korištenje izvodićte pomoću suve krpice, bez ikakvih abrazivnih sredstava ili rastvarača. Izbegavajte kontakt tečnosti s električnim dijelovima.
- Navedena snaga i svetlosni mlaz može se razlikovati za +/-5%.
- U slučaju da imate bilo koje neudomice vezane za instalaciju ili korištenje uređaja, obratite se proizvođaču ili prodajnom mestu.

- Aktuelne verzije uputstava za upotrebu elektrotehničkih proizvoda su dostupne na web-stranici distributera www.gtv.com.pl.

Garancija ne pokriva nedostatke koji su nastali usljed instaliranja uređaja bez poštovanja uputstava, popravke ili modifikacija koje su vršila neovlašćena lica. Garancija ne pokriva nedostatke koji su nastali usljed mehaničkog oštećenja i usljed prenapona nastalih u električnoj mreži. Proizvođač ne snosi odgovornost za oštećenja koja su rezultat nepravilnog korištenja uređaja (koje nije u skladu s ovim uputstvom). Bilo koja modifikacija konstrukcije ili tehničke specifikacije isključuje odgovornost proizvođača. Garancija se odnosi na delovanje uređaja. Promena parametara usljed hemijskih i fizičkih procesa (starenje, promena boje u žutu, nestanak boje, matiranje i sl.) ne podležje garanciji.

Proizvod ispunjava zahtjeve zakonodavstva Evropske unije i uređbi koje ih primjenjuju u državni zakon. Više informacija dostupno je na internet stranici www.gtv.com.pl i u izjavi o usklađenosti.

MK

So cel da se obezbedi pravilna upotreba i bezbedno radovanje na instalacijama, sledete go uputstvoto za radoba.

- Seokoga iskljucite go napajuvanje go pred da pocnete na instalacija, odrzuvanje ili popravki na uredot.
- Instalacija moze da ja pravat samo soodvetno kvalifikuvani lica.
- Instalacija treba da bude izvrsena vo saglasnost so vamecinite propisi.
- Da ne se dopirat elementite pod napon (tuka i svetlecnite LED diodi).
- Svetlecnito telo ne sme da bude povrazno so napajuvanje pod napon. Prvini, povrzete go svetlecnito telo so napajuvanje go potoa so elektricnen napon.
- Uredot ne sme da se montira na podloga koja e nestabilna ili podložna na vibraciji.
- Za razlicnitate materijali (substati) potrebni se razlicni svrzuvacniti elementi. Seokoga upotrebujuvate zavrtki i štitnici koje se pogodni za vidu na podlogata.
- Seokoga čvrsto zategnite go zavrtkite štit go pričvrstvuate uredot na površinita.
- Ne ja nadimuvanje dozvolenata radoba temperatura. Osvnen ako ne e poinaku navedeno, uredot e dizajniran da radovi vo normalni uslovi (temperatura +25°C).
- Održuvanje/čistjenje na uredot za vanrešnja upotreba treba da se izveduva so suva krpa bez upotreba na abrazivni materijali ili rastvoruvaci. Izbegnuvajte kontakt na tečnostoa so elektricniti deloviti.
- Dadenata moćnost i prozračniti tok mozat da variruat +/-5%.
- Dokolyki imate sumenki povrazni so instalacija ili upotreba na uredot, ve molime kontaktirajte go proizvođitelovi ili prodajno go mesto.
- Tekovniti verzini na uputstvoto za upotreba na elektro-tehnicniti proizvodi vo dostupni na veb stranata na distributerot www.gtv.com.pl.

Garancija ne gi ofajka oštuvanjevata nastanati pri instalacija na uredot, a ne se saglasni so uputstvata, popravkite ili modifikacijata od strana na neovlašteni lica. Garancija ne gi ofajka oštuvanjevata nastanati poradi mehanicni oštuvanjevata, kako i od primicni povrazni so napajuvanjevata mreža. Proizvođitelot ne snosi odgovornost za oštuvanjevata koji se rezultat na nesoodvetno korištenje na uredot (nesoglasno so uputstvoto). Seokja modifikacija na konstrukcijata ili tehnicnata specifikacija ja isključuva odgovornost na proizvođitelot. Garancija se odnosuva na funkcioniranevata na uredot. Promena na parametrite koji proizlazuvate od hemisniti ili fizicniti (starevne, pokoluvanje, obeluvanje i sl.) procesi ne se ofajdnite so garancija.

Proizvođot gi ispunjava baravata na legistlavata na Evropskita Unija i regulativniti košito se implemetirani vo nacionalnito zakonodavstvo. Poveke informacii se dostupni na veb-stranicata www.gtv.com.pl i vo izjavata za soobraznost.

MO

În scopul de a asigura o utilizare corectă și o operare în siguranță a instalației, urmați instrucțiunile.

- Opriți întotdeauna alimentarea înainte de alimentare, întreținerea sau repararea dispozitivului.
- Instalația poate fi efectuată exclusiv de către un personal calificat care deține autorizațiile necesare.
- Instalația trebuie efectuată în conformitate cu reglementările în vigoare.
- Nu atingeți elementele aflate sub tensiune (inclusiv diodele LED aprinse).
- Corpul de iluminat nu trebuie să fie conectat la o sursă de alimentare aflată sub tensiune electrică. Mai întâi, conectați corpul de iluminat la sursa de alimentare și apoi sursa de alimentare la rețeaua electrică.
- Nu instalați dispozitivul pe un suport instabil sau supus la vibrații
- Diferite materiale (substaturi) necesită diferite tipuri de elemente de fixare. Utilizați întotdeauna șuruburi și dibluri potrivite pentru tipul de substrat.
- Trebuie să strângeți întotdeauna șuruburile de fixare a dispozitivului pe suprafață.
- Nu depășiți temperaturile de funcționare admise. Dacă nu se specifică altfel, dispozitivul este proiectat să funcționeze în condiții normale (temperatura ambiantă +25°C).
- Întreținerea/curățarea dispozitivului de interior trebuie să fie realizată folosind o cârpă uscată, fără materiale abrazive sau solvenți. Evitați contactul lichidelor sau componentele electrice.
- Puterea și fluxul luminos pot varia +/-5%.
- În caz de dubii cu privire la instalarea sau utilizarea dispozitivului, vă rugăm să contactați producătorul sau distribuitorul.
- Versiunile actuale ale instrucțiilor de utilizare a produselor electrotehnice sunt disponibile pe site-ul distribuitorului www.gtv.com.pl

Garantia nu acoperă defectele care rezultă din instalarea dispozitivului în neconformitate cu instrucțiunile, reparațiile sau modificarea acestuia de persoane neautorizate. Garanția nu acoperă defectele cauzate de deteriorările mecanice și supratensiunile care provin din rețeaua de alimentare electrică. Producătorul nu este răspunzător pentru daunele rezultate din utilizarea necorespunzătoare (care nu este în concordanță cu aceste instrucțiuni) a dispozitivului. Orice modificare a construcției sau specificației tehnice exclude răspunderea producătorului. Garanția se referă la funcționarea dispozitivului. Modificările parametrilor care rezultă din procese chimice sau fizice (îmbătrânire, îngălbenire, decolorare, ștergere, etc.) nu fac obiectul venidenților din garanție.

Produsul respectă cerințele legislației Uniunii Europene și ale reglementărilor de transparență a acestuia în legislația națională. Mai multe informații pot fi găsite pe site-ul www.gtv.com.pl și în

o'rtasida kontakt bo'lishining oldini oling.

- Belgilangan quvvat darajasi va yorug'lik oqimining qiymati +/- 5% ga farq qilishi mumkin.
- Jihozni o'rnatish yoki ishlatishga oid shubhangiz bo'lsa, ishlab chiqaruvchi yoki chakana savdo do'koniga murojaat qiling.
- Elektrotehnika vositalaridan foydalanishga doir foydalanuvchi qo'llanmalarining eng oxirgi versiyalari distribyutorning quyidagi veb-saytida mavjud: www.gtv.com.pl.

Kafolat jihozni qo'llanmaga amal qilmasdan noto'g'ri o'rnatish oqibatida yuzaga keladigan buzilishlarni yoki jihozning bunga ruxsati bo'lmagan insonlar tomonidan o'zgartirilishi yoki ta'mirlanishini qamrab olmaydi.

Kafolat mexanik shikastlanish yoki asosiy elektr tarmog'i tufayli haddan tashqari kuchlanish natijasida yuzaga keladigan nuqsonlarni qamrab olmaydi. Ishlab chiqaruvchi jihozdan noto'g'ri foydalanish (qo'llanmaga zid ravishda) natijasida yuz bergan har qanday zarar yoki yo'qotish uchun javobgar bo'lmaydi. Dizayn yoki texnik xususiyatlar biror shaklda o'zgartirilgan bo'lsa, ishlab chiqaruvchi o'z zimmasiga hech qanday javobgarlikni olmaydi. Kafolat jihozning ishlashiga qo'llaniladi.

Kimyoviy yoki fizik jarayonlar natijasida parametrlarning o'zgarishi (eskirish, sarg'ayish, rang o'zgarishi, yarqirashning yo'qolishi va boshqalar) uchun kafolat berilmaydi.

Ushbu mahsulot Yevropa Ittifoqi qonunchiligidan kelib chiqadigan talablarga javob beradi Siz bu haqda www.gtv.com.pl saytida va muvofiqlik deklaratsiyasida batafsil ma'lumotga ega bo'lasiz."

