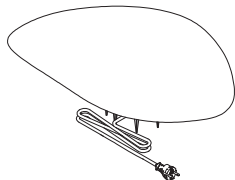


PL Oprawa ogrodowa / EN Garden fitting / DE Gartenleuchte / RU Садовый светильник / CS Zahradní svítidlo / SK Záhradné svietidlo / HU Kerti lámpatest / HR Vrtno rasvjetno tijelo / FR Luminaire de jardin / ES Luminaria para jardín / IT Portalamпада da giardino / RO Corp de iluminat pentru grădină / LT Sodinis šviestuvas / LV Dārza gaismeklis / ET Aiavalgusti / PT Luminária de jardim / BE Садовы святильнік / UK Садовий світильник / BG Градинско осветително тяло / SL Vrtna svetilka / BS Vrtno rasvjetno tijelo / SRP Vrtno rasvjetno tijelo / SR Баштенско расветно тело / MK Светилка за во градина / MO Corp de iluminat pentru grădină / AM Շարժվող լիստիկ / AZ Qoruyucu korpuslu lampı / KA გარდნობუნ / KK Гард фитинг / KY Коргоңу шлемдеги шамчырак / TG Гардфитинг / TK Gardfitting / UZ Himoyalangan fitting

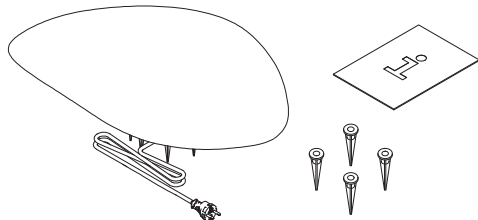


OS-MARMO28-00	max 20 W	812 g
OS-MARMO25-00		950 g
OS-MARMOX60-00		1700 g
OS-MARMOX60-00		3400 g



PL Indeks produktu: / EN Product index: / DE Produkt Artikelnummer: / RU Индекс продукта: / CS Index produktu: / SK Index produktu: / HU Termékindeks: / HR Indeks proizvoda: / FR Indice du produit: / ES Índice de productos: / IT Indice del prodotto: / RO Index produs: / LT Produkto indeksas: / LV Produkta indekss: / ET Indice do produktu: / PT Índice do produto: / BE Indeks prouduktu: / UK Индекс виробу: / BG Индекс на продукта: / SL Indeks izdelka: / BS Indeks proizvoda: / SRP Indeks proizvoda: / SR Indeks proizvoda: / MK Индекс на производ: / MO Index produs: / AM Արտադրանքի լիստիկ / AZ Mahsul indeksi: / KA შიშვლადი ინდექსი: / KK Әнім индекси: / KY Өнүм индекси: / TG Индекси махсулот: / TK Нарыт гөркезijiisi: / UZ Mahsulot indeksi:

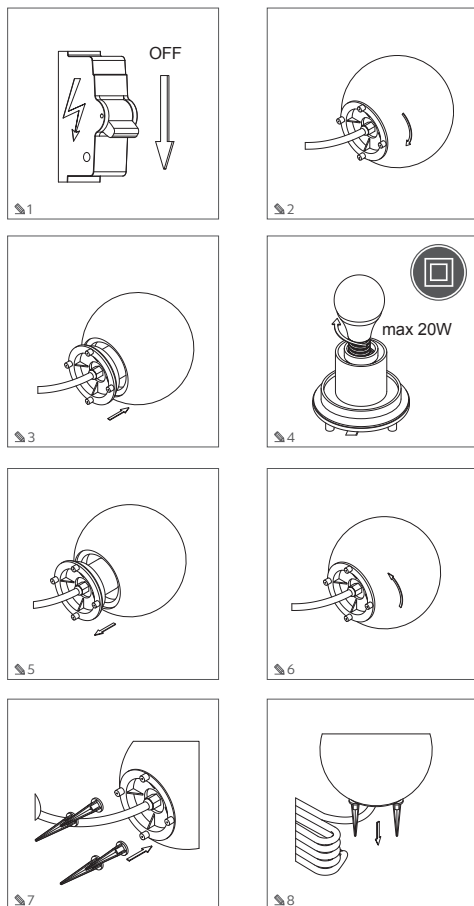
PL Skład zestawu / EN This set consists of / DE Bestandteile des Sets / RU Состав набора / CS Složení soupravy / SK Zloženie súpravy / HU A készlet tartalma / HR Sastav kompleta / FR Composition du kit / ES Composición del kit / IT Contenuto del kit / RO Setul include / LT Rinkinio turinys / LV Komplekta sastāvs / ET Komplekti komponendid / PT O conjunto inclui / BE Scknad kamlplekta / UK Склад набору / BG Състав на комплекта / SL Sestava kompleta / BS Sastav kompleta / SRP Sastav kompleta / SR Sastav kompleta / MK Sostavot na setot / MO Setul include: / AM Հաշվաթանոնի լիստիկ / AZ Bu dast aşıağıdakılardan ibarattır: / KA ეს ხაზიგზიბი შიშვლადი / KK Қоратпағи жиынтық құрамы / KY Топтомдун курамы / TG Маҷмуи мазкур аз инҳо иборат аст / TK Bu toplum öz içine alır / UZ Ushbu to'plam quyidagılardan iborat



PL Akcesoria / EN Accessories / DE Zubehör / RU Аксессуары / CS Příslušenství / SK Príslušenstvo / HU Tartozék / HR Pribor / FR Accessoires / ES Accesorios / IT Accessori / RO Accesorii / LT Priedai / LV Piederumi / ET Lisandid / PT Acessórios / BE Аксэсуары / UK Аксесуари / BG Аксесоари / SL Dodatki / BS Pribor / SRP Pribor / SR Pribor / MK Додатоци / MO Accesorii / AM Արտադրանքի / AZ Aksesuarlar: / KA აქსესუარები / KK Косалќи жабдиќтар / KY Шаймандар / TG Лавозимот / TK Goşmaça enjamlar / UZ Aksessuarlar



PL Instrukcja montażu / EN Assembly instruction / DE Montageanleitung / RU Инструкция по установке / CS Montážní návod / SK Montážna príručka / HU Rögizlési útmutató / HR Upute za montažu / FR Instruction de montage / ES Manual de montaje / ET Instruksiooni montaggio / RO Instrucţiuni de montaj / LT Montavimo instrukcija / LV Montāžas instrukcija / ET Paigaldamise juhend / PT Instruções de montagem / BE Инструкција зборки / UK Инструкція з установки / BG Инструкција за монтаж / SL Navodila za montažo / BS Upute za montažu / SRP Uputstva za montažu / SR Uputstva za montažu / MK Upatstva za sobiranje / MO Instrucţiuni de montaj / AM Տնարարման իրաւահանգիր / AZ Montaj talimat / KA აწარმის ინსტრუქცია / KK Орнату нускалары / KY Орнотуу бююнча нускалар / TG Дастурамали вассилниги / TK Gumana gürkezmesi / UZ Yig'ishga oid ko'rsatma:















- Održavanje/čišćenje uređaja za unutarnje primjene izvodite pomoću suhe krpice, bez ikakvih abrazivnih sredstava ili otapala. Izbjegavajte kontakt tekućine s električnim dijelovima.
- Navedena snaga i svjetlosni tok mogu se razlikovati za +/- 5%.
- U slučaju da imate bilo koje nedoumice u svezi s instalacijom ili korištenjem uređaja, obratite se proizvođaču ili prodajnom mjestu.
- Aktuelne inačice uputa za upotrebu elektrotehničkih proizvoda dostupne su na internetskoj stranici distributera [www.gtv.com.pl](http://www.gtv.com.pl).

Jamstvo ne pokriva kvarove koji su posljedica ugradnje uređaja suprotno uputama za uporabu, popravka ili izmjena od strane neovlaštenih osoba. Jamstvo ne pokriva kvarove uzrokovane mehaničkim oštećenjem i prenaponom koji dolaze iz mreže. Proizvođač nije odgovoran za kvarove i štete nastale uslijed nepravilnog korištenja uređaja (koje nije u skladu s ovim uputama za uporabu). Svaka izmjena konstrukcije ili tehničke specifikacije isključuje odgovornost proizvođača. Jamstvo se odnosi na rad uređaja. Promjene parametara koje nastaju kao posljedica kemijskih ili fizičkih procesa (starenje, žučenje, obojebojenje, oštećenje, itd.) ne podliježu jamstvenim zahtjevima.

Proizvod ispunjava zahtjeve zakonodavstva Europske unije i propisa koji ih implementiraju u nacionalno zakonodavstvo. Više informacija dostupno je na web stranici [www.gtv.com.pl](http://www.gtv.com.pl) i u izjavi o sukladnosti.

## FR

Respecter les instructions du mode d'emploi pour assurer un bon usage et la sûreté de l'installation.

- Toujours couper l'alimentation avant de procéder à l'installation, à l'entretien ou à la réparation du matériel.

- Uniquement le personnel certifié peut procéder à l'installation.
- L'installation doit être conforme à la réglementation en vigueur.
- Ne touchez pas les éléments sous tension (y compris les DEL).
- Il est interdit de connecter les luminaires à l'alimentation sous tension. En premier lieu, brancher le luminaire à l'alimentation, et seulement après relire l'alimentation au secteur.
- Il ne faut pas installer le matériel sur un support instable ou vulnérable aux vibrations.
- Le choix de fixation doit être adapté aux différents types matériaux (supports). Toujours utiliser des vis et des boulons conçus pour le support donné.
- Toujours serrer correctement les vis de fixation du matériel au support.
- Ne pas dépasser les températures de fonctionnement admissibles. Sauf indication contraire, le matériel est adapté à une utilisation dans des conditions normales (température ambiante +25 °C).
- Nettoyer et entretenir le matériel prévu pour un usage intérieur à l'aide d'un chiffon sec, sans appliquer de produits abrasifs ou de solvants. Éviter le contact d'un liquide avec des pièces électriques.
- La puissance indiquée et le flux lumineux peuvent varier +/-5%.
- En cas de doute concernant l'installation ou l'exploitation du matériel, contacter le fabricant ou le point de vente.
- Des versions mises à jour des modes d'emploi des produits électrotechniques sont disponibles sur le site web du distributeur [www.gtv.com.pl](http://www.gtv.com.pl)

La garantie ne couvre pas les défauts résultant d'une installation de l'appareil non conforme aux instructions, des réparations ou modifications par des personnes non autorisées. La garantie ne couvre pas les défauts causés par des dommages mécaniques et par des surtensions provenant de l'alimentation secteur. Le fabricant n'est pas responsable des dommages résultant d'une utilisation incorrecte (non conforme à ce manuel) des appareils. Toute modification de la conception ou des spécifications techniques exclut la responsabilité du fabricant. La garantie s'applique au fonctionnement de l'appareil. Les modifications de paramètres résultant de processus chimiques ou physiques (vieillesse, jaunissement, décoloration, ternissement, etc.) ne sont pas couvertes par la garantie.

Le produit répond aux exigences des directives de l'Union européenne et des règlements les transposant en droit national. Pour plus d'informations, consultez [www.gtv.com.pl](http://www.gtv.com.pl) et la déclaration de conformité.

## ES

Para garantizar un uso correcto y un funcionamiento seguro de la instalación, siga siempre los procedimientos descritos en el manual de uso.

- Antes de proceder a la instalación, mantenimiento o reparación del aparato, desconecte siempre la alimentación.
- La instalación podrá ser llevada a cabo solo por un personal con los respectivos permisos.
- La instalación deberá hacerse de acuerdo con las disposiciones legales en vigor.
- No tocar los elementos activos (LEDs incluidos).
- Está prohibido conectar las luminarias con el alimentador bajo tensión. Primero conecte la luminaria con el alimentador, luego el alimentador con la red de alimentación.
- Está prohibido instalar el aparato en un suelo inestable o susceptible de vibraciones.
- Diferentes materiales (suelos) requieren distintos tipos de fijaciones. Use siempre pernos y tacos según el tipo de suelo.
- Apriete siempre bien los tornillos de fijación del aparato al suelo.
- No exceda las temperaturas de trabajo permitidas. Salvo que se indique lo contrario, el aparato puede trabajar en condiciones normales (temperatura ambiente de +25 °C).
- Efectúe el mantenimiento / la limpieza de aparatos para uso en interiores con un paño seco, sin aplicar materiales abrasivos o disolventes. Evite el contacto del líquido con las partes eléctricas.
- La potencia y el flujo luminoso indicados podrán divergir en un +/-5%.
- Si tiene dudas en cuanto a la instalación o uso del aparato, póngase en contacto con el fabricante o el punto de venta.
- Las versiones actuales del manual de uso de los productos electrónicos están disponibles en la página del distribuidor: [www.gtv.com.pl](http://www.gtv.com.pl)

La garantía no cubre defectos derivados de la instalación no conforme con el manual, reparación o mantenimiento efectuados por personas no autorizadas. La garantía no cubre defectos surgidos por daños mecánicos ni por sobretensiones de la red de alimentación. El fabricante no se hace responsable de daños y perjuicios resultantes del uso incorrecto de aparatos (desconforme con el manual). Cualquier modificación de la estructura o las especificaciones técnicas excluye la responsabilidad del fabricante. La garantía se aplica al funcionamiento del aparato. Los cambios de parámetros resultantes de procesos químicos o físicos (envejecimiento, amarilleamiento, decoloración, deslustre, etc.) no están cubiertos

por la garantía.

El producto cumple con los requisitos de la legislación de la Unión Europea y la normativa complementaria de la legislación nacional. Puede encontrar más información en la página web [www.gtv.com.pl](http://www.gtv.com.pl) y en la declaración de conformidad.

## IT

Per garantire il corretto uso e il funzionamento sicuro dell'impianto, occorre osservare le istruzioni d'uso.

- Occorre sempre staccare la corrente prima di eseguire l'installazione, la manutenzione o la riparazione del prodotto.
- L'impianto può essere realizzato solo da personale con le adeguate abilitazioni.
- L'impianto deve essere realizzato conformemente alle norme vigenti.
- Non toccare gli elementi sotto tensione (compresi i diodi luminosi LED).
- Non collegare la plafoniera all'alimentatore sotto tensione. Prima occorre collegare la plafoniera all'alimentatore e solo dopo l'alimentatore alla corrente.
- Non montare il prodotto su una superficie instabile o soggetta a vibrazioni.
- Diversi materiali (superfici) richiedono diversi tipi di fissaggi. Usa sempre le viti e i tasselli adatti ad un determinato tipo di superficie.
- Occorre sempre avvitare bene le viti di fissaggio del prodotto alla superficie.
- Non superare la temperatura di esercizio ammissibile. Se non diversamente specificato, il prodotto è adatto all'uso nelle condizioni normali (con la temperatura ambiente pari a +25 °C).
- La manutenzione/pulizia dei prodotti dedicati all'uso esterno deve essere eseguita con uno straccio asciutto, senza l'uso di materiali abrasivi e solventi. Evitare il contatto del liquido con le parti elettriche.
- La potenza e il flusso luminoso può differenziarsi del +/-5%.
- In caso di dubbi circa l'installazione o l'uso del prodotto, contattare il produttore o il punto vendita.
- Le attuali versioni delle istruzioni d'uso dei prodotti elettrotecnici, sono disponibili sul sito del distributore [www.gtv.com.pl](http://www.gtv.com.pl)

La garanzia non copre i difetti sorti a causa dell'installazione del prodotto in modo non conforme alle istruzioni, della riparazione o modifica da parte di persone non autorizzate. La garanzia non copre difetti causati da danni meccanici e sovratensioni provenienti dalla rete elettrica. Il produttore non è responsabile dei danneggiamenti e danni dovuti all'uso improprio (non conforme al presente manuale d'uso) degli apparecchi. Qualsiasi modifica alla costruzione o ai dati tecnici, esonera il produttore da ogni responsabilità. La garanzia si riferisce al funzionamento dell'apparecchio. Le modifiche dei parametri risultanti dai processi chimici o fisici (invecchiamento, ingiallimento, scolorimento, opacizzazione ecc.) non possono essere soggetti alle richieste di garanzia.

Il prodotto è conforme ai requisiti della legislazione dell'Unione Europea e ai regolamenti che la recepiscono nel diritto nazionale. Maggiori informazioni sono reperibili su [www.gtv.com.pl](http://www.gtv.com.pl) e nella dichiarazione di conformità.

## RO

În scopul de a asigura o utilizare corectă și o operare în siguranță a instalației, urmați instrucțiunile.

- Opriți întotdeauna alimentarea înainte de instalare, înțreținerea sau repararea dispozitivului.
- Instalația poate fi efectuată exclusiv de către un personal calificat care deține autorizațiile necesare.
- Instalația trebuie efectuată în conformitate cu reglementările în vigoare.
- Nu atingeți elementele aflate sub tensiune (inclusiv diodele LED aprinse).
- Corpul de iluminat nu trebuie să fie conectat la o sursă de alimentare aflată sub tensiune electrică.
- Mai întâi, conectați corpul de iluminat la sursa de alimentare și apoi sursa de alimentare la rețeaua electrică.
- Nu instalați dispozitivul pe un suport instabil sau supus la vibrații
- Diferite materiale (substraturi) necesită diferite tipuri de elemente de fixare. Utilizați întotdeauna șuruburi și dibluri potrivite pentru tipul de substrat.
- Trebuie să strângeți întotdeauna șuruburile de fixare a dispozitivului pe suprafață.
- Nu depășiți temperaturile de funcționare admise. Dacă nu se specifică altfel, dispozitivul este proiectat să funcționeze în condiții normale (temperatura ambientată +25 °C).
- Înțreținerea/curățarea dispozitivelor de interior trebuie să fie realizată folosind o cârpă uscată, fără materiale abrazive sau solvenți. Trebuie evitat contactul lichidelor sau componentele electrice.
- Puterea și fluxul luminos pot varia +/-5%.
- În caz de dubii cu privire la instalarea sau utilizarea dispozitivului, vă rugăm să contactați producătorul sau distribuitorul.
- Versiunile actuale ale instrucțiunilor de utilizare a produselor electrotehnice sunt disponibile pe site-ul distribuitorului [www.gtv.com.pl](http://www.gtv.com.pl)

Garanția nu acoperă defectele care rezultă din instalarea dispozitivului în neconformitate cu instrucțiunile, reparațiile sau modificarea acestuia de persoane neautorizate. Garanția nu acoperă defectele cauzate de deteriorările mecanice și supratensiunile care provin din rețeaua de alimentare electrică. Producătorul nu este răspunzător pentru daunele rezultate din utilizarea necorespunzătoare (care nu este în concordanță cu aceste instrucțiuni) a dispozitivelor. Orice modificare a construcției sau specificației tehnice exclude răspunderea producătorului. Garanția se referă la funcționarea dispozitivului. Modificările parametrilor care rezultă din procese chimice sau fizice (îmbrățănire, îngălbănire, decolorare, ștergere, etc.) nu fac obiectul revendicărilor de garanție.

Produsul respectă cerințele legislației Uniunii Europene și ale reglementărilor de transpunere a acesteia în legislația națională. Mai multe informații pot fi găsite pe site-ul [www.gtv.com.pl](http://www.gtv.com.pl) și în declarația de conformitate.

## LT

Siekiant užtikrinti tinkamą įrenginio naudojimą ir saugų veikimą, būtina laikytis naudojimo instrukcijos.

- Prieš pradėdami įrenginio instalavimą, priežiūrą ar taisymą - visada išjunkite maitinimą.
- Įrengimą gali atlikti tik atitinkamas įgaliojimus turintis darbuotojas.
- Įrengimas turi būti atliekamas pagal galiojančius reikalavimus.
- Nelieskite įtampančių elementų (įskaitant švieslaidinius LED diodus).
- Negalima jungti šviestuvo prie maitinimo bloko su įtampa. Pirmiausiai reikia prijungti šviestuvo prie maitinimo bloko, o po to maitinimo bloką prie maitinimo tinklo.

















